



SWIFT

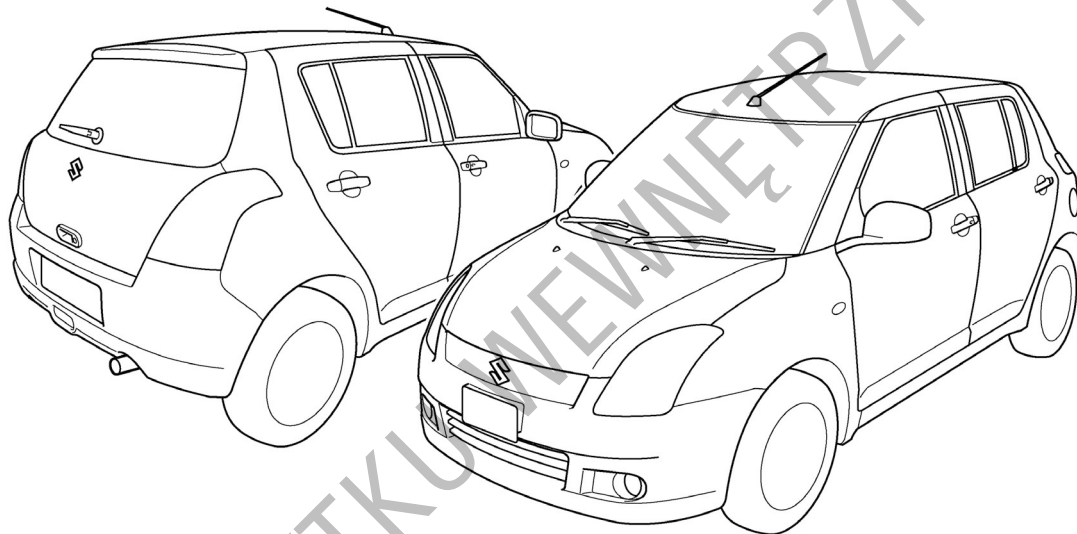
INSTRUKCJA OBSŁUGI

Należy ją zawsze przechowywać w samochodzie.
Zawiera ważne informacje dotyczące bezpieczeństwa,
eksploatacji i obsługi.

SUZUKI
Caring for Customers

Edycja 02/2005

Niniejsza instrukcja obsługi dotyczy modelu samochodu SWIFT.



62J103

UWAGA: Na ilustracji pokazane są przykładowe warianty samochodów SWIFT.

WPROWADZENIE

Dziękując za wybranie samochodu SUZUKI, witamy w stale powiększającym się gronie użytkowników pojazdów tej marki. To rozsądna decyzja – wysoka jakość produktu SUZUKI stanowi gwarancję wielu lat radości za kierownicą.

Niniejsza instrukcja obsługi została przygotowana w celu ułatwienia bezpiecznej, przyjemnej i bezawaryjnej eksploatacji samochodu. Opisane jest tu działanie poszczególnych mechanizmów samochodu, elementy mające wpływ na bezpieczeństwo jazdy oraz wymagania związane z okresową obsługą techniczną. Prosimy uważnie przeczytać instrukcję jeszcze przed zajęciem miejsca za kierownicą, a następnie pozostawić ją w schowku podręcznym, by w każdej chwili móc do niej zajrzeć.

W momencie odsprzedaży samochodu prosimy o przekazanie tego podręcznika następnemu właścicielowi.

W odrębnych książeczkach wyjaśnione są warunki gwarancji. Zalecamy zapoznanie się również z tymi ważnymi informacjami.

Okresowe przeglądy tego samochodu powinny być przeprowadzane przez autoryzowaną stację obsługi SUZUKI. Zatrudnieni w niej mechanicy są odpowiednio przeszkoleni przez producenta samochodu i dlatego służą najlepszą możliwą obsługą, stosując przy tym wyłącznie oryginalne części zamienne i akcesoria SUZUKI.

ZALECENIE STOSOWANIA ORYGINALNYCH CZĘŚCI ZAMIENNYCH I AKCESORIÓW SUZUKI

Producent tego samochodu stanowczo zaleca stosowanie oryginalnych części zamiennych i akcesoriów SUZUKI*. Są one wytwarzane zgodnie z najwyższymi standardami w zakresie jakości i parametrów technicznych, a także precyzyjnie dopasowane do wymogów konstrukcyjnych samochodu.

Obecnie na rynku dostępna jest szeroka gama nieoryginalnych części zamiennych i akcesoriów do samochodów marki SUZUKI. Stosowanie ich może negatywnie wpłynąć na osiągi samochodu oraz jego trwałość i z tego powodu nie są one objęte gwarancją producenta samochodu.

Nieoryginalne części zamienne i akcesoria

Na naszym rynku dostępne są nieoryginalne części zamienne i akcesoria dopuszczone do obrotu przez uprawnione organy. Niektóre tego typu części i akcesoria sprzedawane są jako opatrzone autoryzacją SUZUKI. W obrocie znajdują się również używane części zamienne i akcesoria, będące oryginalnymi produktami SUZUKI. Wszystkie tego typu części zamienne i akcesoria traktowane są jako nieoryginalne i nie są objęte gwarancją producenta samochodu.

Używane oryginalne części zamienne i akcesoria SUZUKI

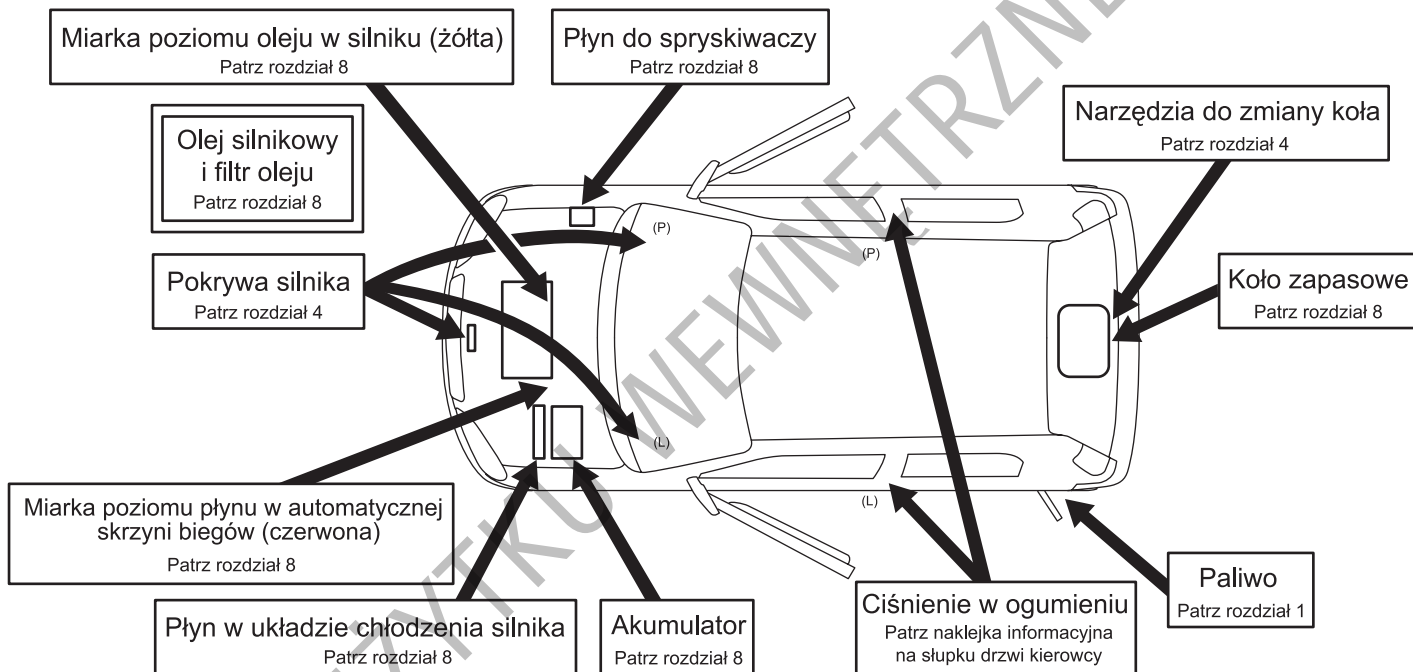
Kategorycznie zabroniona jest odsprzedaż oraz stosowanie następujących używanych podzespołów samochodu:

- Części składowe układu poduszek powietrznych oraz wszelkich innych podzespołów pirotechnicznych (m.in. poduszki powietrzne, sterowniki i czujniki).
- Pasy bezpieczeństwa i ich elementy składowe (np. taśmy, sprzączki i mechanizmy zwijające).

Poduszki powietrzne i napinacze pasów bezpieczeństwa zawierają materiały wybuchowe. Demontaż i złomowanie tych podzespołów powinny być wykonywane przez autoryzowaną stację obsługi SUZUKI lub właściwie przygotowany warsztat, aby uniknąć ich przypadkowego odpalenia.

*Dopuszczone do stosowania są części regenerowane z autoryzacją SUZUKI.

PRZEWODNIK DLA STACJI OBSŁUGI



L: Wersja z kierownicą po lewej stronie
P: Wersja z kierownicą po prawej stronie

NOTATKI

DO UŻYTKU WEWNĘTRZNEGO

SPIS TREŚCI

PRZED ROZPOCZĘCIEM JAZDY	1
URZĄDZENIA NA KOLUMNIE KIEROWNICY	2
DESKA ROZDZIELCZA	3
POZOSTAŁE URZĄDZENIA I OSPRZĘT	4
UŻYTKOWANIE POJAZDU	5
WSKAZÓWKI DOTYCZĄCE JAZDY	6
ZAŁADUNEK POJAZDU I JAZDA Z PRZYCZEPĄ	7
PRZEGLĄDY I OBSŁUGA OKRESOWA	8
SYTUACJE AWARYJNE	9
PIELĘGNACJA NADWOZIA	10
INFORMACJE OGÓLNE	11
DANE TECHNICZNE	12
SUPLEMENT	13
INDEKS	14

DO UŻYTKU WEWNĘTRZNEGO

PRZEDMOWA

Niniejsza instrukcja obsługi stanowi nieodłączny element wyposażenia samochodu i dlatego powinna być przekazywana każdemu nowemu właścicielowi tego pojazdu. Prosimy o uważne jej przeczytanie i przeglądanie od czasu do czasu. Znajdują się tu ważne informacje dotyczące bezpieczeństwa, eksploatacji oraz obsługi okresowej.

SUZUKI MOTOR POLAND Sp. z o.o.

Wszystkie informacje zawarte w niniejszej instrukcji obsługi oparte są na najnowszych danych dotyczących wyrobu, dostępnych w chwili druku. Ze względu na dokonywane ulepszenia oraz inne zmiany, mogą zaistnieć rozbieżności pomiędzy opisem w instrukcji a pojazdem. Firma SUZUKI MOTOR CORPORATION zastrzega sobie prawo do wprowadzania zmian w dowolnej chwili, bez uprzedniego powiadomiania, jak również bez jakichkolwiek zobowiązań do wprowadzenia takich samych lub podobnych zmian w samochodach wyprodukowanych lub sprzedanych wcześniej.

Samochód ten może nie odpowiadać normom i przepisom obowiązującym w innych krajach. Przed podjęciem próby zarejestrowania tego pojazdu w jakimkolwiek innym kraju należy sprawdzić odpowiednie przepisy i dokonać wszelkich niezbędnych modyfikacji.

WAŻNE

▲ OSTRZEŻENIE/ZALECENIE/UWAGA
Prosimy o dokładne przeczytanie tej instrukcji i ścisłe przestrzeganie zawartych w niej zaleceń. Dla podkreślenia szczególnie ważnych informacji, oznaczeniu ▲ oraz słowem **OSTRZEŻENIE**, **ZALECENIE** i **UWAGA** nadano specjalne znaczenia. Informacje oznaczone tymi nagłówkami wymagają szczególnej uwagi.

▲ OSTRZEŻENIE

Sygnalizuje potencjalne ryzyko odniesienia obrażeń lub śmierci.

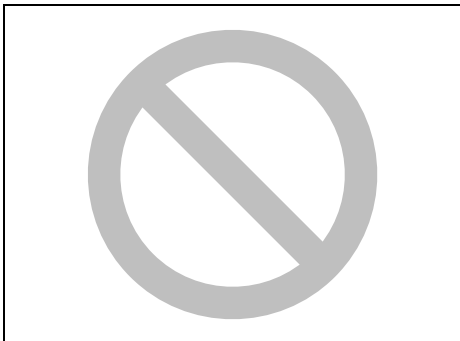
ZALECENIE

Sygnalizuje potencjalne ryzyko uszkodzenia samochodu.

UWAGA:

Zawiera specjalne informacje, mające na celu ułatwienie obsługi pojazdu, lub dodatkowe wskazówki dotyczące postępowania.

OSTRZEŻENIE PRZED PRZERÓBKAMI



75F080

Znak przekreślonego koła, jaki można napotkać w tekście, oznacza „Nie wolno tego robić” lub „Nie wolno do tego dopuścić”.

⚠ OSTRZEŻENIE

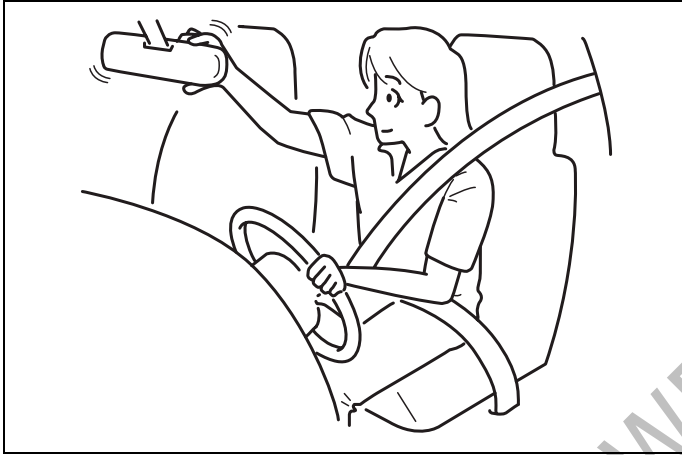
Nie wolno dokonywać żadnych przeróbek tego pojazdu. Mogą one mieć niekorzystny wpływ na bezpieczeństwo, stateczność ruchu, osiągi i niezawodność, a także naruszyć obowiązujące przepisy. Ponadto uszkodzenia lub obniżenie osiąarów pojazdu wynikające z dokonanych przeróbek mogą nie być objęte gwarancją.

ZALECENIE

Nieprawidłowe zainstalowanie przenośnych urządzeń komunikacyjnych, np. telefonów komórkowych lub radia CB (radiotelefonu), może spowodować zakłócenia pracy elektronicznego układu zapłonowego, prowadząc do pogorszenia pracy silnika. W sprawie instalacji przenośnych urządzeń komunikacyjnych należy zasięgnąć porady wykwalifikowanego mechanika samochodowego lub autoryzowanej stacji obsługi SUZUKI.

PRZED ROZPOCZĘCIEM JAZDY

1



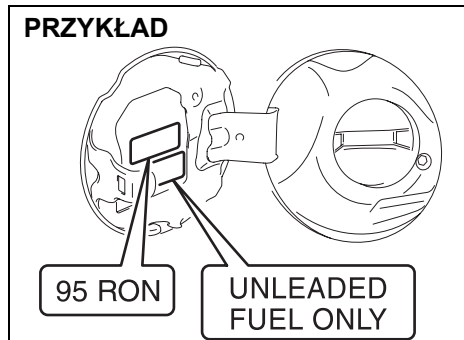
60G404

Zalecenia dotyczące paliwa	1-1
Kluczyki.....	1-2
Zamki drzwi.....	1-3
Szyby boczne	1-11
Lusterka wsteczne	1-13
Regulacja siedzeń	1-15
Regulacja zagłówków (w niektórych wersjach)	1-17
Pasy bezpieczeństwa i foteliki dziecięce	1-18
Uzupełniający system bezpieczeństwa biernego – poduszki powietrzne (w niektórych wersjach).....	1-34

DO UŻYTKU WENIĘTRZNEGO

Zalecenia dotyczące paliwa

PRZYKŁAD



62J001

Należy stosować wyłącznie benzynę bezołowiową o liczbie oktanowej (RON) równej co najmniej 91. Samochód ten posiada ogranicznik zainstalowany w rurze wlewowej paliwa, uniemożliwiający tankowanie benzyny innej niż bezołowiowa. Dodatkowo w pobliżu wlewu paliwa umieszczona jest naklejka przypominająca o konieczności stosowania wyłącznie benzyny bezołowiowej, o treści: „UNLEADED FUEL ONLY”, „NUR UNVERBLEITES BENZIN” lub „ENDAST BLYFRI BENSIN”.

Mieszanki benzynowo-etanolowe

W niektórych regionach dostępne są mieszanki benzyny bezołowiowej i etanolu (alkoholu etylowego). Można używać tego rodzaju mieszanek pod warunkiem, że nie zawierają więcej niż 10% etanolu. Należy upewnić się, że mieszanka benzynowo-etanolowa ma liczbę oktanową nie niższą od zalecanej dla benzyny.

Mieszanki benzynowo-metanolowe

W niektórych regionach dostępne są również mieszanki benzyny bezołowiowej i metanolu (spirytusu drzewnego). W żadnym wypadku NIE NALEŻY STOSOWAĆ paliw zawierających więcej niż 5% alkoholu metylowego. Firma SUZUKI nie ponosi odpowiedzialności za uszkodzenia układu zasilania i spadek osiągów pojazdu wynikłe z używania takich paliw, nie obejmuje ich również gwarancja producenta samochodu. Paliwa zawierające 5% lub mniej metanolu mogą być stosowane, o ile zawierają współrozpuszczalniki i inhibitory korozji.

UWAGA:

Jeżeli w przypadku stosowania mieszanek benzynowo-alkoholowych osiągi samochodu lub poziom zużycia paliwa okażą się niezadowolające, należy powrócić do benzyny bezołowiowej bez domieszki alkoholu.

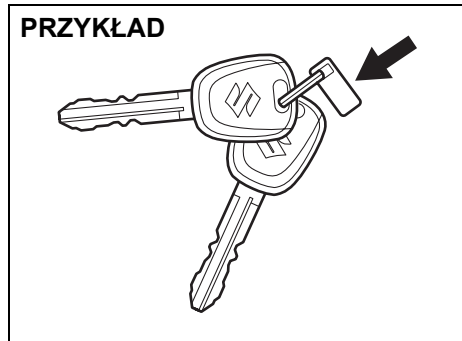
ZALECENIE

W zbiorniku paliwa przewidziana jest przestrzeń powietrzna umożliwiająca przyrost objętości paliwa w wysokiej temperaturze. W przypadku, gdy napełnianie zbiornika będzie kontynuowane po automatycznym odcięciu paliwa przez dystrybutor lub po tzw. „odbiciu”, przestrzeń powietrzna wypełniona zostanie paliwem. Wywołane wzrostem temperatury rozszerzenie się paliwa w tak napełnionym zbiorniku spowoduje wyciek. Aby zapobiec wyciekom paliwa, należy zaprzestać napełniania zbiornika po automatycznym odcięciu paliwa przez dystrybutor lub po tzw. „odbiciu” w przypadku dystrybutora nie wyposażonego w automatyczne odcinanie paliwa.

ZALECENIE

Należy uważać, aby podczas napełniania zbiornika nie rozlać paliwa. Paliwa zawierające alkohol mogą spowodować uszkodzenie lakieru. Tego rodzaju uszkodzenia nie są objęte gwarancją.

Kluczyki



62J098

Samochód ten jest wyposażony w parę identycznych kluczyków. Zapasowy klucz należy przechowywać w bezpiecznym miejscu. Wszystkie zamki w samochodzie otwierane są tym samym kluczykiem.

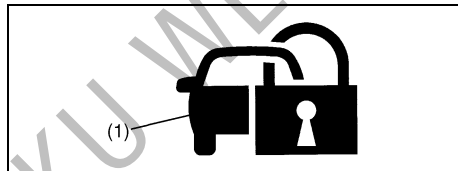
Numer identyfikacyjny kluczyka wybity jest na metalowej płytce przypiętej do kluczyków lub na kluczykach. W przypadku płytki, należy ją przechowywać w bezpiecznym miejscu. W razie zagubienia kluczyków, numer identyfikacyjny będzie potrzebny do wykonania duplikatów. Na wypadek zagubienia płytki prosimy o wpisanie numeru kluczyka w poniższej ramce.

NUMER KLUCZYKA:

Immobilizer

Układ ten, poprzez elektroniczną blokadę rozruchu silnika, ogranicza ryzyko kradzieży samochodu.

Silnik może zostać uruchomiony wyłącznie przy użyciu oryginalnego kluczyka do wyłącznika zapłonu z immobilizerem silnika, w którym jest zaprogramowany elektroniczny kod identyfikacyjny. Po obróceniu wyłącznika zapłonu do położenia „ON” kluczyk wysyła kod identyfikacyjny. W przypadku konieczności wykonania dodatkowego kluczyka należy skontaktować się z autoryzowaną stacją obsługi SUZUKI. Odpowiednie kody identyfikacyjne zapasowych kluczyków muszą zostać wprowadzone do pamięci modułu sterującego. Kluczyki wykonane przez zwykłego rzemieślnika nie będą funkcjonowały.



54G003

Jeżeli po obróceniu wyłącznika zapłonu do położenia „ON” zacznie błyskać lampka kontrolna immobilizera (1), może to oznaczać nieprawidłowość związaną z kluczykiem lub układem immobilizera. Należy zlecić autoryzowanej stacji obsługi SUZUKI sprawdzenie układu.

UWAGA:

- W przypadku zgubienia kluczyka należy jak najszybciej zwrócić się do autoryzowanej stacji obsługi SUZUKI w celu wykasowania go z pamięci układu i zamówienia nowego.
- W przypadku posiadania również kluczyków przeznaczonych do innych samochodów z immobilizerem, należy je trzymać z dala od wyłącznika zapłonu tego samochodu, ponieważ mogą zakłócić funkcjonowanie układu immobilizera.
- Rozruch silnika mogą również uniemożliwić dołączone do kluczyka metalowe przedmioty.

ZALECENIE

Kluczyk z wbudowanym układem kontrolnym immobilizera jest delikatnym urządzeniem elektronicznym. W celu uniknięcia jego uszkodzenia należy przestrzegać następujących zaleceń:

- Nie narażać kluczyka na uderzenia lub działanie wysokiej temperatury (np. na bezpośrednio nasłonecznionej górnej powierzchni deski rozdzielczej).
- Nie narażać kluczyka na oddziaływanie pól magnetycznych.

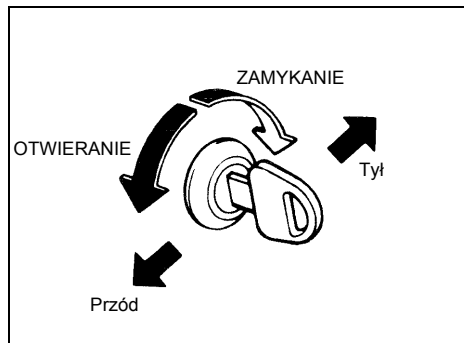
Zamontowany w tym samochodzie układ immobilizera 5WK49181 lub 5WK49182 spełnia podstawowe wymogi oraz inne istotne postanowienia Dyrektywy 1999/5/EC.

Sygnalizacja kluczyka w wyłączniku zapłonu (w niektórych wersjach)

Gdy kluczyk pozostaje w wyłączniku zapłonu i zostaną otwarte drzwi kierowcy, przerywany sygnał akustyczny przypomni o konieczności jego wyjęcia.

Zamki drzwi

Drzwi boczne



60B008

W celu zablokowania przednich drzwi z zewnątrz pojazdu, należy:

- włożyć kluczyk do zamka i obrócić go górną częścią w kierunku tyłu pojazdu lub
- wcisnąć przycisk blokujący i zamknąć drzwi przytrzymując jednocześnie klamkę odchyloną do góry.

W celu odblokowania przednich drzwi z zewnątrz pojazdu należy wsunąć kluczyk do zamka i obrócić go górną częścią w kierunku przodu pojazdu.

UWAGA:

W niektórych wersjach może nie być zamka w przednich drzwiach pasażera.

W celu zablokowania tylnych drzwi z zewnątrz pojazdu należy wcisnąć przycisk blokujący i zatrzasknąć drzwi.



62J002

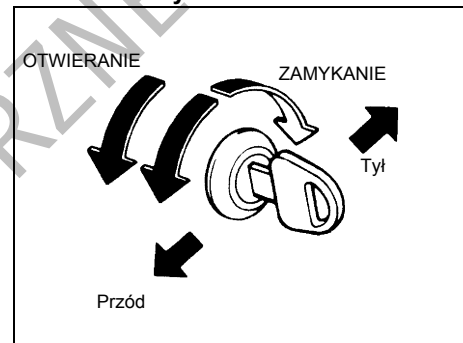
W celu zablokowania drzwi od wewnątrz pojazdu należy obrócić do przodu dźwignię blokady. Obrócenie dźwigni do tyłu powoduje odblokowanie drzwi.

UWAGA:

Przy zamykaniu drzwi przednich z uchwytioną blokadą należy przytrzymać klamkę w pozycji odchylonej, inaczej drzwi nie zostaną zablokowane.

Centralny zamek (w niektórych wersjach)

Drzwi kierowcy



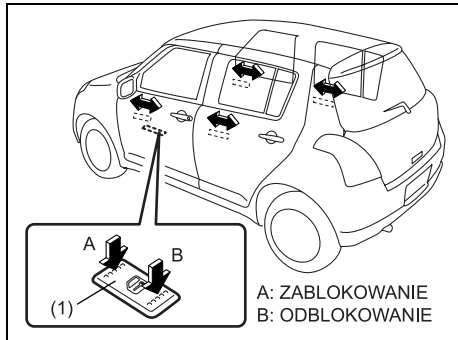
54G294

Możliwe jest równoczesne zablokowanie lub odblokowanie wszystkich drzwi bocznych oraz drzwi bagażnika poprzez obrócenie klucza w zamku drzwi kierowcy.

W celu zablokowania wszystkich drzwi należy kluczyk w zamku drzwi kierowcy obrócić jeden raz górną częścią w kierunku tyłu samochodu.

W celu odblokowania wszystkich drzwi należy kluczyk w zamku drzwi kierowcy obrócić dwukrotnie górną częścią w kierunku przodu samochodu.

W celu odblokowania jedynie drzwi kierowcy, należy kluczyk w ich zamku obrócić jeden raz górną częścią w kierunku przodu samochodu.



62J003

Można też zablokować lub odblokować wszystkie drzwi boczne oraz drzwi bagażnika posługując się przyciskiem centralnego zamka (1).

UWAGA:

- W wersji z bezprzewodowym zdalnym sterowaniem zamki drzwi można otwierać i zamykać posługując się nadajnikiem zdalnego sterowania (patrz: „Zdalne sterowanie centralnym zamkiem”).
- W wersji z systemem bezkluczykowego dostępu do samochodu zamki drzwi można otwierać i zamykać naciskając odpowiedni przycisk na zewnętrznej klawce drzwi (patrz: „System elektronicznego kluczyka”).

Całkowita blokada zamków (w niektórych wersjach)

Mechanizm całkowitej blokady zamków uniemożliwia otwarcie drzwi w razie włamania do kabiny samochodu.

Całkowita blokada zamków uruchamiana jest przez obrócenie kluczyka w zamku drzwi kierowcy.

UWAGA:

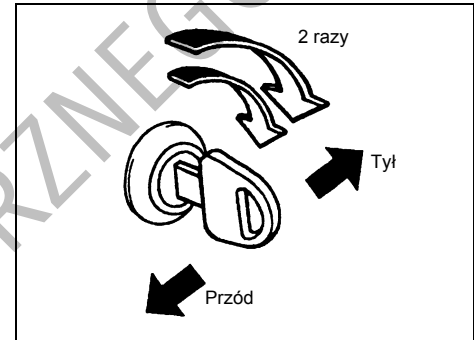
- W wersji z bezprzewodowym zdalnym sterowaniem całkowitą blokadę zamków można uruchamiać za pomocą nadajnika zdalnego sterowania (patrz: „Zdalne sterowanie centralnym zamkiem”).
- W wersji z systemem bezkluczykowego dostępu do samochodu całkowitą blokadę zamków można uruchamiać naciskając odpowiedni przycisk na zewnętrznej klawce drzwi (patrz: „System elektronicznego kluczyka”).

⚠ OSTRZEŻENIE

Nie należy uruchamiać całkowitej blokady zamków, jeżeli w samochodzie znajdują się pasażerowie. Nie mając możliwości odblokowania drzwi od wewnątrz, zostaną oni uwięzieni w samochodzie.

UWAGA:

- Gdy którekolwiek drzwi są otwarte lub nieprawidłowo zatrzaśnięte, całkowita blokada zamków nie działa. Przed jej uruchomieniem wszystkie drzwi muszą zostać prawidłowo zatrzaśnięte.
- Po obróceniu wyłącznika zapłonu do pozycji „ON” całkowita blokada zamków zostaje zwolniona, umożliwiając odblokowanie drzwi.

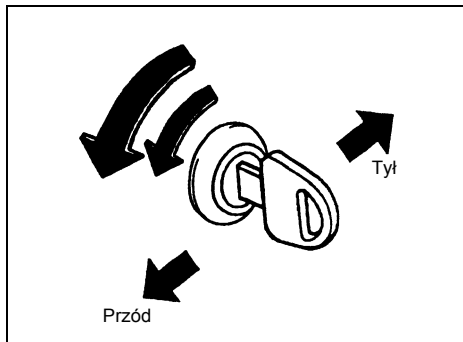


83E107

Uruchomienie blokady:

Dwukrotnie w ciągu 3 sekund obrócić kluczyk w zamku drzwi kierowcy górną częścią w kierunku tyłu samochodu.

Żadne z drzwi bocznych nie dadzą się odblokować przyciskiem blokady.



83E105

Zwolnienie blokady:

W celu odblokowania zamków wszystkich drzwi bocznych, należy dwukrotnie obrócić kluczyk w zamku kierowcy górną częścią w kierunku przodu samochodu.

W celu odblokowania jedynie drzwi kierowcy, należy kluczyk w zamku obrócić jeden raz górną częścią w kierunku przodu samochodu.

System elektronicznego kluczyka (w niektórych wersjach)

System elektronicznego kluczyka realizuje następujące funkcje:

- Zablokowanie i odblokowanie drzwi przy użyciu przycisku na zewnętrznej klamce. Szczegółowy opis w dalszej części tego rozdziału.
- Uruchamianie silnika bez wkładania kluczyka do wyłącznika zapłonu. Szczegółowy opis po hasłem „Wyłącznik zapłonu” w rozdziale „URZĄDZENIA NA KIEROWNICIE” oraz „Uruchamianie silnika” w rozdziale „UŻYTKOWANIE POJAZDU”.
- Zablokowanie i odblokowanie drzwi przy użyciu odpowiednich przycisków zdalnego sterowania. Szczegółowy opis pod hasłem „Zdalne sterowanie centralnym zamkiem” w dalszej części tego rozdziału.

UWAGA:

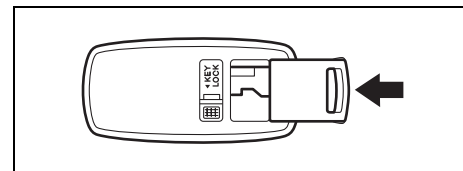
W następujących sytuacjach system elektronicznego kluczyka może nie działać prawidłowo:

- Gdy występują silne sygnały zakłócające emitowane z nadajnika telewizyjnego, elektrowni lub telefonu komórkowego.
- Gdy elektroniczny kluczyk dotyka metalowego przedmiotu lub jest zakrywany przez taki przedmiot.
- Gdy w pobliżu emitowane są fale elektromagnetyczne przez inny nadajnik zdalnego sterowania.
- Gdy elektroniczny kluczyk znajduje się w pobliżu urządzenia elektronicznego, np. komputera.

Wchodzące w skład systemu elektronicznego kluczyka sterownik S62J1 oraz nadajnik TS001 spełniają podstawowe wymogi oraz inne istotne postanowienia Dyrektywy 1999/5/EC.

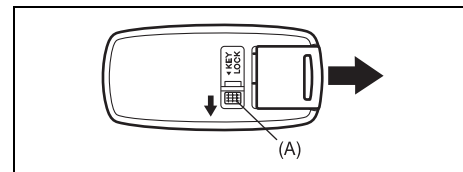
UWAGA:

Wewnątrz obudowy elektronicznego kluczyka powinien być przechowywany kluczyk mechaniczny. W przeciwnym wypadku w razie trudności z komunikacją bezprzewodową nie będzie możliwe otwieranie i zamykanie zamków drzwi, a także uruchomienie silnika.



62J004

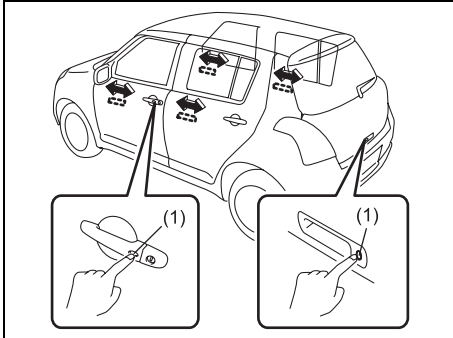
Kluczyk mechaniczny należy wcisnąć w obudowę, aż rozlegnie się odgłos zatrasku.



62J005

W celu wyjęcia kluczyka mechanicznego należy nacisnąć przycisk (A) w kierunku wskazanym strzałką i wysunąć kluczyk z obudowy.

Dostęp do samochodu bez użycia kluczyka



62J006

Gdy elektroniczny kluczyk znajduje się w zasięgu operacyjnym funkcji jego detekcji, zamki drzwi można otwierać i zamykać naciskając przycisk (1) na zewnętrznej klamce drzwi kierowcy, przednich drzwi pasażera lub drzwi bagażnika. W celu uniemożliwienia odblokowania drzwi w przypadku włamania do samochodu, można uruchomić całkowitą blokadę zamków.

Zablokowanie drzwi i uruchomienie całkowitej blokady zamków:

- W celu zablokowania wszystkich drzwi należy przycisk na klamce drzwi nacisnąć jeden raz.
- W celu zablokowania wszystkich drzwi i uruchomienia całkowitej blokady zamków należy przycisk na klamce drzwi nacisnąć dwukrotnie w ciągu 3 sekund.

Po zablokowaniu drzwi nastąpi pojedyncze błysnięcie kierunkowskazów. Kolejne pojedyncze błysnięcie kierunkowskazów potwierdza uruchomienie całkowitej blokady zamków.

⚠ OSTRZEŻENIE

Nie należy uruchamiać całkowitej blokady zamków, jeżeli w samochodzie znajdują się pasażerowie. Nie mając możliwości odblokowania drzwi od wewnątrz, zostaną oni uwięzieni w samochodzie.

Odblokowanie drzwi:

- W celu odblokowania pojedynczych drzwi należy przycisk na klamce drzwi nacisnąć jeden raz.
- W celu odblokowania pozostałych drzwi należy ponownie nacisnąć przycisk na klamce drzwi.

Po odblokowaniu drzwi:

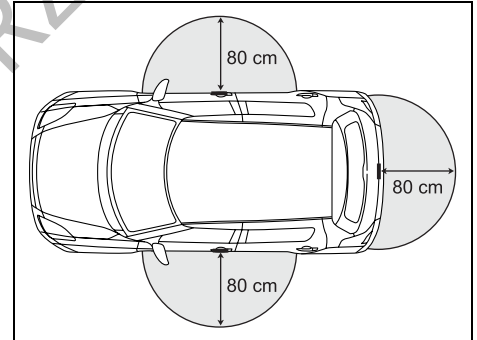
- dwukrotnie błyskają kierunkowskazy oraz
- na około 15 sekund zapala się oświetlenie wnętrza, jeżeli jego przełącznik jest w pozycji środkowej. Jeżeli w tym czasie zostanie wciśnięty wyłącznik zapłonu, oświetlenie wnętrza natychmiast zgaśnie.

Po zablokowaniu drzwi należy sprawdzić, czy nie dają się one otworzyć.

UWAGA:

- W następujących sytuacjach przycisk na zewnętrznej klamce drzwi nie działa:
 - Gdy którekolwiek drzwi są otwarte lub niedomknięte.

- Gdy wyłącznik zapłonu jest w ustawieniu innym niż LOCK.
- Gdy w wyłączniku zapłonu jest kluczyk.
- Jeżeli w ciągu 30 sekund od naciśnięcia przycisku na zewnętrznej klamce żadne drzwi nie zostaną otwarte, wszystkie zostaną z powrotem zablokowane.



62J007

Przycisk na zewnętrznej klamce drzwi działa, gdy elektroniczny kluczyk znajduje się w odległości nie większej niż około 80 cm od zewnętrznej klamki przednich drzwi lub klamki drzwi bagażnika.

UWAGA:

- Jeżeli bateria w elektronicznym kluczyku ulegnie wyczerpaniu lub gdy występują silne zakłócenia elektromagnetyczne, zasięg operacyjny systemu elektronicznego kluczyka może ulec skróceniu lub system może przestać działać.

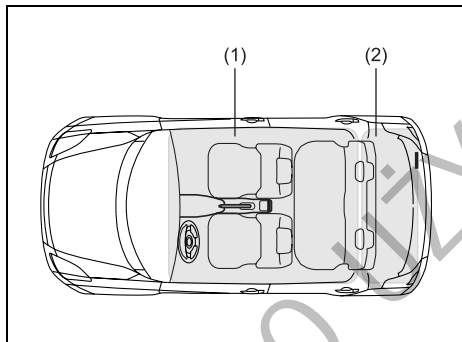
PRZED ROZPOCZĘCIEM JAZDY

- Gdy elektroniczny kluczyk znajdzie się zbyt blisko szyby w drzwiach, system może nie działać.
- Gdy elektroniczny kluczyk znajduje się w zasięgu operacyjnym systemu, naciśnięcie przycisku na zewnętrznej klamce przez osobę nie posiadającą kluczyka również powoduje zablokowanie lub odblokowanie drzwi.

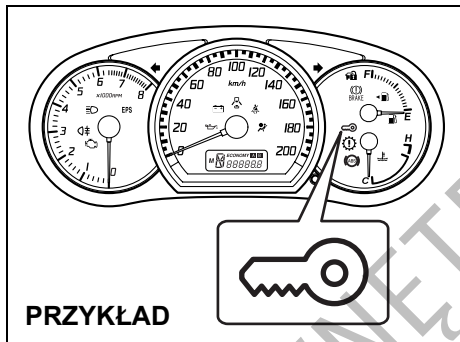
ZALECENIE

Elektroniczny kluczyk jest delikatnym urządzeniem elektronicznym. Nie należy narażać go na uderzenia, zawilgoenie lub działanie wysokiej temperatury (np. na bezpośrednią nasłonecznioną górną powierzchnię deski rozdzielczej), ponieważ może to spowodować jego uszkodzenie.

Sygnalizacja ostrzegawcza



62J008



62J009

Jeżeli w niżej opisanych sytuacjach nadajnik zdalnego sterowania znajduje się poza strefami (1) i (2), rozlega się trwający około 2 sekundy przerywany sygnał akustyczny i błyska czerwona lampka sygnalizacyjna systemu elektronicznego kluczyka.

- Po przekroczeniu prędkości 10 km/h.
- Po zamknięciu wcześniej otwartych drzwi, gdy wyłącznik zapłonu pozostawał w ustawieniu innym niż LOCK.

Czerwona lampka sygnalizacyjna przestaje błyskać w ciągu kilku sekund od momentu, w którym elektroniczny kluczyk znajdzie się z powrotem w strefie (1).

Jeżeli elektroniczny kluczyk pozostaje w strefie (1) lub (2) i drzwi zostaną zablokowane w jeden z opisanych poniżej sposobów, nastąpi automatyczne odblokowanie drzwi kierowcy lub przednich drzwi pasażera.

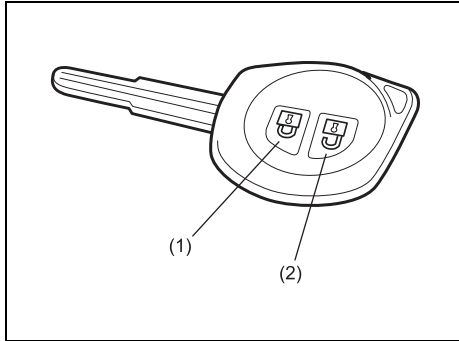
- Gdy przy otwartych drzwiach kierowcy zostanie przestawiona do przodu dźwignia blokady drzwi lub zostanie naciśnięty przycisk centralnego zamka, drzwi kierowcy zostaną automatycznie odblokowane.
- Gdy przy otwartych drzwiach innych niż drzwi kierowcy zostanie przestawiona do przodu dźwignia blokady w przednich drzwiach pasażera lub zostanie naciśnięty przycisk centralnego zamka, przednie drzwi pasażera zostaną automatycznie odblokowane.

UWAGA:

- *Sygnalizacja ostrzegawcza nie zadziała, gdy elektroniczny kluczyk znajduje się na desce rozdzielczej, w schowku w desce rozdzielczej, w kieszeni drzwiowej, pod osłoną przeciwsłoneczną lub na podłodze samochodu.*
- *Kierowca powinien elektroniczny kluczyk mieć zawsze przy sobie.*
- *Nie należy pozostawiać elektronicznego kluczyka w zaparkowanym samochodzie.*

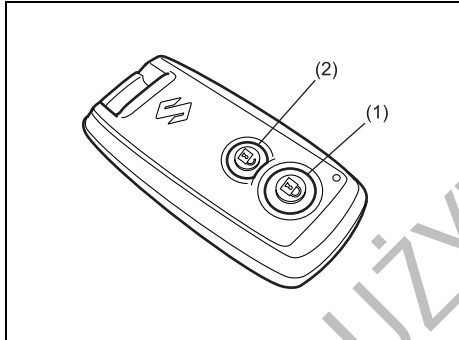
Zdalne sterowanie centralnym zamkiem (w niektórych wersjach)

Typ 1



81A184

Typ 2



62J010

- (1) Przycisk zamykania
(2) Przycisk otwierania

Posługując się nadajnikiem zdalnego sterowania w niewielkiej odległości od samochodu można jednocześnie zablokować lub odblokować wszystkie drzwi boczne (oraz drzwi bagażnika).

Sterowanie centralnym zamkiem

- W celu zablokowania drzwi należy nacisnąć jeden raz przycisk (1) nadajnika zdalnego sterowania.
- W celu odblokowania jedynie drzwi kierowcy należy jeden raz nacisnąć przycisk (2) nadajnika zdalnego sterowania.
- W celu odblokowania pozostałych drzwi należy ponownie nacisnąć przycisk (2) nadajnika zdalnego sterowania.

Sterowanie centralnym zamkiem w wersji z całkowitą blokadą zamków

W celu zabezpieczenia zamków drzwi przed otwarciem w razie włamania do samochodu, należy zablokować drzwi niżej opisanym sposobem. Zabezpieczone w ten sposób drzwi nie dają się odblokować dźwignią blokady.

Uruchomienie całkowitej blokady zamków: Dwukrotnie w ciągu 3 sekund nacisnąć przycisk (1) nadajnika zdalnego sterowania.

Zwolnienie całkowitej blokady zamków:

- W celu odblokowania jedynie drzwi kierowcy należy jeden raz nacisnąć przycisk (2) nadajnika zdalnego sterowania.
- W celu odblokowania pozostałych drzwi należy ponownie nacisnąć przycisk (2) nadajnika zdalnego sterowania.

⚠ OSTRZEŻENIE

Nie należy uruchamiać całkowitej blokady zamków, gdy w samochodzie znajdują się pasażerowie. Nie mając możliwości odblokowania drzwi od wewnątrz, zostaną oni uwięzieni w samochodzie.

Zablokowanie drzwi bez uruchomienia całkowitej blokady zamków potwierdza pojedyncze błysnięcie kierunkowskazów. Z chwilą uruchomienia całkowitej blokady zamków kierunkowskazy błyskają ponownie.

Po odblokowaniu drzwi:

- dwukrotnie błyskają kierunkowskazy oraz
- na około 15 sekund zapala się oświetlenie wnętrza, jeżeli jego przełącznik jest w pozycji środkowej. Jeżeli w tym czasie do wyłącznika zapłonu zostanie włożony kluczyk, oświetlenie wnętrza natychmiast zgaśnie.

Po zablokowaniu drzwi należy sprawdzić, czy nie dają się one otworzyć.

Jeżeli w ciągu 30 sekund od naciśnięcia przycisku (2) żadne drzwi nie zostaną otwarte, wszystkie zostaną z powrotem zablokowane.

UWAGA:

- Zasięg działania zdalnego sterowania wynosi około 5 m, lecz może zmieniać się w zależności od występowania zakłóceń radiowych pochodzących np. z nadajników radiowych lub radiotelefonów.

PRZED ROZPOCZĘCIEM JAZDY

- Zamki drzwi nie reagują na zdalne sterowanie, gdy:
wyłącznik zapłonu jest w ustawieniu innym niż „LOCK” bądź w wyłączniku zapłonu jest kluczyk lub którekolwiek drzwi są otwarte bądź niedomknięte.
- W przypadku zgubienia nadajnika zdalnego sterowania należy jak najszybciej zamówić w autoryzowanej stacji obsługi Suzuki nowy oraz wykasować z pamięci układu utracony nadajnik.

Typ 1

Nadajnik TS002 wraz z odbiornikiem R62J1 zdalnego sterowania spełniają podstawowe wymogi oraz inne istotne postanowienia Dyrektywy 1999/5/EC.

Typ 2

Sterownik S62J1 systemu elektronicznego kluczyka wraz z nadajnikiem TS001 spełniają podstawowe wymogi oraz inne istotne postanowienia Dyrektywy 1999/5/EC.

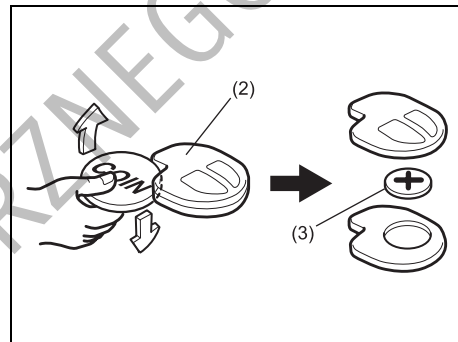
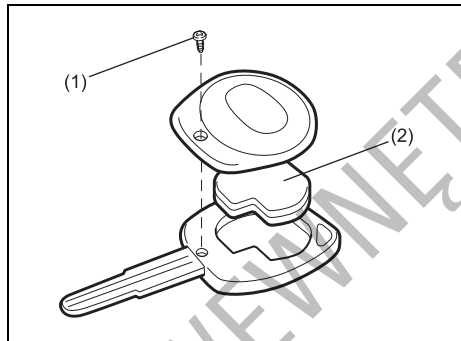
ZALECENIE

Nadajnik zdalnego sterowania jest delikatnym urządzeniem elektronicznym. Nie należy narażać go na uderzenia, zawilgocenie lub działanie wysokiej temperatury (np. na bezpośrednio nasłonecznionej górnej powierzchni deski rozdzielczej), ponieważ może to spowodować jego uszkodzenie.

Wymiana baterii

Gdy zdalne sterowanie zaczyna gorzej działać, należy wymienić baterię w kluczyku.

Wymiana baterii w kluczyku tradycyjnym:

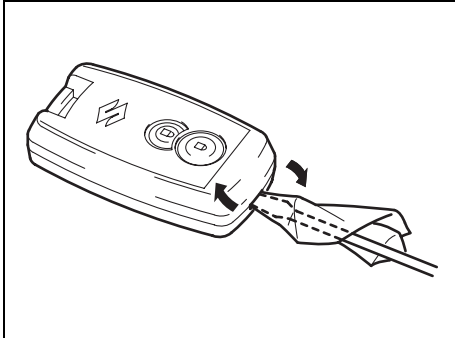


81A186

- 1) Wykręcić wkręt mocujący (1), zdjęć pokrywę i wyjąć nadajnik zdalnego sterowania (2).
- 2) Wyjąć moduł nadajnika (2) z oprawy.

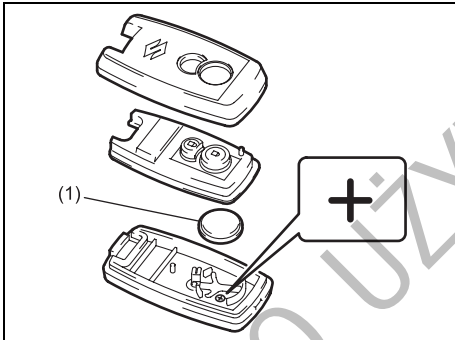
- 3) Wsunąć monetę lub płaską końcówkę śrubokręta w szczelinę, podważyć i otworzyć moduł nadajnika (2).
- 4) Wymienić baterię (3) (okrągła bateria litowa typu CR1620 lub jej zamiennik), wkładając nową znakiem „+” w stronę znaku „+” na module nadajnika.
- 5) Zamknąć moduł nadajnika i włożyć w uchwyt kluczyka.
- 6) Założyć pokrywę uchwytu kluczyka i wkręcić wkręt mocujący (1).
- 7) Sprawdzić, czy działa zdalne sterowanie zamkami.
- 8) Zużytej baterii należy pozbyć się w sposób zgodny z odpowiednimi przepisami. Nie wolno wyrzucać baterii litowych do zwykłych pojemników na odpady.

Wymiana baterii w elektronicznym kluczyku:



62J011

- 1) Wsunąć owiniętą miękkim materiałem płaską końcówkę śrubokręta w szczelinę, podważyć i otworzyć obudowę nadajnika.



62J012

- 2) Wymienić baterię (1) (okrągła bateria litowa typu CR2032 lub jej zamiennik), wkładając nową znakiem „+” w stronę ściany dolnego fragmentu obudowy, jak pokazano na rysunku.
- 3) Dokładnie zamknąć obudowę nadajnika.
- 4) Sprawdzić, czy działa zdalne sterowanie zamkami.
- 5) Zużytej baterii należy pozbyć się w sposób zgodny z odpowiednimi przepisami. Nie wolno wyrzucać baterii litowych do zwykłych pojemników na odpady.

⚠ OSTRZEŻENIE

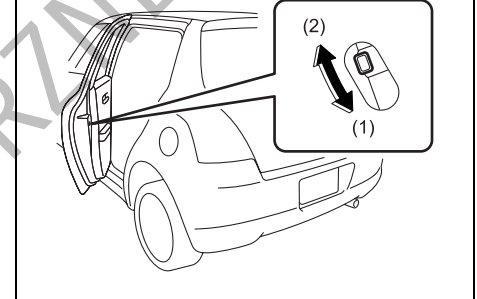
Połączenie baterii litowej grozi poważnymi obrażeniami wewnętrznymi. Nie wolno dopuścić do połączenia baterii. Chronić baterie przed dostępem dzieci oraz zwierząt. W razie połączenia należy niezwłocznie skontaktować się z lekarzem.

ZALECENIE

Nadajnik zdalnego sterowania jest delikatnym urządzeniem elektronicznym. Nie należy narażać go na uderzenia, zawilgocenie lub zakurzenie, ani nie wolno manipulować przy jego wewnętrznych częściach, ponieważ może to spowodować uszkodzenie nadajnika.

Zabezpieczenie tylnych drzwi przed otwarciem od wewnątrz

PRZYKŁAD



63J005

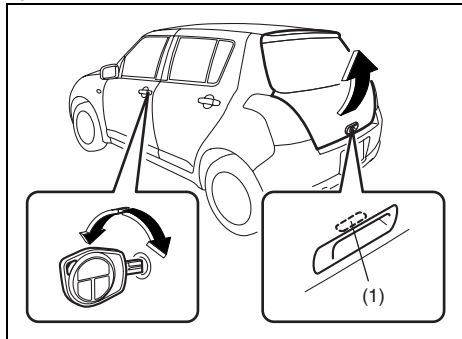
Tylne drzwi tego samochodu wyposażone są w mechanizmy zabezpieczające, które uniemożliwiają ich otwarcie od wewnątrz. Gdy pokazana na rysunku dźwignia sterownika znajduje się w położeniu (1), zabezpieczenie jest uruchomione. Gdy dźwignia sterownika jest w położeniu (2), zabezpieczenie jest uruchomione, tylnych drzwi nie można otworzyć od wewnątrz, nawet gdy nie są zablokowane za pomocą dźwigni blokady, natomiast można je otwierać od zewnątrz.

⚠ OSTRZEŻENIE

Za każdym razem, gdy na tylnym siedzeniu przewożone są dzieci, należy tylne drzwi zabezpieczyć przed otwarciem od wewnątrz.

Drzwi bagażnika

Typ 1



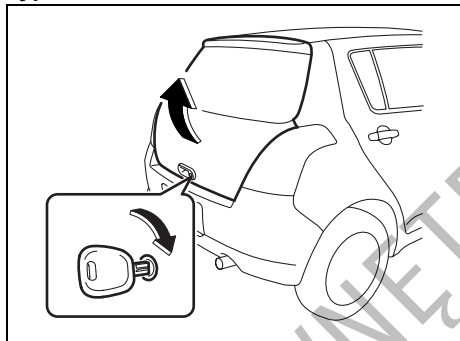
77J003

(1) Przycisk otwierania drzwi bagażnika

Drzwi bagażnika można odblokować i zablokować odpowiednio obracając kluczyk w zamku drzwi kierowcy.

Następnie w celu otwarcia drzwi bagażnika należy nacisnąć przycisk (1).

Typ 2



62J014

W celu otwarcia zamka pokrywy bagażnika należy włożyć do niego kluczyk i obrócić w prawo.

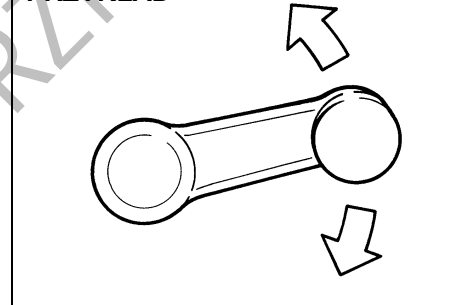
⚠ OSTRZEŻENIE

Drzwi bagażnika powinny być zawsze dobrze zatrzasknięte. Zabezpiecza to przed przedostawaniem się do wnętrza gazów spalinowych. Ponadto prawidłowo zatrzasknięte drzwi bagażnika ograniczają ryzyko wypadnięcia z samochodu w razie wypadku.

Szyby boczne

Ręczne podnoszenie i opuszczanie szyb (w niektórych wersjach)

PRZYKŁAD



60G010

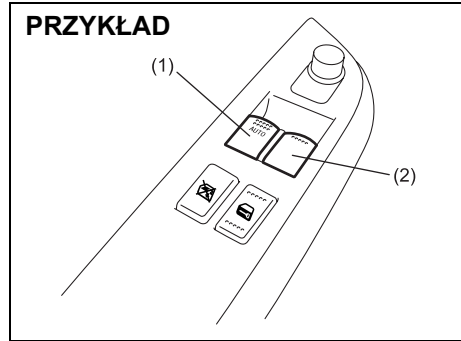
Podnoszenie i opuszczanie szyb bocznych dokonywane jest przez obracanie korбки umieszczonej w drzwiach.

Elektryczne podnoszenie i opuszczanie szyb (w niektórych wersjach)

Elektryczne sterowanie szyb działa, gdy wyłącznik zapłonu jest w położeniu „ON”.

Drzwi kierowcy

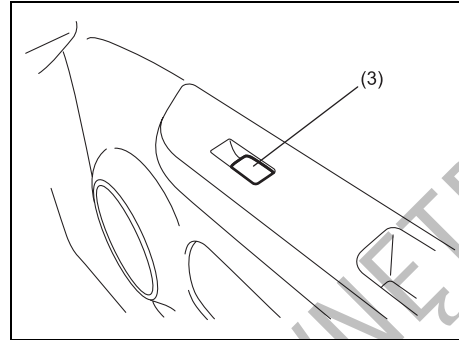
PRZYKŁAD



62J015

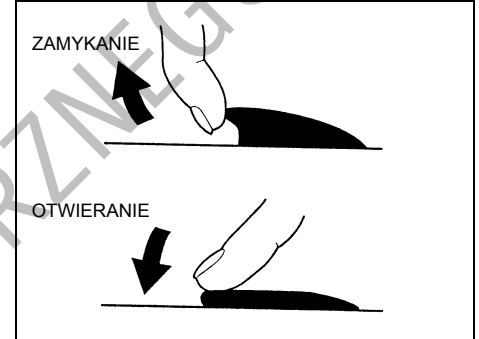
Po stronie kierowcy znajduje się przełącznik elektryczny (1), służący do otwierania i zamykania okna w drzwiach kierowcy, oraz przełącznik elektryczny (2), służący do otwierania i zamykania okna w przednich drzwiach pasażera.

Przednie drzwi pasażera



62J016

Przełącznik (3) w przednich drzwiach pasażera służy do podnoszenia i opuszczania szyby w tych drzwiach.

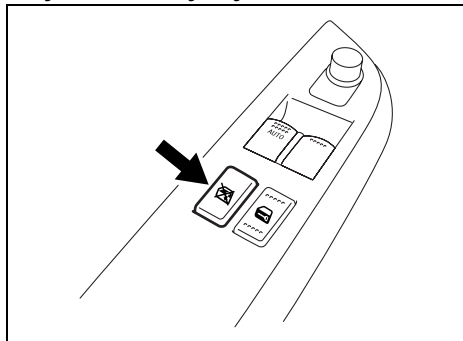


81A009

W celu otwarcia okna należy nacisnąć przełącznik. W celu zamknięcia okna należy przełącznik pociągnąć do góry.

Dla wygody elektryczne sterowanie okna w drzwiach kierowcy ma funkcję automatycznego opuszczania szyby (dogodną szczególnie podczas przekraczania rogatki na autostradach lub w restauracji dla zmotoryzowanych). Oznacza to, że okno można otworzyć bez konieczności stałego naciskania przycisku. Wystarczy wcisnąć do oporu i puścić przycisk sterujący szyby w drzwiach kierowcy. W celu zatrzymania ruchu szyby należy delikatnie pociągnąć przycisk do góry.

Przycisk blokady szyb



62J017

W drzwiach kierowcy znajduje się dodatkowy przycisk, uruchamiający blokadę szyby w drzwiach pasażera. Gdy przycisk zostanie wciśnięty, szyba w drzwiach pasażera nie będzie mogła być podnoszona ani opuszczana przy użyciu przycisków (2) i (3). W celu przywrócenia normalnego działania sterowania należy ponownie nacisnąć przycisk.

⚠ OSTRZEŻENIE

- **Gdy w samochodzie znajdują się dzieci, należy zawsze uruchomić blokadę elektrycznego sterowania szyb. Dziecko może ulec poważnym obrażeniom, gdy jakkolwiek część jego ciała zostanie przyciśnięta przez szybę podczas jej podnoszenia lub opuszczania.**

>>

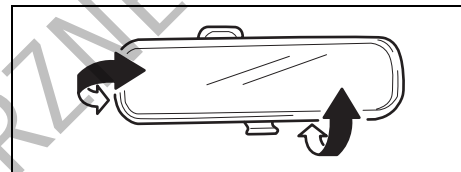
⚠ OSTRZEŻENIE

(cd.)

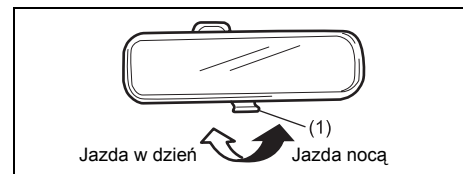
- **Przy podnoszeniu szyby należy zwrócić uwagę, aby na jej drodze nie znalazła się żadna część ciała pasażera, np. głowa czy ręka.**
- **Opuszczając nawet na krótki czas samochód należy zabrać ze sobą kluczyk do wyłącznika zapłonu. Nie należy także pozostawiać w zaparkowanym samochodzie dzieci bez opieki. Pozbawione odpowiedniego dozoru mogą spowodować uruchomienie elektrycznego napędu szyb bocznych i zostać przyciśnięte w otworze okna.**

Lusterka wsteczne

Wewnętrzne lusterko wsteczne



65D410



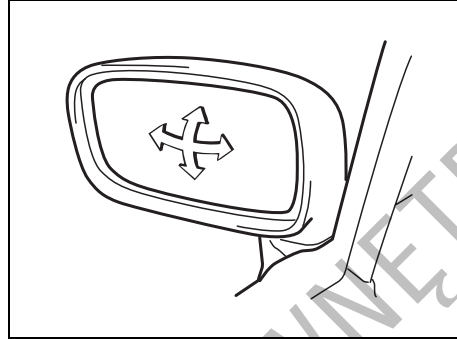
65D409

Wewnętrzne lusterko wsteczne powinno być tak ustawione, aby widać w nim było sytuację z tyłu samochodu. W celu dokonania regulacji położenia lusterka należy przestawić dźwignię (1) w położenie do jazdy dziennej, a następnie poruszając lusterkiem w górę, dół i na boki doprowadzić do uzyskania najlepszej widoczności do tyłu.

Podczas jazdy nocą, w celu zmniejszenia blasku odbicia reflektorów pojazdów jadących z tyłu, można przestawić dźwignię w położenie do jazdy nocnej.

⚠ OSTRZEŻENIE

- Lusterko należy regulować tylko w położeniu do jazdy dziennej.
- Położenia do jazdy nocnej należy używać wyłącznie wtedy, gdy jest to niezbędne dla zmniejszenia blasku odbicia reflektorów pojazdów jadących z tyłu. Należy pamiętać, że w tym położeniu mogą nie być widoczne pewne obiekty, które można dostrzec w położeniu do jazdy dziennej.

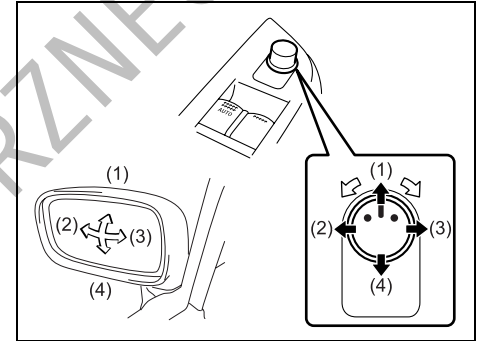
Zewnętrzne lusterka wsteczne

62J018

Zewnętrzne lusterka wsteczne należy tak ustawić, aby na ich wewnętrznych skrajach widoczne były boki pojazdu.

⚠ OSTRZEŻENIE

Należy zachować ostrożność przy ocenie wielkości pojazdów i innych obiektów widzianych w zewnętrznych lusterkach wstecznych oraz ich odległości od samochodu. Przedmioty widziane w tych lusterkach wydają się być mniejsze i bardziej odległe niż w lusterku płaskim.

Lusterka regulowane elektrycznie (w niektórych wersjach)

62J019

Przełączniki regulacji ustawienia zewnętrznych lusterek wstecznych znajdują się w drzwiach kierowcy. Regulacja jest możliwa, gdy wyłącznik zapłonu jest w położeniu „ACC” lub „ON”. Ustawianie lusterek:

- 1) Przesunąć przełącznik lusterka w lewo lub w prawo, wybierając lusterko, które ma być regulowane.
- 2) Naciskać skraj przycisku regulacji w kierunku, w którym lusterko ma być przestawione.
- 3) Po dokonaniu regulacji przesunąć przełącznik lusterka w położenie środkowe, aby wyeliminować ryzyko przypadkowego przestawienia lusterka.

Regulacja siedzeń

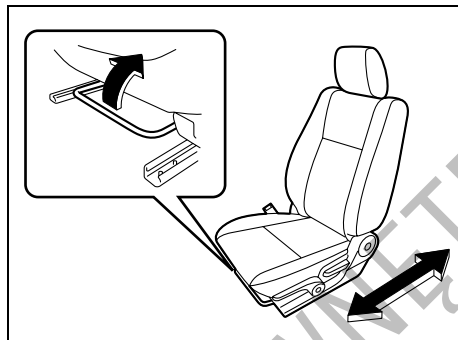
⚠ OSTRZEŻENIE

Nie wolno przesuwania fotela kierowcy ani zmiany pochylecia jego oparcia podczas jazdy. Fotel lub jego oparcie moze niespodziewanie przemieścić się w sposób niekontrolowany, powodując utratę panowania nad pojazdem. Przed rozpoczęciem jazdy należy sprawdzić, czy fotel kierowcy i jego oparcie są ustawione prawidłowo.

⚠ OSTRZEŻENIE

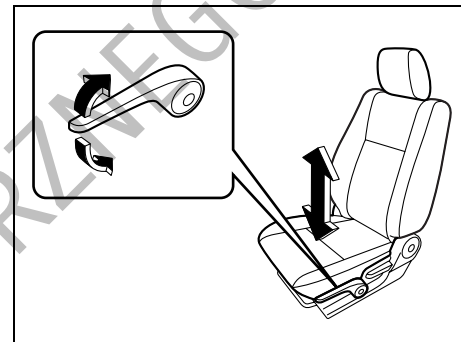
W celu wyeliminowania ryzyka jazdy ze zbyt luźnym pasem bezpieczeństwa, co spowodowałoby obniżenie skuteczności jego działania ochronnego, regulacji ustawienia siedzeń należy dokonywać przed zapięciem pasów bezpieczeństwa.

Przesuwanie fotela



62J020

Dźwignia blokady przesuwu fotela znajduje się z przodu pod każdym z foteli przednich. W celu zmiany położenia fotela należy pociągnąć dźwignię do góry, a następnie przesunąć fotel do przodu lub do tyłu. Po zmianie ustawienia fotela należy sprawdzić, czy został prawidłowo zablokowany, próbując naciskiem ciała przesunąć go do przodu i do tyłu.



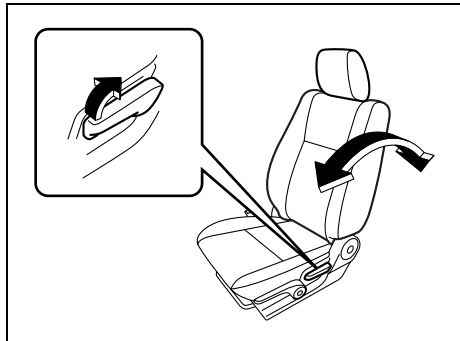
62J021

Jeżeli fotel kierowcy ma możliwość regulacji wysokości ustawienia, pociągając do góry lub naciskając do dołu dźwignię znajdującą się po jego zewnętrznej stronie można ustawić poduszkę siedzenia na odpowiedniej wysokości.

Regulacja oparcia siedzeń

⚠ OSTRZEŻENIE

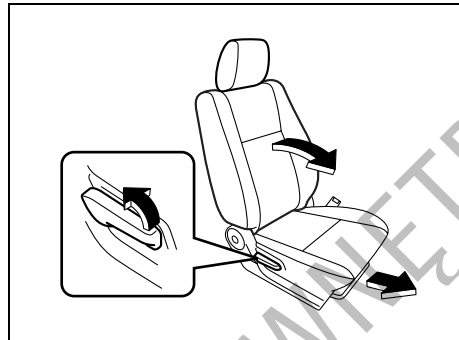
Podczas jazdy oparcia siedzeń powinny być zawsze w położeniu możliwie najbliższym pionowemu. W innych położeniach skuteczność pasów bezpieczeństwa jest obniżona. Pasy bezpieczeństwa zapewniają maksymalne działanie ochronne przy całkowicie podniesionych oparciach.



62J022

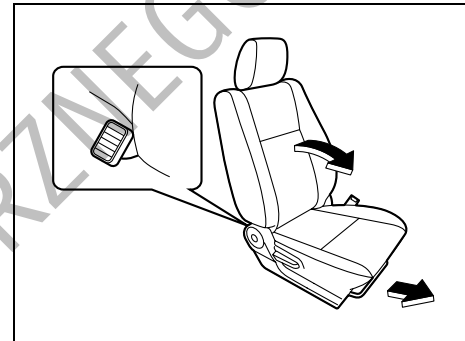
W celu zmiany pochylenia oparcia przedniego fotela należy pociągnąć do góry dźwignię znajdującą się po jego zewnętrznej stronie, przechylić oparcie w żądane położenie i unieruchomić je w tym położeniu puszcżając dźwignię.

Szybkie odsuwanie przedniego fotela (w niektórych wersjach)



62J023

Przedni fotel może być wyposażony w mechanizm szybkiego odsuwania, ułatwiający dostęp do tylnego siedzenia. Stojąc na zewnątrz pojazdu wystarczy pociągnąć do góry dźwignię po zewnętrznej stronie fotela i pchnąć fotel do przodu.



62J024

Z wnętrza pojazdu fotel można złożyć i przesunąć naciskając pedał z tyłu fotela.

⚠ OSTRZEŻENIE

- Po skorzystaniu z funkcji szybkiego odsuwania fotela należy przywrócić normalną pozycję jego oparcia.
- Przed przywróceniem normalnej pozycji fotela należy upewnić się, czy na jego drodze nie znajdują się stopy pasażera na tylnym siedzeniu.
- Po przywróceniu normalnego położenia fotela należy sprawdzić, czy został on prawidłowo zablokowany.

Regulacja zagłówek (w niektórych wersjach)

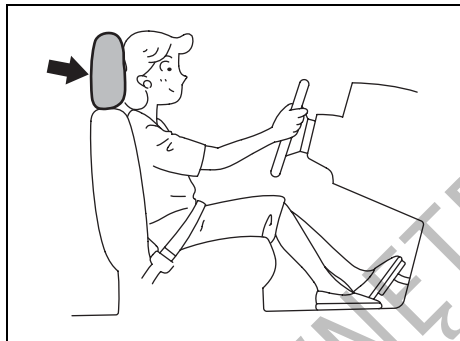
Zadaniem zagłówek jest zmniejszenie ryzyka obrażeń kręgosłupa szyjnych w razie wypadku.

⚠ OSTRZEŻENIE

- Nie wolno jeździć samochodem z wyjętymi zagłówkami.
- Nie wolno regulować położenia zagłówek podczas jazdy.

UWAGA:

W celu wyjęcia zagłówek konieczne może być pewne odchylenie oparcia fotela, zapewniające wystarczającą odległość od sufitu.

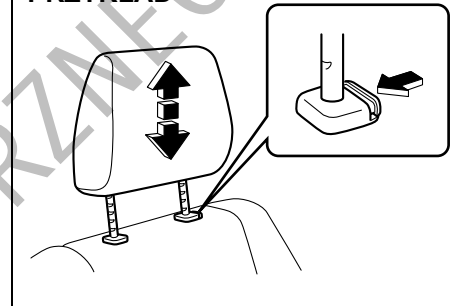


75F123

Zagłówek należy tak ustawić, aby jego górna krawędź znajdowała się na poziomie górnej części uszu osoby zajmującej dane siedzenie. Jeżeli w przypadku osoby bardzo wysokiej nie jest to możliwe, należy ustawić zagłówek w jego najwyższej pozycji.

Zagłówki przednie

PRZYKŁAD

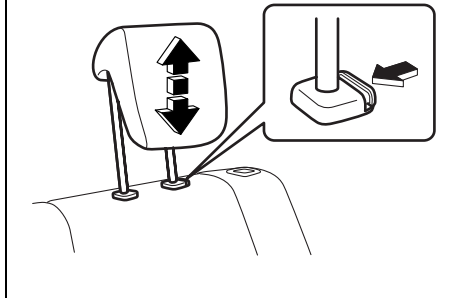


63J015

W celu wysunięcia zagłówek należy pociągnąć go do góry i ustawić w położeniu, w którym rozlega się odgłos zapadki. W celu obniżenia pozycji zagłówek należy nacisnąć do dołu, jednocześnie wciskając dźwignię blokującą. W razie konieczności wyjęcia zagłówek (np. w celu oczyszczenia lub wymiany) należy wcisnąć dźwignię blokującą i wyciągnąć zagłówek z prowadnic.

Zagłówki tylne

PRZYKŁAD

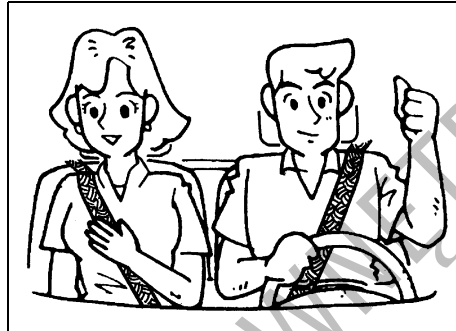


63J135

W celu wysunięcia zagłówka należy pociągnąć go do góry i ustawić w położeniu, w którym rozlega się odgłos zapadki. W celu obniżenia pozycji zagłówka należy go nacisnąć do dołu, jednocześnie wciskając dźwignię blokującą. W razie konieczności wyjęcia zagłówka (np. w celu oczyszczenia lub wymiany) należy wcisnąć dźwignię blokującą i wyciągnąć zagłówek z prowadnic.

W przypadku mocowania fotelika dziecięcego należy ustawić zagłówek w najwyższym położeniu.

Pasy bezpieczeństwa i foteliki dziecięce



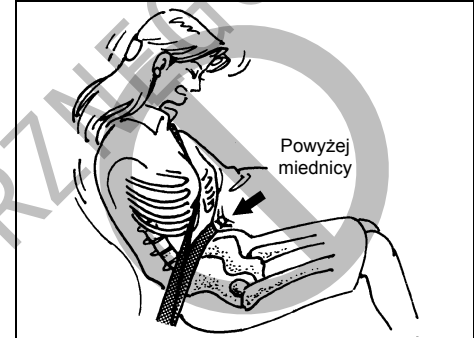
65D231S

⚠ OSTRZEŻENIE

Podczas jazdy należy zawsze mieć zapięte pasy bezpieczeństwa.

⚠ OSTRZEŻENIE

W przypadku zderzenia czołowego poduszka powietrzna stanowi jedynie dodatkową (uzupełniającą) ochronę w stosunku do pasów bezpieczeństwa. Kierowca i wszyscy pasażerowie muszą być zawsze prawidłowo zabezpieczeni pasami, niezależnie od tego, czy poduszka powietrzna jest zamontowana przed ich siedzeniem, czy nie. Zapięte pasy bezpieczeństwa zmniejszają ryzyko poważnych obrażeń lub śmierci w razie zderzenia.

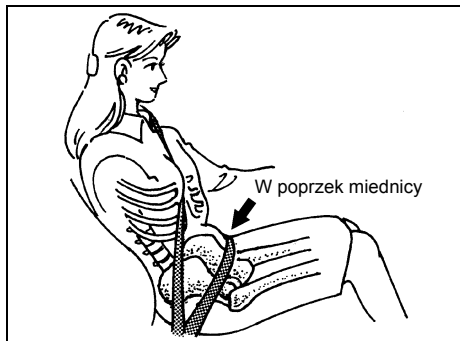


65D360

⚠ OSTRZEŻENIE

- Nie wolno pozwalać na jazdę pasażera w przestrzeni bagażowej. W razie wypadku osoby nie siedzące w fotelach z prawidłowo zapiętymi pasami bezpieczeństwa są znacznie bardziej narażone na ryzyko odniesienia obrażeń.
- Pasy bezpieczeństwa powinny być ułożone w następujący sposób:
 - część biodrowa powinna przebiegać nisko, obejmując miednicę, a nie brzuch;
 - część barkowa powinna przebiegać nad zewnętrznym barkiem, a nie pod pachą;
 - część barkowa pasa powinna przebiegać z dala od twarzy i szyi, ale nie powinna też zsuwać się z ramienia.

>>



65D201



65D199

⚠ OSTRZEŻENIE

(cd.)

- Nie wolno zapinać pasa bezpieczeństwa, gdy jego taśma jest skrzyżowana. W celu uzyskania maksymalnego działania ochronnego pas bezpieczeństwa powinien być możliwie ciasny, przy zachowaniu jednak wygody. Luźniejszy pas jest mniej skuteczny od ciasnego.
- Każda sprzączka powinna być wsunięta w odpowiedni zaczep. Na tylnym siedzeniu dopuszczalne jest pomieszczenie zaczepów i sprzączek.

>>

⚠ OSTRZEŻENIE

(cd.)

- Także kobiety ciężarne powinny używać pasów bezpieczeństwa. Jednak szczegółowych zaleceń powinien udzielić lekarz. Należy przy tym pamiętać, że część biodrowa pasa bezpieczeństwa powinna obejmować miednicę możliwie nisko, jak pokazano na rysunku.
- Pas bezpieczeństwa nie powinien przylegać do twardych lub kruchych przedmiotów znajdujących się w kieszeniach bądź na zewnątrz ubrania. W razie wypadku znajdujące się pod pasem przedmioty, takie jak pióra czy okulary, mogą spowodować dodatkowe obrażenia.

>>

⚠ OSTRZEŻENIE

(cd.)

- Nigdy nie należy używać tego samego pasa bezpieczeństwa dla więcej niż jednego pasażera. Nie wolno zapinać pasa wokół dziecka trzymanego przez pasażera na kolanach. W razie wypadku stwarza to ryzyko odniesienia bardzo poważnych obrażeń.
- Należy okresowo kontrolować pasy bezpieczeństwa – czy nie są nadmiernie zużyte lub uszkodzone. Pas powinien zostać wymieniony, jeżeli jego taśma uległa wystrzępieniu, zabrudzeniu lub została w inny sposób uszkodzona. Niezbędna jest wymiana kompletnego pasa bezpieczeństwa po jego użyciu w poważnej kolizji, nawet wtedy, gdy nie są widoczne uszkodzenia.
- Dzieci w wieku do 12 lat powinny być przewożone na tylnym siedzeniu samochodu, odpowiednio zabezpieczone.
- Nie wolno przewozić niemowląt i dzieci bez prawidłowego zabezpieczenia. Urządzenia do zabezpieczania niemowląt i dzieci są dostępne w handlu i powinny być stosowane. Należy sprawdzić, czy nabywane urządzenie spełnia odpowiednie normy bezpieczeństwa. Należy zapoznać się i stosować do wskazówek udzielanych przez producenta.

>>

⚠ OSTRZEŻENIE

(cd.)

- Należy unikać zabrudzenia taśmy pasa środkami czyszczącymi, olejami, chemikaliami, a szczególnie kwasem akumulatorowym. Taśmę należy czyścić wodnym roztworem łagodnego mydła.
- Jeżeli pas podrażnia bark lub szyję dziecka, należy przesunąć je ku środkowi pojazdu.
- Podczas jazdy oparcia wszystkich siedzeń powinny być w pozycji jak najbliższej pionowej, ponieważ przy innym ustawieniu pasy bezpieczeństwa mają zmniejszoną skuteczność. Pas bezpieczeństwa najlepiej spełnia swoją rolę przy całkowicie podniesionym oparciu siedzenia.

3-punktowe pasy bezpieczeństwa**Bezwładnościowa blokada wysuwu**

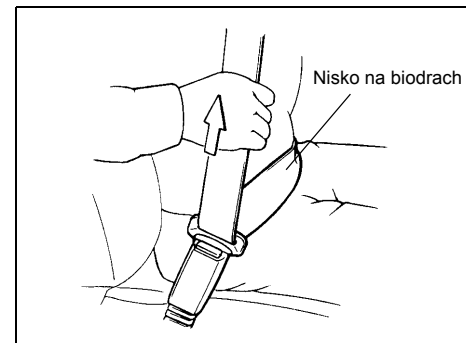
Zwykłe 3-punktowe pasy bezpieczeństwa mają bezwładnościową blokadę wysuwu, uruchamianą jedynie w sytuacji gwałtownego hamowania lub zderzenia. Może ona także zadziałać w przypadku szybkiego pociągnięcia taśmy pasa bezpieczeństwa. W takiej sytuacji należy puścić pas, a następnie nieco wolniej przekładać w poprzek ciała.

Trwała blokada wysuwu

3-punktowe bezwładnościowe pasy bezpieczeństwa na tylnym siedzeniu mają dodatkową możliwość trwałej blokady wysuwu, wykorzystywaną do zamocowania fotelika dziecięcego na siedzeniu samochodu. Szczegółowe informacje podane są w części dotyczącej fotelików dziecięcych.

Ważna przestroga

60A038

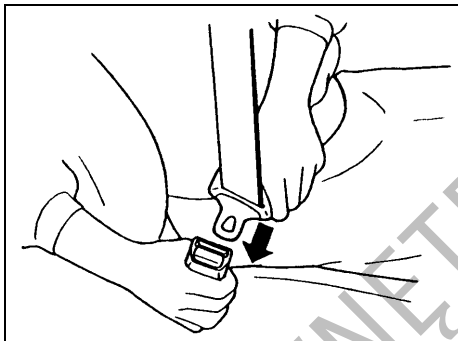


60A040

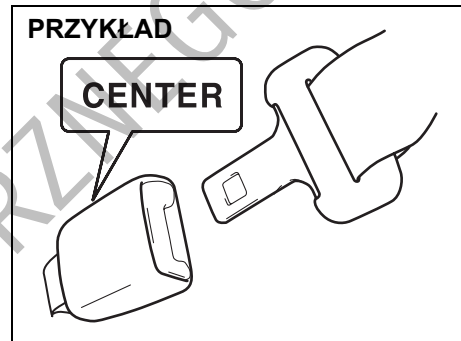
W celu ograniczenia ryzyka wyśliznięcia się spod pasa bezpieczeństwa podczas zderzenia, należy biodrową część pasa ułożyć jak najniżej i zlikwidować jej luz, pociągając część barkową poprzez sprzączkę ku górze. Długość przebiegającej skośnie

PRZED ROZPOCZĘCIEM JAZDY

przez pierś części barkowej pasa dopasuje się samoczynnie, pozwalając zachować swobodę ruchów.



60A036

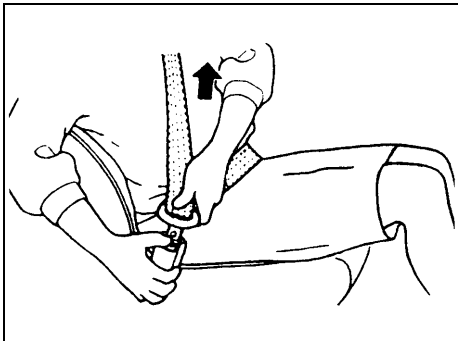


63J016

W celu zapięcia pasa bezpieczeństwa należy przełożyć jego sprzączkę w poprzek ciała, a następnie wsunąć ją w zaczep po przeciwnej stronie ciała, aż rozlegnie się odgłos zatrzasnięcia.

UWAGA:

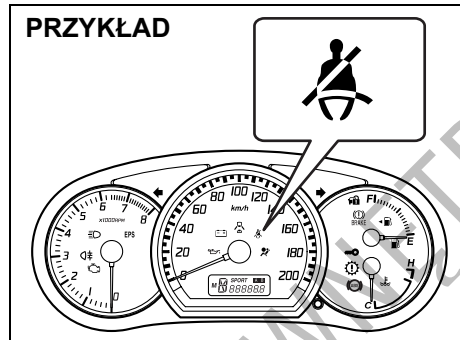
Zaczepek środkowego pasa bezpieczeństwa na tylnym siedzeniu oznaczony jest napisem „CENTER”. Konstrukcja zaczepów pasów bezpieczeństwa na tylnym siedzeniu uniemożliwia włożenie w nie niewłaściwej sprzączki.



60A039

W celu odpięcia pasa bezpieczeństwa należy wcisnąć w zaczepie czerwony przycisk z napisem „PRESS” i pozwolić, aby pas zwinął się samoczynnie.

Sygnalizacja niezapiętego pasa bezpieczeństwa kierowcy



62J025

Lampka ostrzegawcza w zespole wskaźników wraz z odpowiednim sygnałem akustycznym przypomina kierowcy o konieczności zapięcia pasa bezpieczeństwa. Sygnalizacja ta działa w sposób opisany poniżej.

Jeżeli po obróceniu wyłącznika zapłonu do pozycji „ON” pas bezpieczeństwa kierowcy pozostaje niezapięty, jest to sygnalizowane w następujący sposób:

- 1) Zapala się lampka ostrzegawcza niezapiętego pasa bezpieczeństwa kierowcy.
- 2) Gdy mimo tego samochód ruszy, po przekroczeniu prędkości 15 km/h lampka ostrzegawcza zaczyna błyskać i na 95 sekund włącza się ostrzegawczy sygnał akustyczny.

- 3) Następnie lampka pozostaje zapalona, aż kierowca zapnie pas bezpieczeństwa.

Jeżeli kierowca rozepnie pas bezpieczeństwa, sygnalizacja ostrzegawcza zadziała w sposób zależny od aktualnej prędkości samochodu. Jeżeli samochód porusza się z prędkością poniżej 15 km/h, sygnalizacja rozpocznie się od etapu 1). Po przekroczeniu prędkości 15 km/h sygnalizacja rozpocznie się od etapu 2).

Z chwilą zapięcia pasa bezpieczeństwa kierowcy lub wyłączenia zapłonu sygnalizacja ostrzegawcza zostaje przerwana.

UWAGA:

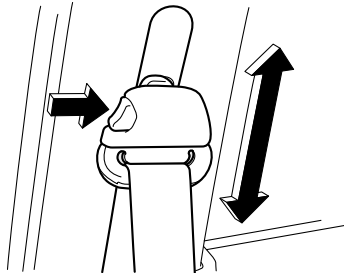
Autoryzowana stacja obsługi SUZUKI może wyłączyć sygnalizację ostrzegawczą niezapiętego pasa bezpieczeństwa kierowcy.

▲ OSTRZEŻENIE

Kierowca i pasażerowie powinni mieć zawsze zapięte pasy bezpieczeństwa. W razie wypadku osoby z niezapiętymi pasami bezpieczeństwa są znacznie bardziej narażone na odniesienie obrażeń. Należy wyrobić sobie nawyk zapięcia pasa bezpieczeństwa natychmiast po zajęciu miejsca w samochodzie.

Regulacja wysokości górnego mocowania pasa bezpieczeństwa

PRZYKŁAD



63J017

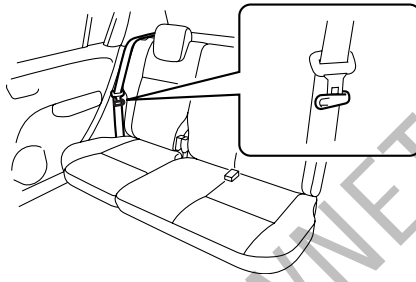
Górną kotwę pasa bezpieczeństwa należy ustawić na takiej wysokości, aby część barkowa pasa przechodziła przez środek barku bliższego drzwiom. W celu zmiany wysokości górnego mocowania należy przesunąć kotwę w dół lub ku górze przy wyciągniętej gałce blokującej. Po dokonaniu regulacji sprawdzić, czy kotwa jest prawidłowo zablokowana.

⚠ OSTRZEŻENIE

Część barkowa pasa bezpieczeństwa powinna przebiegać przez środek barku od strony drzwi. Pas powinien przebiegać z dala od twarzy i szyi, ale nie powinien też zsuwać się z ramienia. Niewłaściwe ułożenie pasa bezpieczeństwa ogranicza jego działanie ochronne w razie kolizji.

Boczny uchwyt pasa bezpieczeństwa (w niektórych wersjach)

PRZYKŁAD



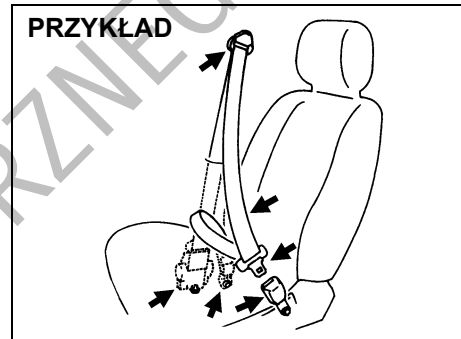
63J018

ZALECENIE

- **Przed zmianą położenia oparcia tylnego siedzenia należy zaczepić taśmę pasa bezpieczeństwa w bocznym uchwycie, co uchroni ją przed przyciśnięciem przez zawiasy lub mechanizm zaczepowy oparcia i ryzykiem uszkodzenia.**
- **Taśmy i sprzączki skrajnych pasów bezpieczeństwa należy umieścić w bocznych uchwytach w ten sposób, aby sprzączka znalazła się po zewnętrznej stronie taśmy pasa, jak pokazano na rysunku.**
- **Taśma pasa bezpieczeństwa nie może być skręcona.**

Kontrola pasów bezpieczeństwa

PRZYKŁAD

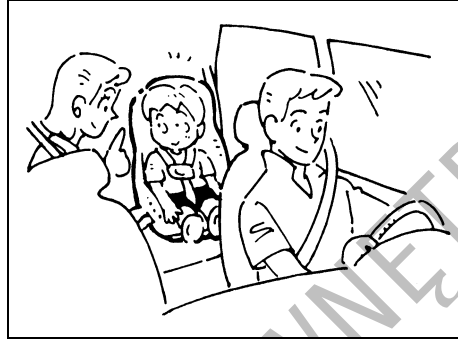


65D209S

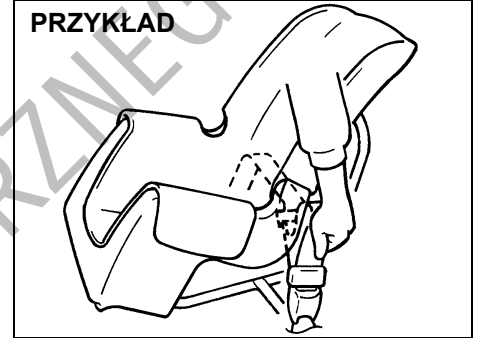
Pasy bezpieczeństwa wymagają okresowego sprawdzania, czy działają prawidłowo i nie są uszkodzone. Sprawdzać należy taśmy pasów, zaczepy, sprzączki, mechanizmy zwijające, punkty mocowania oraz prowadnice. Pas nieprawidłowo działający lub noszący ślady uszkodzenia wymaga wymiany.

⚠ OSTRZEŻENIE

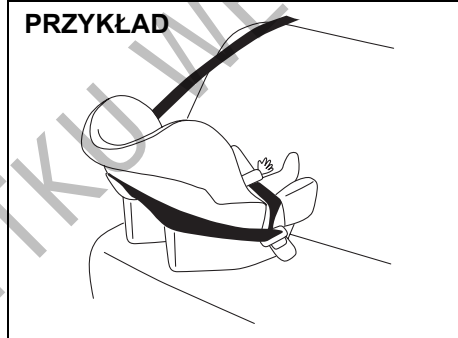
Po każdym zderzeniu należy dokonać przeglądu pasów bezpieczeństwa. Pas używany podczas kolizji (z wyjątkiem drobnych stłuczek) powinien zostać wymieniony na nowy, nawet gdy uszkodzenia nie są widoczne. Pas bezpieczeństwa nie używany podczas kolizji powinien być wymieniony w przypadku, gdy nie działa prawidłowo, jest w jakikolwiek sposób uszkodzony lub zadziałał jego napinacz (wraz z odpaleniem czołowych poduszek powietrznych).

Foteliki dziecięce

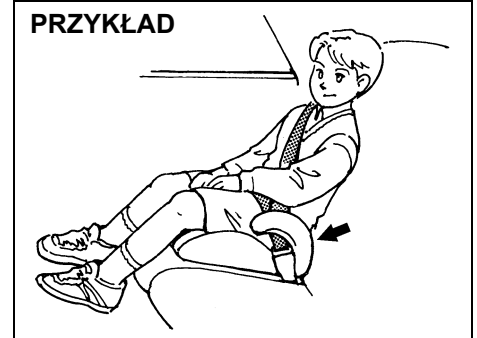
60G332S

Fotelik dziecięcy**PRZYKŁAD**

65D197

Fotelik dla niemowląt – tylko na tylnym siedzeniu**PRZYKŁAD**

65D584

Podwyższenie**PRZYKŁAD**

65D203

PRZED ROZPOCZĘCIEM JAZDY

Stanowczo zalecane jest, aby do przewożenia niemowląt i małych dzieci używać specjalnie do tego celu przeznaczonych urządzeń zabezpieczających. Na rynku dostępnych jest wiele różnych typów specjalnych fotelików dla niemowląt i małych dzieci. Przy wyborze fotelika należy również uwzględnić jego zgodność z obowiązującymi przepisami w zakresie bezpieczeństwa.

Wszystkie rodzaje fotelików dziecięcych przeznaczone są do mocowania na siedzeniu samochodowym za pomocą biodrowego pasa bezpieczeństwa lub części biodrowej 3-punktowego pasa bezpieczeństwa. Jeżeli jest to tylko możliwe, zalecane jest zamocowanie fotelika na tylnym siedzeniu samochodu. Statystyki wypadków drogowych dowodzą, że dzieci prawidłowo zabezpieczone w foteliku na tylnym siedzeniu samochodu są znacznie bezpieczniejsze niż na siedzeniu przednim.

Jeżeli fotelik dziecięcy musi zostać zamocowany na przednim siedzeniu samochodu w pozycji przodem do kierunku jazdy, należy siedzenie to odsunąć możliwie najdalej do tyłu.

(Kraje UE)

Przy nabywaniu i instalowaniu fotelika dziecięcego należy kierować się wskazówkami podanymi pod hasłem „Kraje UE” w rozdziale zatytułowanym „SUPLEMENT”.

UWAGA:

Należy stosować się do obowiązujących w danym kraju przepisów dotyczących bezpiecznego przewożenia dzieci.



65D361

⚠ OSTRZEŻENIE

Jeżeli samochód jest wyposażony w czołową poduszkę powietrzną po stronie pasażera, na jego przednim siedzeniu nie wolno mocować fotelika dziecięcego w położeniu tyłem do kierunku jazdy. W przypadku odpalenia czołowej poduszki powietrznej pasażera może dojść do poważnych obrażeń ciała, a nawet śmierci dziecka, ponieważ oparcie fotelika będzie zbyt blisko napędlającej się poduszki.

⚠ OSTRZEŻENIE

W przypadku mocowania fotelika dziecięcego na tylnym siedzeniu samochodu należy przednie siedzenie odsunąć do przodu na tyle, aby stopy dziecka nie dotykały jego oparcia. Pozwoli to ograniczyć ryzyko odniesienia obrażeń w razie wypadku.

⚠ OSTRZEŻENIE

W samochodzie wyposażonym w boczne poduszki powietrzne nie wolno mocować fotelika dziecięcego na przednim fotelu pasażera. Odpalenie bocznej poduszki powietrznej może spowodować obrażenia u dziecka.



65D362

⚠ OSTRZEŻENIE

Nieprawidłowo umocowany fotelik dziecięcy w razie wypadku drogowego nie będzie stanowił dostatecznej ochrony dla dziecka. Podczas mocowania fotelika należy ściśle przestrzegać podanych dalej instrukcji. Dziecko powinno być usadowione i zabezpieczone w foteliku zgodnie z zaleceniami producenta.



65D363

Zamocowanie za pomocą 3-punktowego pasa bezpieczeństwa

UWAGA:

W zależności od specyfikacji samochodu, zamontowane w nim 3-punktowe bezwładnościowe pasy bezpieczeństwa mają mechanizm zwijający z dodatkową możliwością trwałej blokady wysuwu lub blokują się tylko w sytuacji zagrożenia.

Pasy bezpieczeństwa z możliwością trwałej blokady wysuwu mogą mieć czasowo zablokowany mechanizm zwijający.

Pas bezpieczeństwa ze zwykłym bezwładnościowym mechanizmem blokady **nie ma** możliwości trwałej blokady wysuwu.

W celu ustalenia, czy bezwładnościowy pas bezpieczeństwa ma możliwość trwałej blokady wysuwu, należy powoli wyciągnąć do końca jego część barkową. Następnie pozwolić na lekkie zwinięcie pasa i pociągnąć go. Powtórzyć tak kilka razy. Jeżeli przy każdej próbie wyciągnięcia pas pozostaje zablokowany, oznacza to, że ma funkcję trwałej blokady wysuwu. Jeżeli pas daje się wyciągać, nie ma trwałej blokady wysuwu.

W większości przypadków 3-punktowe bezwładnościowe pasy bezpieczeństwa na skrajnych miejscach tylnego siedzenia mają możliwość trwałej blokady wysuwu.

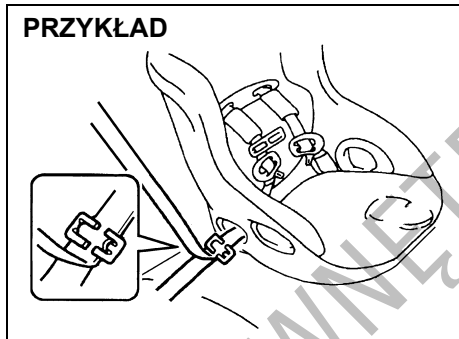
Należy pamiętać, że sposób mocowania fotelika dziecięcego 3-punktowym bezwładnościowym pasem bezpieczeństwa z trwałą blokadą wysuwu jest inny niż w przypadku zwykłego bezwładnościowego pasa bezpieczeństwa bez takiej funkcji.

ZALECENIE

Przed zamocowaniem fotelika dziecięcego na tylnym siedzeniu samochodu należy ustawić jego zagłówek w najwyższej pozycji.

Zwykły bezwładnościowy pas bezpieczeństwa

PRZYKŁAD



65D233

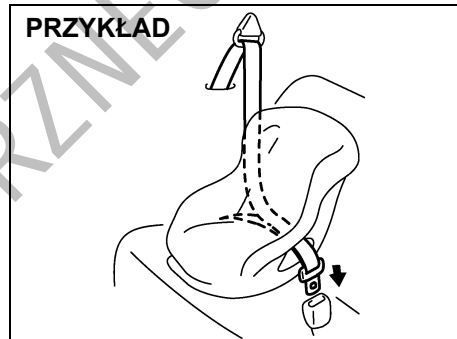
Zamocować fotelik dziecięcy zgodnie z zaleceniami podanymi przez jego producenta.

Prawidłowo zapiąć pas bezpieczeństwa.

Próbując poruszyć fotelikiem w różnych kierunkach sprawdzić, czy jest bezpiecznie unieruchomiony.

Bezwładnościowy pas bezpieczeństwa z trwałą blokadą wysuwu

PRZYKŁAD



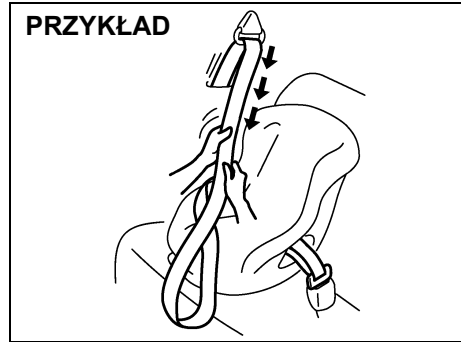
83E031

Zamocować fotelik dziecięcy zgodnie z zaleceniami podanymi przez jego producenta.

Prawidłowo zapiąć pas bezpieczeństwa.

Po upewnieniu się, że pas bezpieczeństwa jest prawidłowo zapięty:

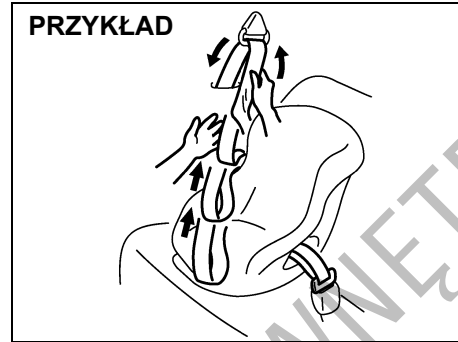
Bezwładnościowy pas bezpieczeństwa z trwałą blokadą wysuwu



83E035

- 1) Powoli wyciągnąć do końca taśmę pasa z mechanizmu zwijającego. Rozlegnie się odgłos uruchomienia mechanizmu trwałej blokady wysuwu.

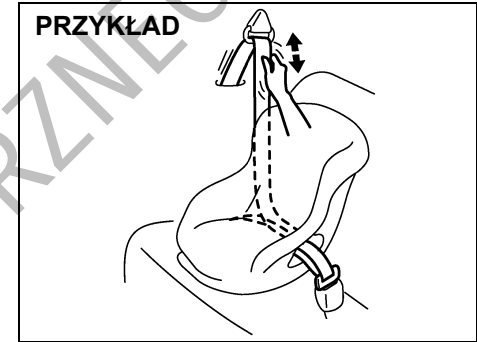
Bezwładnościowy pas bezpieczeństwa z trwałą blokadą wysuwu



83E032

- 2) Pozwolić na zwinienie się luźnej części pasa i pociągnąć taśmę pasa w kierunku mechanizmu zwijającego w celu wykasowania pozostałego luzu. Część biodrowa powinna ciasno opinać fotelik, zaś część ramieniowa powinna tak przebiegać, by nie dotykać głowy ani szyi dziecka.

Bezwładnościowy pas bezpieczeństwa z trwałą blokadą wysuwu



83E036

- 3) Sprawdzić, czy trwała blokada wysuwu działa, próbując wyciągnąć pas z mechanizmu zwijającego. Jeżeli blokada działa, pas nie daje się wyciągnąć.

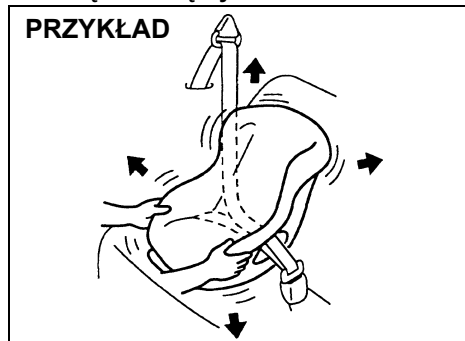
⚠ OSTRZEŻENIE

Jeżeli funkcja trwałej blokady wysuwu nie zostanie uruchomiona, fotelik dziecięcy może przesunąć się lub przewrócić przy gwałtownym skręceniu bądź hamowaniu.

DO UŻYTKU TYLKO W WNETRZNEJ

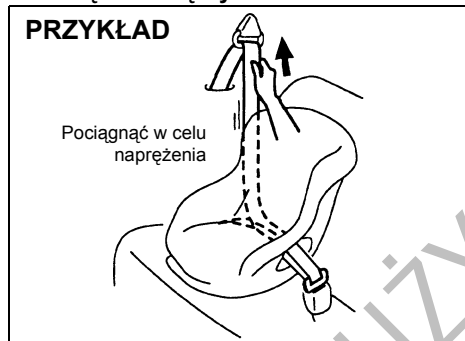
PRZED ROZPOCZĘCIEM JAZDY

Bezwładnościowy pas bezpieczeństwa z trwałą blokadą wysuwu



65D234

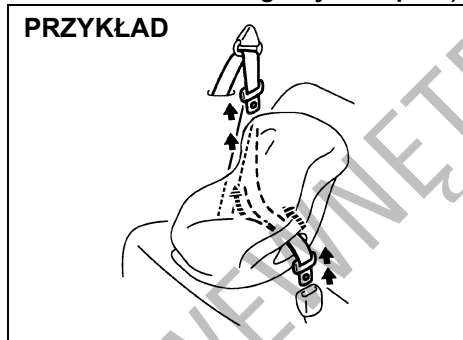
Bezwładnościowy pas bezpieczeństwa z trwałą blokadą wysuwu



65D235

jest zbyt luźny, pociągnąć jego taśmę w kierunku mechanizmu zwijającego.

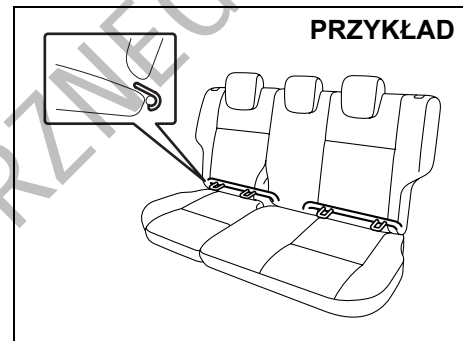
Bezwładnościowy pas bezpieczeństwa z trwałą blokadą wysuwu (przywrócenie możliwości swobodnego wysuwu pasa)



65D267

Po odpięciu pasa bezpieczeństwa i zwinieciu określonego odcinka, mechanizm zwijający samoczynnie powraca do zwykłego działania bezwładnościowego.

Zamocowania w uchwytach ISO-FIX



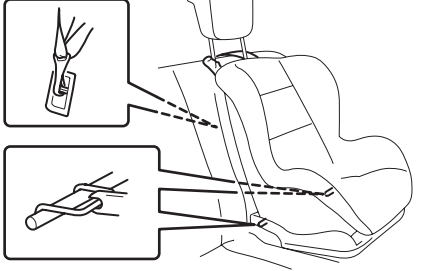
63J019

Samochód ten może być wyposażony w specjalne uchwyty do zamocowania na tylnym siedzeniu fotelika dziecięcego z zaczepami typu ISO-FIX. Uchwyty znajdują się pomiędzy dolną krawędzią oparcia a poduszką siedzenia.

Fotelik dziecięcy typu ISO-FIX należy zamocować według wskazówek jego producenta. Następnie należy sprawdzić poprawność zamocowania, próbując poruszać fotelikiem we wszystkich kierunkach, a w szczególności do przodu.

- 4) Próbuąc poruszyć fotelikiem w różnych kierunkach sprawdzić, czy jest pewnie umocowany. Jeżeli pas bezpieczeństwa

PRZYKŁAD



63J020

Samochód ten może być wyposażony w dodatkowe zaczepy, przeznaczone do unieruchomienia fotelika dziecięcego górnym pasem mocującym. Należy tego dokonać ściśle według wskazówek producenta fotelika.

Ogólne wskazówki montażowe:

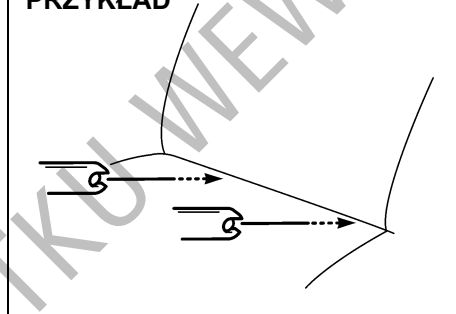
- 1) Wyciągnąć do góry i ustawić w najwyższym położeniu zagłówek tylnego siedzenia samochodu.

ZALECENIE

Przed zamocowaniem fotelika dziecięcego na tylnym siedzeniu samochodu należy ustawić jego zagłówek w najwyższej pozycji.

- 2) Gdy to możliwe, odchylić oparcie siedzenia samochodowego do tyłu, co ułatwi zamocowanie fotelika dziecięcego.

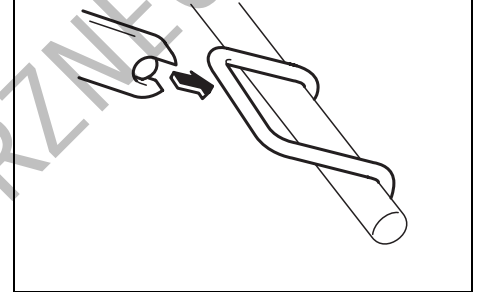
PRZYKŁAD



78F114

- 3) Ustalić położenie uchwytów mocujących. Umieścić fotelik dziecięcy na tylnym siedzeniu samochodu, ustawiając jego zaczepy na wprost uchwytów mocujących, ukrytych pomiędzy poduszką siedzenia a jego oparciem.

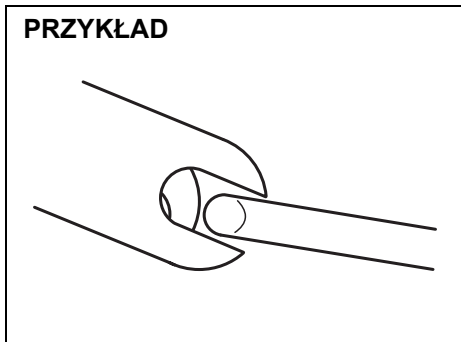
PRZYKŁAD



54G183

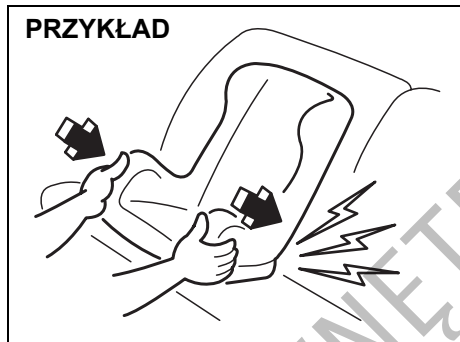
- 4) Dokładnie naprowadzić dłońmi zaczepy fotelika na uchwyty. Uważać, aby nie przycisnąć palców.

DO UŻYTKU WENIĘTRZNEGO



54G184

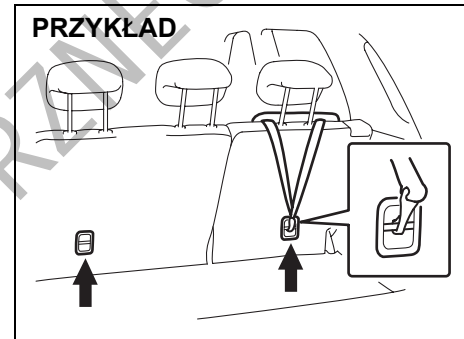
5) Nacisnąć fotelik w kierunku uchwytów, aby nastąpiło częściowe sprężenie zaczepów. Sprawdzić dłońmi, czy pozycja jest właściwa.



54G185

- 6) Objąć dłońmi przednie krawędzie fotelika i mocno docisnąć, aby nastąpiło pełne sprężenie zaczepów. Następnie spróbować poruszać fotelikiem w różnych kierunkach, a w szczególności do przodu, w celu sprawdzenia, czy jest dobrze przytwierdzony.
- 7) Jeżeli oparcie siedzenia samochodowego zostało wcześniej odchyłone, ustawić je w pozycji wyprostowanej.
- 8) W razie potrzeby zaczepić dodatkowy pas mocujący według wskazówek podanych pod hasłem „Zamocowanie fotelika dziecięcego górnym pasem mocującym”.

Zamocowanie fotelika dziecięcego dodatkowym pasem mocującym



62J026

Niektóre rodzaje fotelików dziecięcych wymagają dodatkowego przytwierdzenia górnym pasem mocującym. Przeznaczone do tego celu gniazda zaczepowe znajdują się w tylnej części przestrzeni bagażowej i/lub na tylnej ścianie oparcia tylnego siedzenia – w zależności od specyfikacji pojazdu. Fotelik dziecięcy należy przytwierdzić w następujący sposób:

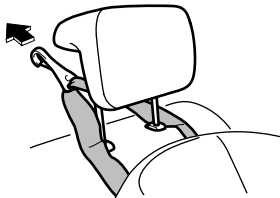
- 1) Zdjąć zasłonę bagażnika.
- 2) Umocować fotelik dziecięcy na tylnym siedzeniu, postępując według podanych wcześniej wskazówek dotyczących montażu bez dodatkowego pasa mocującego.
- 3) Zaczepić dodatkowy pas mocujący do gniazda zaczepowego i naprężyć pas według wskazówek podanych przez producenta fotelika. Nie wolno zaczepiać pasa mocującego fotelik do

zaczepów przeznaczonych do stabilizacji przewożonego bagażu (jeżeli są zamontowane).

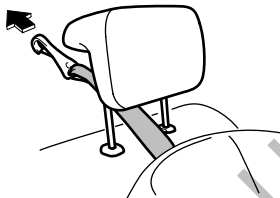
⚠ OSTRZEŻENIE

Nie wolno zaczepiać pasa mocującego fotelik do zaczepów przeznaczonych do stabilizacji przewożonego bagażu (jeżeli są zamontowane). Nieprawidłowe zamocowanie górnego pasa mocującego spowoduje ograniczenie działania ochronnego fotelika.

Typ 1



Typ 2



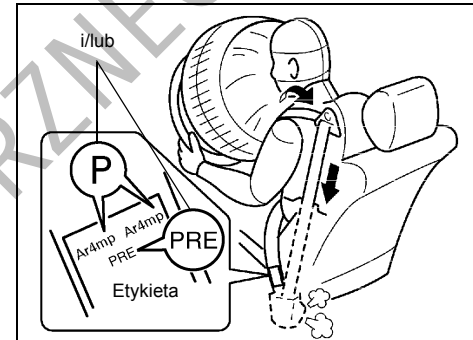
86G032

- 4) Poprowadzić górny pas mocujący w sposób pokazany na rysunku (podnoszenie

i opuszczanie zagłówka opisane jest pod hasłem „Regulacja zagłówek”).

- 5) Sprawdzić, czy przewożone bagaże nie wpływają na przebieg pasa mocującego.

Napinacze pasów bezpieczeństwa (w niektórych wersjach)



65D205

⚠ OSTRZEŻENIE

W tej części instrukcji obsługi opisane zostały NAPINACZE PASÓW BEZPIECZEŃSTWA. Prosimy uważnie zapoznać się ze WSZYSTKIMI podanymi tu informacjami, co pozwoli zminimalizować ryzyko odniesienia poważnych obrażeń lub śmierci.

W celu ustalenia, czy samochód jest wyposażony w napinacze przednich pasów bezpieczeństwa, należy obejrzeć pomarańczową etykietę umieszczoną w dolnej części pasa. Jeżeli zawiera literę „p” i/lub oznaczenie „PRE”, jak pokazano na rysunku, samochód jest wyposażony w napinacze pasów bezpieczeństwa. Pasy bezpieczeństwa z napinaczami używa się w taki sam sposób jak zwykłe pasy.

PRZED ROZPOCZĘCIEM JAZDY

Należy zapoznać się z opisem podanym w tym miejscu oraz pod hasłem „Uzupełniający system bezpieczeństwa biernego – poduszki powietrzne”.

Napinacze pasów bezpieczeństwa działają wraz z poduszkami powietrznymi. Czujniki zderzenia oraz elektroniczny sterownik układu poduszek powietrznych sterują także napinaczami pasów bezpieczeństwa. Wraz z odpaleniem poduszek powietrznych następuje również uruchomienie napinaczy pasów bezpieczeństwa. Dodatkowe informacje oraz ogólne uwagi dotyczące działania i obsługi układu sterującego napinaczami pasów bezpieczeństwa podane są pod hasłem „Uzupełniający system bezpieczeństwa biernego – poduszki powietrzne”.

Napinacze umieszczone są w mechanizmach zwijających obu przednich pasów bezpieczeństwa. W momencie zderzenia czołowego napinacze powodują ściągnięcie pasów bezpieczeństwa i ciało jadącego zostaje ciaśniej opięte. Uruchomieniu napinaczy towarzyszy charakterystyczny odgłos i może wydzielić się pewna ilość dymu. Nie stanowi to zagrożenia dla zdrowia, ani nie jest objawem pożaru w samochodzie.

Niezależnie od tego, czy przy danym siedzeniu są napinacze, kierowca i wszyscy pasażerowie powinni mieć zawsze zapięte pasy bezpieczeństwa, minimalizując w ten sposób ryzyko odniesienia poważnych obrażeń w razie zderzenia.

Należy siedzieć w pozycji wyprostowanej, z plecami na oparciu. Nie pochylać się do

przodu ani na boki. Wyregulować pasy bezpieczeństwa w ten sposób, aby ich część lędźwiowa przebiegała nisko na biodrach, nie na brzuchu. Szczegółowe informacje na temat prawidłowej regulacji siedzeń i pasów bezpieczeństwa podane są w rozdziałach „Regulacja siedzeń” oraz „Pasy bezpieczeństwa i foteliki dziecięce”.

Prosimy pamiętać, że napinacze pasów bezpieczeństwa i poduszki powietrzne uaktywniane są jedynie w przypadku poważnych zderzeń czołowych. Nie są przewidziane do zadziałania w przypadku uderzenia w tył tego samochodu, zderzeń bocznych, przewrócenia samochodu lub drobniejszych zderzeń czołowych. Napinacze mogą zadziałać tylko jeden raz. Napinacze pasów bezpieczeństwa, które zadziałały, powinny jak najszybciej zostać poddane czynnościom serwisowym w autoryzowanej stacji obsługi Suzuki.

Gdy po obróceniu wyłącznika zapłonu do położenia „ON” lampka ostrzegawcza poduszki powietrznej w zespole wskaźników nie błyska lub nie zapala się na krótko, pozostaje zapalona dłużej niż 10 sekund bądź zapala się podczas jazdy, może to oznaczać nieprawidłowość w układzie napinaczy pasów bezpieczeństwa lub poduszek powietrznych. Należy niezwłocznie zlecić autoryzowanej stacji obsługi SUZUKI sprawdzenie obu układów.

Prace serwisowe związane z elementami i przewodami elektrycznymi układu napinaczy pasów bezpieczeństwa lub z bezpośrednim ich sąsiedztwem mogą być wykonywane jedynie przez odpowiednio przeszkolonych pracowników autoryzowanej stacji obsługi Suzuki. Nieprawidłowa obsługa może doprowadzić do niespodziewanego uruchomienia napinaczy lub zablokowania ich działania. Oba przypadki stwarzają poważne zagrożenie.

Przed przystąpieniem do jakichkolwiek prac związanych z instalacją elektryczną samochodu należy co najmniej 90 sekund wcześniej odłączyć akumulator i obrócić wyłącznik zapłonu do pozycji „LOCK”. Pozwoli to uniknąć ryzyka uszkodzenia lub przypadkowego uruchomienia napinaczy pasów bezpieczeństwa.

Nie wolno dotykać elementów układu napinaczy pasów bezpieczeństwa ani ich przewodów elektrycznych. Przewody te są owinięte żółtą taśmą lub umieszczone w żółtej rurce, złącza są również żółte, co ułatwia ich rozpoznanie. Przy złomowaniu tego samochodu należy zwrócić się o pomoc do autoryzowanej stacji obsługi SUZUKI, warsztatu blacharskiego lub pracownika złomowiska.

Uzupełniający system bezpieczeństwa biernego – poduszki powietrzne (w niektórych wersjach)

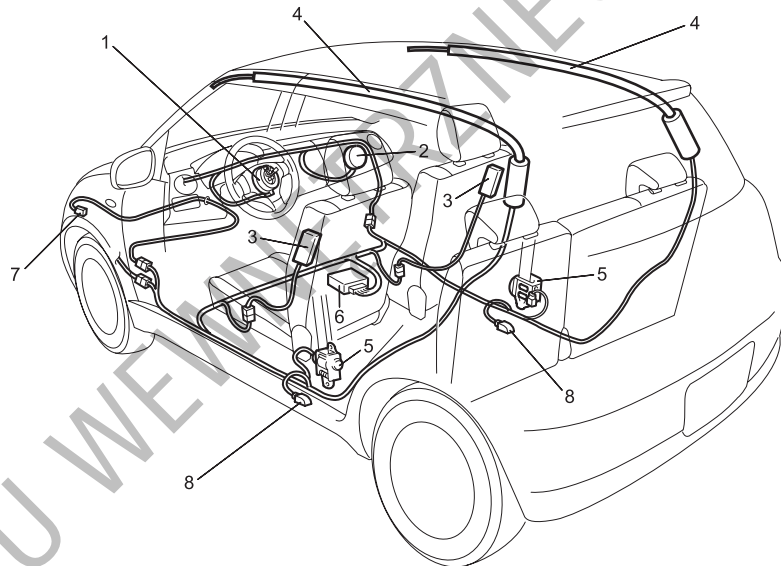
⚠ OSTRZEŻENIE

Ten fragment instrukcji obsługi samochodu opisuje zakres zabezpieczenia przed obrażeniami, jakie daje **UZUPEŁNIAJĄCY SYSTEM BEZPIECZEŃSTWA BIERNEGO** – napełniane gazem poduszki ochronne. Prosimy o uważne przeczytanie i przestrzeganie **WSZYSTKICH** podanych tu wskazówek i zaleceń, co pozwoli zminimalizować ryzyko odniesienia poważnych obrażeń lub śmierci w przypadku zderzenia.

Samochód ten wyposażony jest w uzupełniający system bezpieczeństwa biernego, na który składają się wyszczególnione poniżej elementy. Stanowi on dodatkową ochronę w stosunku do trzypunktowych pasów bezpieczeństwa dla obu przednich foteli.

1. Zespół czołowej poduszki powietrznej po stronie kierowcy
2. Zespół czołowej poduszki powietrznej po stronie pasażera
3. Zespół bocznej poduszki powietrznej (w niektórych wersjach)
4. Zespół bocznej kurtyny powietrznej (w niektórych wersjach)
5. Napinacze pasów bezpieczeństwa
6. Sterownik układu poduszek powietrznych
7. Czujnik zderzenia czołowego
8. Czujnik zderzenia bocznego (w niektórych wersjach)

PRZYKŁAD



62J111

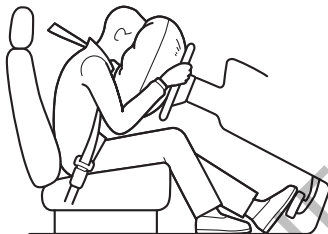


63J030

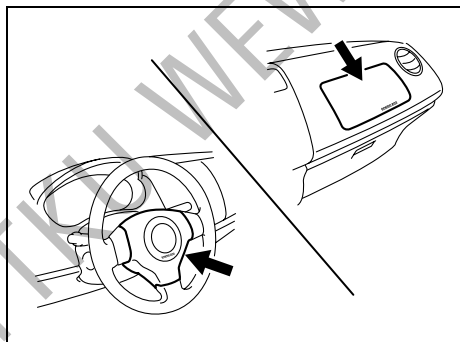
Gdy lampka ostrzegawcza poduszki powietrznej nie zabyśnie na krótko po obróceniu wyłącznika zapłonu do pozycji „ON”, po zaświeceniu się nie zgaśnie lub zaświeci się podczas jazdy, może to oznaczać niesprawność układu poduszek powietrznych (lub napinaczy pasów bezpieczeństwa, jeżeli są). Należy niezwłocznie zlecić sprawdzenie układu poduszek powietrznych (i napinaczy pasów bezpieczeństwa, jeżeli są) autoryzowanej stacji obsługi SUZUKI.

Czołowe poduszki powietrzne

PRZYKŁAD



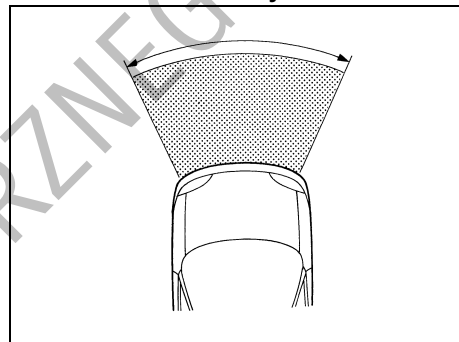
62J112



62J113

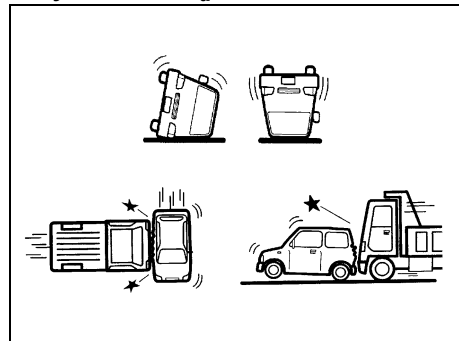
Czołowe poduszki powietrzne ukryte są w środkowej części kierownicy oraz w desce rozdzielczej po stronie pasażera. W celach identyfikacyjnych na pokryciach poduszek powietrznych wytłoczony jest napis „SRS AIRBAG”.

Zakres zderzeń czołowych



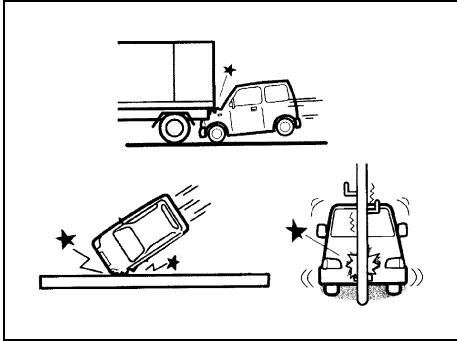
60G032

Odpalenie czołowych poduszek powietrznych nie nastąpi



65D236

Odpalenie czołowych poduszek powietrznych może nie nastąpić



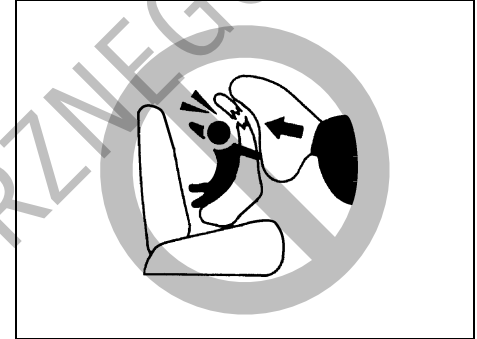
65D237

Czołowe poduszki powietrzne zostają odpalone jedynie w razie silnego zderzenia czołowego. Nie zostaną odpalone natomiast w przypadku uderzenia w tył samochodu, zderzenia bocznego, przewrócenia pojazdu lub drobniejszych zderzeń czołowych, gdyż w tego rodzaju wypadkach byłyby nieskuteczne. Ponieważ poduszka powietrzna napelnia się tylko raz podczas zderzenia, pasy bezpieczeństwa są nieodzownym zabezpieczeniem przed niekontrolowanym przemieszczaniem się jadących.

Z tego powodu poduszka powietrzna NIE zastępuje pasów bezpieczeństwa. Dla zapewnienia maksymalnej ochrony, należy **ZAWSZE MIEĆ ZAPIĘTE PASY BEZPIECZEŃSTWA**. Ponadto należy mieć świadomość, że żadne zabezpieczenia nie wyeliminują całkowicie ryzyka odniesienia obrażeń w razie wypadku.

⚠ OSTRZEŻENIE

Poduszka powietrzna stanowi jedynie dodatkowe (uzupełniające) zabezpieczenie w stosunku do pasów bezpieczeństwa. W celu ograniczenia ryzyka odniesienia poważnych obrażeń lub śmierci w przypadku kolizji, kierowca i wszyscy pasażerowie muszą mieć zawsze prawidłowo zapięte pasy bezpieczeństwa, niezależnie od tego, czy są dodatkowo chronieni przez poduszki powietrzne.



65D361

⚠ OSTRZEŻENIE

Na przednim siedzeniu pasażera nie wolno mocować fotelika dziecięcego w pozycji tyłem do kierunku jazdy. W przypadku odpalenia czołowej poduszki powietrznej po stronie pasażera, dziecko może doznać poważnych lub śmiertelnych obrażeń, ponieważ oparcie fotelika będzie zbyt blisko napelniającej się poduszki.

W razie konieczności zamocowania na przednim siedzeniu samochodu fotelika dziecięcego ustawionego przodem do kierunku jazdy, siedzenie to należy odsunąć maksymalnie do tyłu. Wskazówki dotyczącego bezpiecznego przewożenia dzieci w samochodzie podane są pod hasłem „Pasy bezpieczeństwa i foteliki dziecięce” w tym rozdziale.

PRZED ROZPOCZĘCIEM JAZDY

Znaczenie symbolu ostrzegawczego poduszki powietrznej



60A561

Naklejka taka może być umieszczona na desce rozdzielczej. Oznacza ona: „Szczególne zagrożenie! Nie mocować fotelika dziecięcego tyłem do kierunku jazdy na siedzeniu chronionym przez poduszkę powietrzną!”

PRZYKŁAD

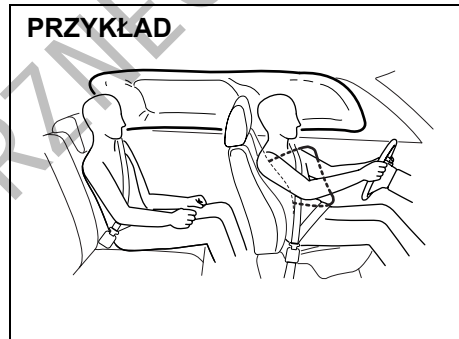


62J099

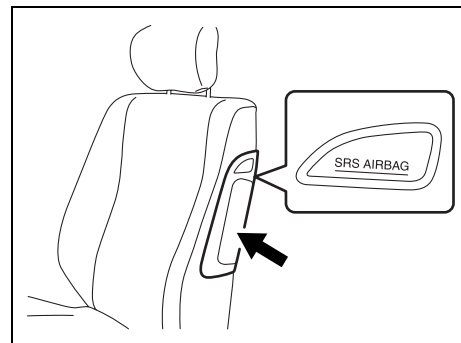
Naklejka taka może być umieszczona na osłonie przeciwsłonecznej. Oznacza ona: „Szczególne zagrożenie! Nie mocować fotelika dziecięcego tyłem do kierunku jazdy na siedzeniu chronionym przez poduszkę powietrzną!”

Boczne poduszki powietrzne (w niektórych wersjach)

PRZYKŁAD



62J114



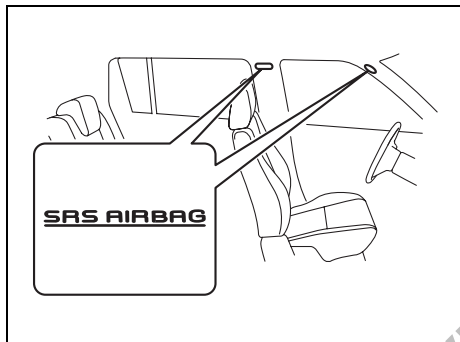
54G442

Boczne poduszki powietrzne (jeżeli są zamontowane) umieszczone są w bocznych częściach oparć przednich foteli, od strony drzwi. W celach identyfikacyjnych, na

pokryciach tapicerskich bocznych poduszek powietrznych wytłoczone są napisy „SRS AIRBAG”.

▲ OSTRZEŻENIE

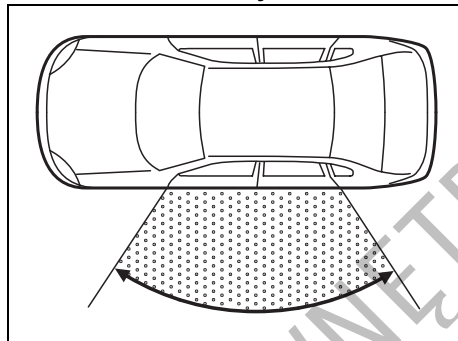
Jeżeli samochód jest wyposażony w boczne poduszki powietrzne, na przednim siedzeniu pasażera nie wolno mocować fotelika dziecięcego. W przypadku odpalenia bocznej poduszki powietrznej dziecko będzie narażone na poważne obrażenia ciała.



62J115

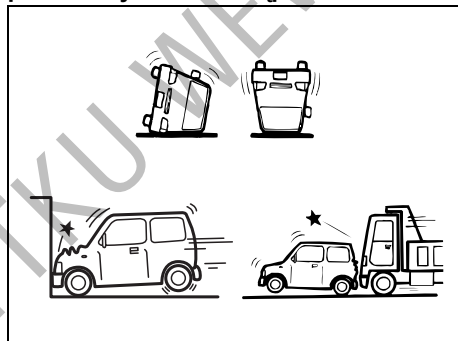
Boczne kurtyny powietrzne (jeżeli są zamontowane) umieszczone są wewnątrz podsufitki. W celach identyfikacyjnych, na słupkach drzwiowych wytłoczone są napisy „SRS AIRBAG”.

Zakres zderzeń bocznych



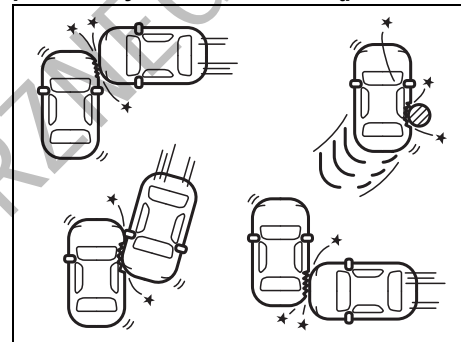
54G026

Odpalenie bocznych poduszek i kurtyn powietrznych nie nastąpi



54G027

Odpalenie bocznych poduszek i kurtyn powietrznych może nie nastąpić



54G028

Boczne poduszki i kurtyny powietrzne zostają odpalone jedynie w razie silnego zderzenia bocznego. Nie zostaną odpalone natomiast w przypadku uderzenia w tył samochodu, zderzenia czołowego, przewrócenia pojazdu lub drobniejszych zderzeń bocznych, gdyż w tego rodzaju wypadkach byłyby nieskuteczne. Odpalenie bocznej poduszki i kurtyny powietrznej następuje jedynie po stronie zderzenia. Ponieważ poduszka powietrzna napelnia się tylko raz podczas zderzenia, pasy bezpieczeństwa są nieodzownym zabezpieczeniem przed niekontrolowanym przemieszczaniem się jadących.

Z tego powodu poduszka powietrzna NIE zastępuje pasów bezpieczeństwa. Dla zapewnienia maksymalnej ochrony, należy ZAWSZE MIEĆ ZAPIĘTE PASY BEZPIECZEŃSTWA. Ponadto należy mieć świadomość,

że żadne zabezpieczenia nie wyeliminują całkowicie ryzyka odniesienia obrażeń w razie wypadku.

OSTRZEŻENIE

Poduszka powietrzna stanowi jedynie dodatkowe (uzupełniające) zabezpieczenie w stosunku do pasów bezpieczeństwa. W celu ograniczenia ryzyka odniesienia poważnych obrażeń lub śmierci w przypadku kolizji, kierowca i wszyscy pasażerowie muszą mieć zawsze prawidłowo zapięte pasy bezpieczeństwa, niezależnie od tego, czy są dodatkowo chronieni przez poduszki powietrzne.

Działanie układu

W momencie zderzenia czołowego czujniki zderzenia rejestrują gwałtowne wyhamowanie samochodu i przesyłają sygnał do sterownika. Gdy sterownik stwierdzi na podstawie wielkości opóźnienia, że zderzenie jest silne, uruchomi napełniacze czołowych poduszek powietrznych. W samochodzie wyposażonym w boczne poduszki powietrzne, gdy czujniki zarejestrują zderzenie boczne, przesyłają sygnał do sterownika, który rozstrzyga, czy uderzenie jest dostatecznie silne, by uruchomić napełniacze bocznych poduszek powietrznych. Napełniacze powodują wypełnienie odpowiednich poduszek azotem lub argonem. Napełnione poduszki powietrzne stanowią amortyzację dla głowy (czołowe poduszki i kurtyny powietrzne) i górnej części ciała. Poduszka powietrzna napęlnia się i opróżnia tak szybko, że nawet można tego nie zauważyć. Poduszka powietrzna ani nie ograniczy widoczności, ani nie utrudni opuszczenia samochodu.

Poduszki powietrzne muszą napełniać się szybko i z dużą siłą, aby skutecznie ograniczyć ryzyko poważnych lub śmiertelnych obrażeń ciała. Jednak nie do uniknięcia konsekwencją szybkiego napełniania się poduszki powietrznej jest podrażnienie odsłoniętej skóry, na przykład okolic twarzy. W czasie napełniania rozlega się huk oraz pojawia się nieco pyłu i dymu. Nie są one szkodliwe dla zdrowia, a także nie są objawem pożaru w samochodzie. Należy jednak mieć na uwadze, że pewne elementy poduszki powietrznej mogą pozos-

tawać gorące jeszcze przez pewien czas po napełnieniu.

Pasy bezpieczeństwa pomagają zachować właściwą pozycję ciała w chwili odpalania poduszki powietrznej, maksymalizując zakres ochrony. Fotel kierowcy powinien być odsunięty do tyłu na tyle, na ile pozwala zachowanie kontroli nad pojazdem. W fotelu należy siedzieć możliwie głęboko i w pozycji wyprostowanej; nie pochyłać się nad kierownicą lub deską rozdzielczą. Prawidłowa regulacja foteli oraz pasów bezpieczeństwa opisana jest pod hasłem „Regulacja siedzeń” oraz „Pasy bezpieczeństwa i foteliki dziecięce” w tym rozdziale.



65D366

⚠ OSTRZEŻENIE

- Kierowca nie powinien pochylać się nad kierownicą. Pasażer na przednim fotelu nie powinien opierać się o deskę rozdzielczą ani pochylać się w jej kierunku. W samochodzie wyposażonym w boczne poduszki i kurtyny powietrzne osoby na przednich fotelach nie powinny pochylać się w stronę drzwi ani opierać się o nie. Osobie znajdującej się zbyt blisko napętniającej się poduszki powietrznej grożą poważne obrażenia.
- Na kierownicy i desce rozdzielczej nie wolno mocować ani umieszczać żadnych obiektów. W razie wypadku przedmioty takie mogłyby zakłócić działanie poduszki powietrznej lub zostać przez nią odrzucone. W rezultacie może dojść do poważnych obrażeń ciała.

>>



54G535

⚠ OSTRZEŻENIE

(cd.)

- W samochodzie wyposażonym w boczne poduszki powietrzne nie należy zakładać pokrowców na przednie fotele, ponieważ mogłyby one uniemożliwić prawidłowe działanie poduszek powietrznych. Ponadto nie należy mocować do drzwi żadnych przedmiotów, np. uchwytów na kubki, ponieważ w momencie zderzenia przedmioty takie mogą zostać odrzucone przez napętniającą się poduszkę powietrzną, stwarzając zagrożenie spowodowania poważnych obrażeń.

Należy mieć świadomość, że nawet gdy samochód będzie miał widoczne uszkodzenia powstałe w wyniku kolizji, zderzenie mogło nie być na tyle poważne, by spowodować odpalenie poduszek powietrznych. Jednak w przypadku KAŻDEGO uszkodzenia przodu lub boku pojazdu należy układ poduszek powietrznych poddać kontroli w autoryzowanej stacji obsługi SUZUKI, w celu sprawdzenia jego prawidłowego funkcjonowania.

Samochód ten jest wyposażony w moduł diagnostyczny, który rejestruje informacje o układzie poduszek powietrznych, gdy w trakcie wypadku zostaną one odpalone. Moduł zapisuje informacje o ogólnym stanie układu, które czujniki spowodowały zadziałanie układu i czy pas bezpieczeństwa kierowcy był zapięty.

Obsługa układu poduszek powietrznych

Gdy poduszki powietrzne zostaną odpalone, należy jak najszybciej zlecić autoryzowanej stacji obsługi SUZUKI wymianę poduszek powietrznych i powiązanych z nimi elementów.

Gdy w wyniku przejeżdżania przez głęboką przeszkodę wodną dojdzie do zalania podłogi samochodu, istnieje ryzyko awarii sterownika poduszek powietrznych. W takiej sytuacji należy jak najszybciej zlecić autoryzowanej stacji obsługi SUZUKI sprawdzenie układu poduszek powietrznych.

Przy obsłudze i wymianie poduszek powietrznych wymagane są specjalne procedury postępowania. Z tego powodu jedynie autoryzowane stacje obsługi SUZUKI, ze specjalnie przeszkolonym personelem, mogą dokonywać wymiany poduszek. Prosimy o informowanie każdego obsługującego ten pojazd, że są w nim zamontowane poduszki powietrzne.

Obsługa komponentów i przewodów elektrycznych układu poduszki powietrznej oraz pobliskich podzespołów może być dokonywana jedynie przez autoryzowane stacje obsługi SUZUKI. Niewłaściwa obsługa może doprowadzić do przypadkowego odpalenia poduszki lub zablokować jej zadziałanie. W obu tych wypadkach powstaje zagrożenie odniesienia poważnych obrażeń ciała.

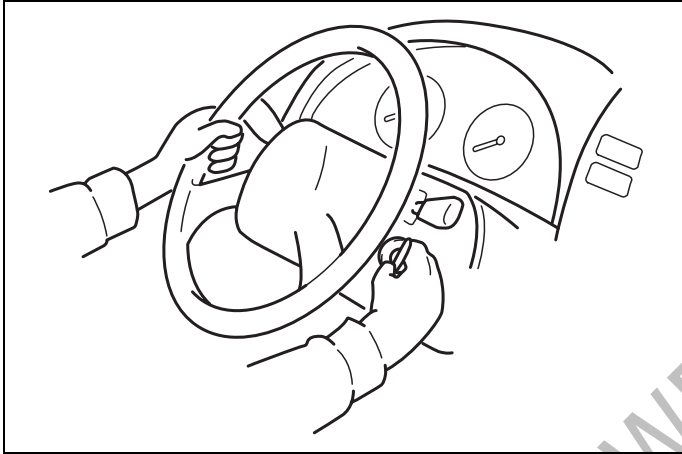
Przed przystąpieniem do jakichkolwiek prac związanych z instalacją elektryczną samochodu należy co najmniej 90 sekund wcześ-

niej odłączyć akumulator i obrócić wyłącznik zapłonu do pozycji „LOCK”. Pozwoli to uniknąć ryzyka uszkodzenia lub przypadkowego odpalenia poduszki powietrznej. Nie wolno dotykać żadnych elementów ani przewodów układu poduszki powietrznej. Przewody te są owinięte żółtą taśmą lub umieszczone w żółtej rurce, złącza są również żółte, co ułatwia ich rozpoznanie.

Złomowanie samochodu, w którym są nieodpalone poduszki powietrzne, może być niebezpieczne. Należy zwrócić się z tym do autoryzowanej stacji obsługi lub specjalistycznego warsztatu.

URZĄDZENIA NA KOLUMNIE KIEROWNICY

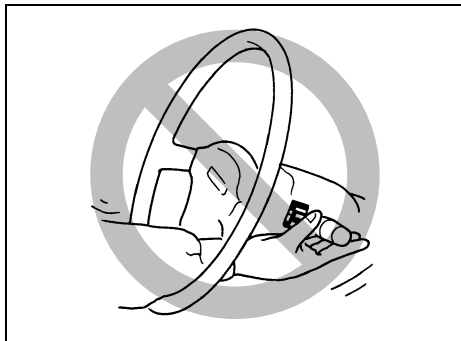
2



60G405

Wyłącznik zapłonu	2-1
Dźwignia przełącznika świateł i kierunkowskazów	2-4
Dźwignia przełącznika wycieraczek i spryskiwaczy szyby przedniej	2-6
Przełącznik wycieraczki i spryskiwacza szyby tylnej (w niektórych wersjach)	2-7
Regulacja ustawienia kierownicy (w niektórych wersjach)	2-8
Sygnal dźwiękowy	2-9
Przyciski zdalnego sterowania radioodtwarzacza (w niektórych wersjach)	2-9

DO UŻYTKU WELMAG



65D367

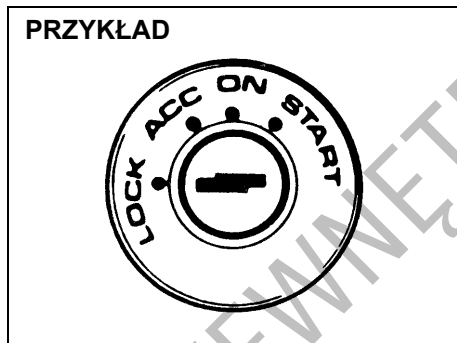
⚠ OSTRZEŻENIE

Sięganie do jakichkolwiek urządzeń przez koło kierownicy grozi odniesieniem obrażeń.

Wyłącznik zapłonu

Wersja bez elektronicznego kluczyka

PRZYKŁAD



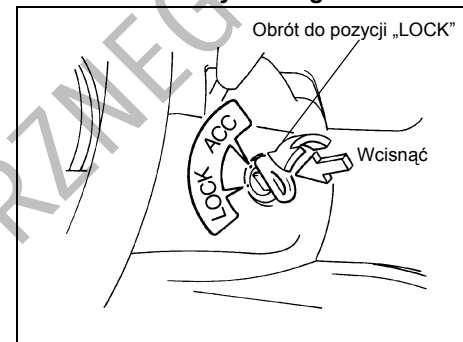
60B041

Wyłącznik zapłonu ma cztery położenia:

LOCK

Jest to normalne położenie parkowania, jedyne w którym można wyjąć kluczyk. W tym położeniu jest wyłączony zapłon, a po wyjęciu kluczyka zostaje zablokowany obrót kierownicy.

Mechaniczna skrzynia biegów



60G033

Aby obrócić wyłącznik zapłonu w położenie „LOCK” należy wcisnąć kluczyk.

W wersji z automatyczną skrzynią biegów i funkcją blokady wyłącznika zapłonu, obrócenie wyłącznika zapłonu do pozycji „LOCK” możliwe jest tylko wtedy, gdy dźwignia wybieraka jest w pozycji „P” (parkowanie).

W celu zwolnienia blokady kierownicy należy włożyć kluczyk do wyłącznika zapłonu, a następnie obrócić go w kierunku zgodnym z ruchem wskazówek zegara w jedno z pozostałych położenia. W razie kłopotów z obróceniem kluczyka należy równocześnie lekko poruszać kołem kierownicy.

ACC

Silnik pozostaje unieruchomiony, lecz akcesoria, takie jak radio, mogą zostać włączone.

ON

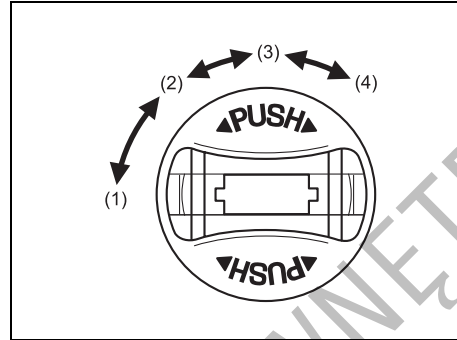
Jest to normalne położenie robocze. Wszystkie urządzenia elektryczne są zasilane.

START

W położeniu tym dokonywany jest rozruch silnika przez rozrusznik. Natychmiast po podjęciu pracy przez silnik należy zwolnić nacisk na kluczyk.

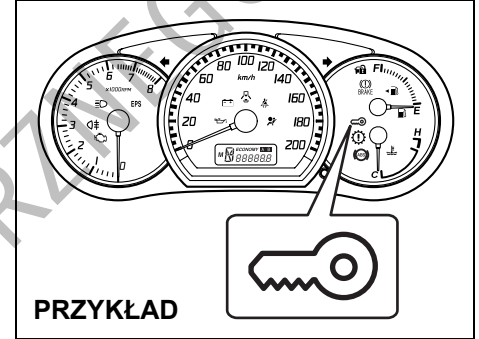
Sygnalizacja kluczyka w wyłączniku zapłonu (w niektórych wersjach)

Gdy kluczyk pozostaje w wyłączniku zapłonu i zostaną otwarte drzwi kierowcy, przerywany sygnał akustyczny przypomni o konieczności jego wyjęcia.

Wersja z elektronicznym kluczykiem

62J027

Wyłącznik zapłonu działa, gdy elektroniczny kluczyk znajduje się wewnątrz samochodu (np. w kieszeni lub torebce). Obrót wyłącznika zapłonu jest możliwy po jego naciśnięciu.

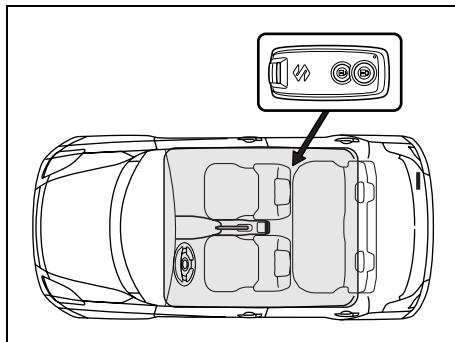


62J009

Wyłącznik zapłonu można obrócić, gdy umieszczona w zespole wskaźników lampka sygnalizacyjna systemu elektronicznego kluczyka świeci się w kolorze niebieskim. Jeżeli lampka świeci się w kolorze czerwonym, wyłącznik zapłonu nie daje się obrócić.

UWAGA:

- Wyłącznik zapłonu można obrócić do położenia „ACC”, gdy zaświeci się niebieska lampka sygnalizacyjna systemu elektronicznego kluczyka. Ze względów bezpieczeństwa lampka ta po kilku sekundach gaśnie. W takim przypadku należy zwolnić nacisk na wyłącznik zapłonu, a następnie go nacisnąć.
- Gdy świeci się czerwona lampka sygnalizacyjna systemu elektronicznego kluczyka, może to oznaczać, że elektronicznego kluczyka nie ma w samochodzie lub jego bateria jest wyczerpana.



62J028

Jeżeli elektroniczny kluczyk jest w obrębie strefy zaznaczonej na rysunku, wyłącznik zapłonu można obrócić bez wkładania do niego kluczyka.

UWAGA:

- Jeżeli bateria w elektronicznym kluczyku ulegnie wyczerpaniu lub gdy występują silne zakłócenia elektromagnetyczne, zasięg operacyjny systemu elektronicznego kluczyka może ulec skróceniu lub system może przestać działać.
- Gdy elektroniczny kluczyk znajdzie się zbyt blisko szyby w drzwiach, system może nie działać.
- Wyłącznik zapłonu może nie dawać się obrócić, gdy elektroniczny kluczyk znajduje się na desce rozdzielczej, w schowku w desce rozdzielczej, kieszeni drzwiowej, za osłoną przeciwsłoneczną lub na podłodze.

ZALECENIE

Elektroniczny kluczyk jest delikatnym urządzeniem elektronicznym. Nie należy narażać go na uderzenia, zawilgoce nie lub działanie wysokiej temperatury (np. na bezpośrednio nasłonecznionej górnej powierzchni deski rozdzielczej), ponieważ może to spowodować jego uszkodzenie.

Wyłącznik zapłonu można także obrócić po włożeniu do niego kluczyka mechanicznego.

Wyłącznik zapłonu ma cztery położenia:

LOCK (1)

Jest to normalne położenie parkowania, jedyne w którym można wyjąć kluczyk. W tym położeniu jest wyłączony zapłon, a po wyjęciu kluczyka zostaje zablokowany obrót kierownicy.

W wersji z automatyczną skrzynią biegów i funkcją blokady wyłącznika zapłonu, obrócenie wyłącznika zapłonu do pozycji „LOCK” możliwe jest tylko wtedy, gdy dźwignia wybieraka jest w pozycji „P” (parkowanie).

W celu zwolnienia blokady kierownicy należy obrócić wyłącznik zapłonu w kierunku zgodnym z ruchem wskazówek zegara w jedno z pozostałych położeń. W razie kłopotów z obróceniem wyłącznika zapłonu należy równocześnie lekko poruszać kołem kierownicy.

UWAGA:

W celu obrócenia wyłącznika zapłonu do pozycji „ACC” należy go nacisnąć. Podobnie należy uczynić obracając wyłącznik zapłonu z powrotem do pozycji „LOCK”.

ACC (2)

Silnik pozostaje unieruchomiony, lecz akcesoria, takie jak radio, mogą zostać włączone.

ON (3)

Jest to normalne położenie robocze. Wszystkie urządzenia elektryczne są zasilane.

START (4)

W położeniu tym dokonywany jest rozruch silnika przez rozrusznik. Natychmiast po podjęciu pracy przez silnik należy zwolnić nacisk na kluczyk.

Sygnalizacja niezablokowanego wyłącznika zapłonu

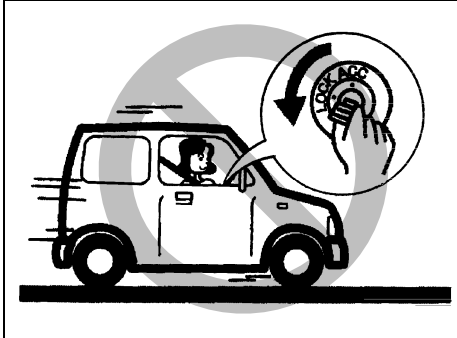
(W przypadku korzystania z elektronicznego kluczyka)

Gdy wyłącznik zapłonu jest w pozycji „ACC” i zostaną otwarte drzwi kierowcy, przerywany sygnał akustyczny przypomni o konieczności jego obrócenia do pozycji „LOCK”.

Sygnalizacja kluczyka w wyłączniku zapłonu

(W przypadku korzystania z kluczyka mechanicznego)

Gdy kluczyk pozostaje w wyłączniku zapłonu i zostaną otwarte drzwi kierowcy, przerywany sygnał akustyczny przypomni o konieczności jego wyjęcia.



81A161S

⚠ OSTRZEŻENIE

- Podczas jazdy nie wolno obracać wyłącznika zapłonu do pozycji „LOCK” ani wyjmować z niego kluczyka, ponieważ spowoduje to zablokowanie kierownicy, uniemożliwiając kierowanie.

>>

⚠ OSTRZEŻENIE

(cd.)

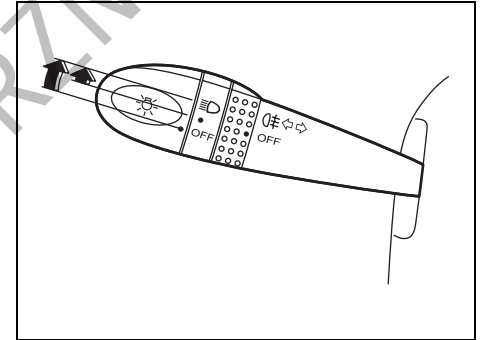
- Opuszczając samochód, nawet na krótki czas, należy zawsze obrócić wyłącznik zapłonu do pozycji „LOCK” i wyjąć z niego kluczyk. Nie należy również pozostawiać dzieci bez opieki w zaparkowanym samochodzie. Dzieci pozbawione nadzoru mogą przypadkowo uruchomić samochód i spowodować poważny wypadek. W przypadku upalnej pogody grozi im także udar cieplny, stwarzając śmiertelne zagrożenie.

ZALECENIE

- Rozrusznik nie powinien pracować w sposób ciągły dłużej niż 15 sekund. Jeżeli silnik nie zostanie uruchomiony, przed ponowną próbą rozruchu należy odczekać 15 sekund. Jeżeli mimo kilku prób silnik nadal nie zostanie uruchomiony, należy sprawdzić układy zasilania i zapłonowy lub zwrócić się o pomoc do autoryzowanej stacji obsługi SUZUKI.
- Gdy silnik nie pracuje, nie należy pozostawiać wyłącznika zapłonu w położeniu „ON”. Powoduje to rozładowanie akumulatora.

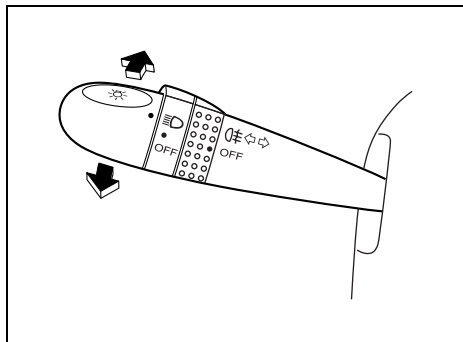
Dźwignia przełącznika świateł i kierunkowskazów

Przełączanie świateł głównych



62J029

Światła główne są włączane i wyłączane przez obrót gałki umieszczonej na końcu dźwigni. Gałka ma trzy położenia: w położeniu „OFF” wyłączone są wszystkie światła; w położeniu środkowym włączone są światła pozycyjne przednie i tylne, oświetlenie tablicy rejestracyjnej oraz podświetlenie wskaźników, lecz wyłączone są światła mijania; w trzecim położeniu włączone zostają również światła mijania.



62J030

Gdy światła mijania są włączone, przestawienie dźwigni do przodu powoduje włączenie światła drogowych, a pociągnięcie dźwigni ku sobie włączenie światła mijania. Gdy włączone są światła drogowy, świeci się lampka kontrolna w zespole wskaźników. Chwilowe włączenie światła drogowych jako sygnału świetlnego możliwe jest przez lekkie pociągnięcie dźwigni z położenia spoczynkowego do siebie i zwolnienie jej po daniu sygnału.

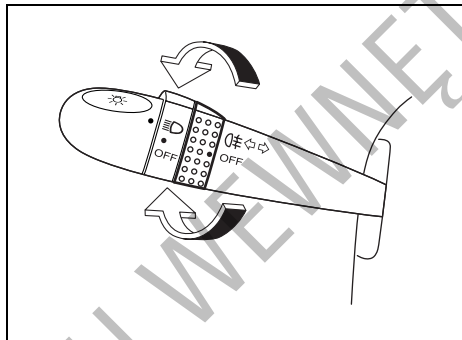
Przypomnienie o włączonych światłach (w niektórych wersjach)

Jeżeli po wyjęciu kluczyka z wyłącznika zapłonu i otwarciu drzwi kierowcy światła pozostaną włączone, rozlega się ostrzegawczy sygnał akustyczny, przypominający o ich włączeniu.

Światła do jazdy dziennej (w niektórych wersjach)

Po uruchomieniu silnika samoczynnie włączane są światła pozycyjne oraz mijania. W przypadku, gdy przełącznik jest w położeniu innym niż „OFF”, układ ten nie funkcjonuje.

Wyłącznik tylnego światła przeciwmgielnego



62J031

W celu włączenia tylnego światła przeciwmgielnego należy obrócić gałkę, jak pokazano na rysunku, gdy przełącznik światła głównych jest ustawiony w pozycji trzeciej. Równocześnie zaświeci się lampka kontrolna w zespole wskaźników. Nie należy włączać tego światła, jeżeli przełącznik światła głównych jest w pozycji innej niż trzecia.

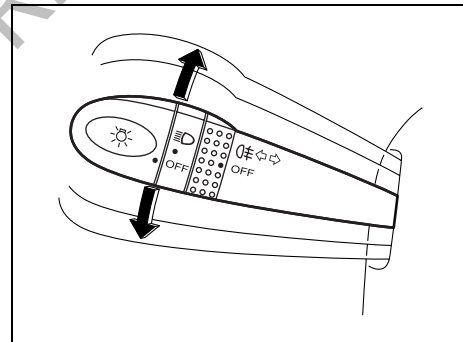
UWAGA:

Obrócenie przełącznika światła głównych do pozycji „OFF” powoduje automatyczne wyłączenie tylnego światła przeciwmgielnego.

Włączanie kierunkowskazów

Gdy wyłącznik zapłonu jest w położeniu „ON”, wychylenie dźwigni przełącznika w górę lub w dół powoduje włączenie odpowiednio prawego lub lewego kierunkowskazu.

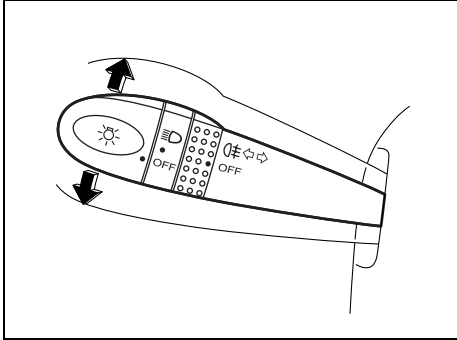
Normalna sygnalizacja skrętu



62J032

Wychylenie dźwigni przełącznika do górnego położenia krańcowego włącza sygnalizację skrętu w prawo, a wychylenie dźwigni przełącznika do dolnego położenia krańcowego włącza sygnalizację skrętu w lewo. Po wykonaniu skrętu kierunkowskazy wyłączają się samoczynnie i dźwignia powraca do położenia wyjściowego.

Sygnalizacja zmiany pasa ruchu

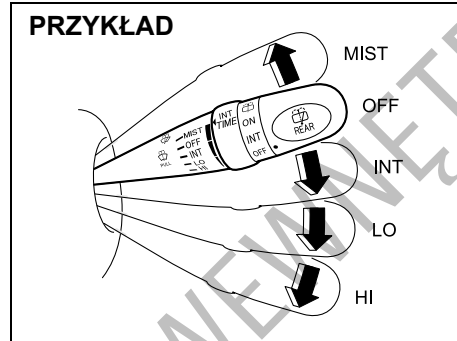


62J033

W pewnych przypadkach, np. przy zmianie pasa ruchu, koło kierownicy nie jest obracane o kąt wystarczający do samoczynnego wyłączenia kierunkowskazu. Dla wygody użytkownika przewidziano możliwość włączania kierunkowskazu przez częściowe wychylenie dźwigni i przytrzymanie jej w tym położeniu. Po zwolnieniu dźwigni powraca do położenia wyjściowego.

Dźwignia przełącznika wycieraczek i spryskiwaczy szyby przedniej

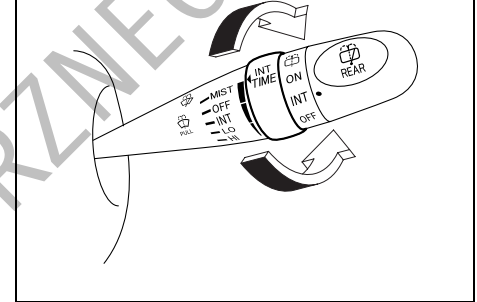
Wycieraczki szyby przedniej



62J034

W celu uruchomienia wycieraczek szyby przedniej należy dźwignię przełącznika wycieraczek i spryskiwaczy przestawić w dół, w jedno z trzech położenia pracy. W położeniu „INT” (w niektórych wersjach) wycieraczki pracują w sposób przerywany. Położenie „INT” jest bardzo wygodne podczas jazdy we mgle lub podczas mżawki. W położeniu „LO” wycieraczki pracują ze stałą, niską prędkością. W położeniu „HI” wycieraczki pracują ze stałą, wysoką prędkością. Wyłączenie wycieraczek następuje przez przestawienie dźwigni z powrotem w położenie „OFF”. Wychylenie dźwigni w górę i przytrzymanie w pozycji „MIST” uruchamia pracę wycieraczek ze stałą niską prędkością.

PRZYKŁAD

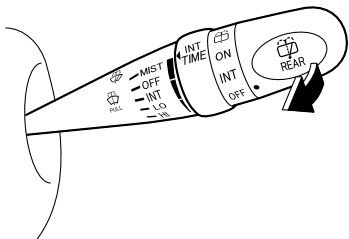


62J035

Jeżeli dźwignia ma pierścień regulacyjny „INT TIME”, jego obrót powoduje zmianę częstotliwości pracy wycieraczek w trybie pracy przerywanej.

Spryskiwacze szyby przedniej

PRZYKŁAD



62J036

W celu uruchomienia spryskiwaczy szyby należy pociągnąć dźwignię do siebie. Wycieraczki samoczynnie zaczną pracować z niską prędkością, jeżeli nie zostały wcześniej uruchomione i na przełączniku jest oznaczenie pozycji „INT”.

⚠ OSTRZEŻENIE

- W celu uniknięcia obmarzania przedniej szyby przy niskiej temperaturze, należy przed użyciem spryskiwacza uruchomić jej ogrzewanie poprzez odpowiednie ustawienie nawiewu powietrza.
- Nie należy używać płynu chłodzącego silnik jako płynu do spryskiwaczy szyb. Płyn ten może znacznie ograniczyć widoczność, a także uszkodzić powłoki lakierowe.

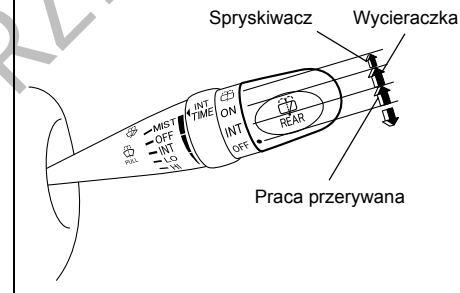
ZALECENIE

W celu uniknięcia uszkodzenia elementów układu wycieraczek i spryskiwaczy szyby przedniej należy przestrzegać następujących środków ostrożności:

- Nie przytrzymywać dźwigni w pozycji włączenia spryskiwaczy, jeśli płyn przestał być natrykiwany, ponieważ może to doprowadzić do uszkodzenia silnika elektrycznego pompki spryskiwaczy.
- Nie usuwać brudu z suchej szyby za pomocą wycieraczek, ponieważ powoduje to zarysowanie szyby i uszkodzenie piór wycieraczek. Przed użyciem wycieraczek należy zawsze zwilżyć szybę płynem zmywającym.
- Przed włączeniem wycieraczek należy oczyścić ich pióra z lodu i zbitego śniegu.
- Regularnie kontrolować poziom płynu zmywającego, częściej przy złej pogodzie.
- Podczas mrozów napełniać zbiorniczek spryskiwacza szyby tylko w 3/4 objętości, aby pozostawić przestrzeń na rozszerzenie się w przypadku zamarznięcia roztworu.

Przełącznik wycieraczki i spryskiwacza szyby tylnej (w niektórych wersjach)

PRZYKŁAD



62J037

W celu uruchomienia wycieraczki przy włączonym zapłonie obrócić przełącznik w kierunku pozycji „ON”. Jeżeli przełącznik ma pozycję „INT”, po ustawieniu go w tym położeniu wycieraczka pracuje w sposób przerywany. W celu wyłączenia wycieraczki należy obrócić przełącznik do pozycji „OFF”.

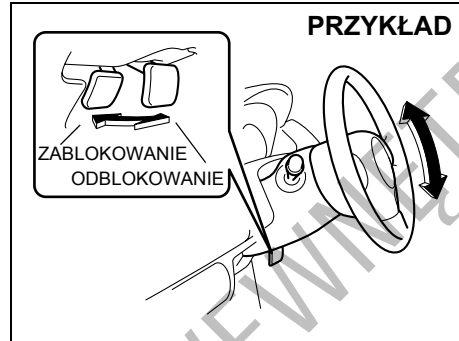
Gdy przełącznik jest w pozycji „OFF”, w celu zwilżenia tylnej szyby płynem zmywającym należy go obrócić do siebie i przytrzymać w tej pozycji. Równocześnie zacznie pracować wycieraczka.

Gdy przełącznik jest w pozycji „ON”, w celu zwilżenia tylnej szyby płynem zmywającym należy go obrócić do przodu i przytrzymać w tej pozycji.

ZALECENIE

Przed uruchomieniem wycieraczki tylnej szyby należy usunąć z jej pióra lód i śnieg. W przeciwnym wypadku zgromadzony lód lub śnieg może zablokować ruch wycieraczki, powodując uszkodzenie jej silnika napędowego.

Regulacja ustawienia kierownicy (w niektórych wersjach)



63J026

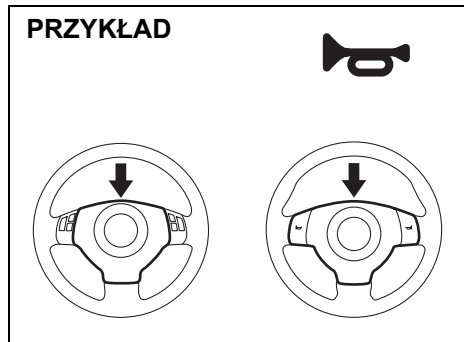
Dźwignia blokady ustawienia kierownicy znajduje się po lewej stronie kolumny kierownicy. W celu zmiany wysokości ustawienia kierownicy należy:

- 1) Nacisnąć dźwignię w dół, zwalniając blokadę kolumny kierownicy.
- 2) Przechylić kierownicę dożądanego położenia i zablokować kolumnę, naciskając dźwignię blokady do góry.
- 3) Spróbować poruszyć kierownicą w górę i w dół w celu sprawdzenia, czy kolumna kierownicy jest unieruchomiona.

⚠ OSTRZEŻENIE

Nie wolno regulować ustawienia kierownicy podczas jazdy, ponieważ grozi to utratą panowania nad pojazdem.

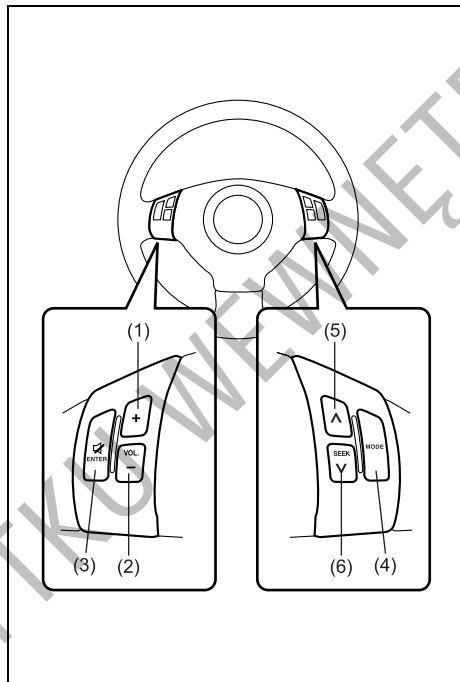
Sygnał dźwiękowy



62J088

Naciśnięcie przycisku na kole kierownicy uruchamia sygnał dźwiękowy. Sygnał dźwiękowy działa w każdym położeniu wyłącznika zapłonu.

Przyciski zdalnego sterowania radioodtwarzacza (w niektórych wersjach)



62J089

Dodatkowe przyciski w kierownicy umożliwiają obsługę podstawowych funkcji radioodtwarzacza. Działanie przycisków jest uzależnione od tego, czy samochód wyposażony jest w system nawigacyjny, czy nie.

Wersje bez systemu nawigacyjnego

Regulacja głośności:

- W celu zwiększenia głośności naciśnięć przycisk (1).
- W celu zmniejszenia głośności naciśnięć przycisk (2).
- W celu wyciszenia naciśnięć przycisk (3).

Przyciskiem (4) można przełączać pomiędzy trybami pracy radioodtwarzacza (AM1, AM2, FM1, FM2 i CD).

Naciśnięcie przycisku (3) powoduje również włączenie radioodtwarzacza.

Funkcje dostępne podczas odbioru radiowego lub odtwarzania płyty:

- Naciśnięcie przycisku (5) powoduje wyszukanie następnego stacji radiowej w górę zakresu lub przeskoczenie do następnego ścieżki.
- Naciśnięcie przycisku (6) powoduje wyszukanie następnego stacji radiowej w dół zakresu lub przeskoczenie do poprzedniego ścieżki.

Wersje z systemem nawigacyjnym

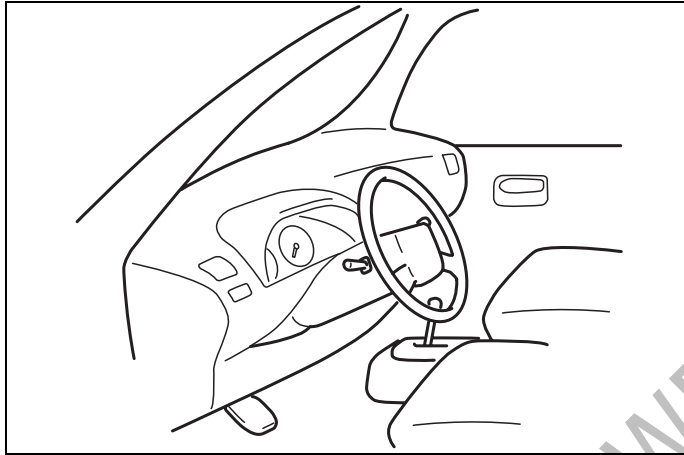
Sposób działania przycisków na kierownicy przedstawiony jest w tabeli.

Przycisk	Sposób naciskania	Tryb pracy		
		Nawigacja	Odbiór radiowy	CD
(1)	Krótkie naciśnięcie	Zwiększenie głośności	Zwiększenie głośności	Zwiększenie głośności
	Długie naciśnięcie	Gwałtowne zwiększenie głośności	Gwałtowne zwiększenie głośności	Gwałtowne zwiększenie głośności
(2)	Krótkie naciśnięcie	Zmniejszenie głośności	Zmniejszenie głośności	Zmniejszenie głośności
	Długie naciśnięcie	Gwałtowne zmniejszenie głośności	Gwałtowne zmniejszenie głośności	Gwałtowne zmniejszenie głośności
(3)	Krótkie naciśnięcie	Zatwierdzenie	Przełączenie na kolejną zaprogramowaną stację	Przejście do ścieżki 1
	Długie naciśnięcie	Powtórzenie ostatniego komunikatu	Przeszukiwanie stacji	Przeszukiwanie ścieżek
(4)	Krótkie naciśnięcie	Przełączenie na odbiór radiowy lub odtwarzanie płyty		
	Długie naciśnięcie	Przełączenie na system nawigacyjny		
(5)	Krótkie naciśnięcie	Wybór górnego menu	Przełączenie na zaprogramowaną stację o wyższej częstotliwości	Przejście do następnej ścieżki
	Długie naciśnięcie	Szybki wybór górnego menu	Przełączenie na stację o wyższej częstotliwości	Przyspieszone odtwarzanie
(6)	Krótkie naciśnięcie	Wybór dolnego menu	Przełączenie na zaprogramowaną stację o niższej częstotliwości	Przejście do poprzedniej ścieżki
	Długie naciśnięcie	Szybki wybór dolnego menu	Przełączenie na stację o niższej częstotliwości	Przyspieszone odtwarzanie wstecz

NOTATKI

DO UŻYTKU WEWNĘTRZNEGO

DESKA ROZDZIELCZA



60G406

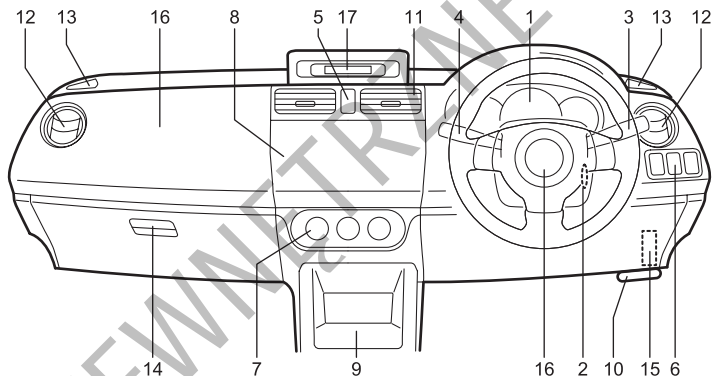
Deska rozdzielcza	3-1
Zespół wskaźników	3-2
Lampki kontrolne i ostrzegawcze	3-3
Wskaźnik zakresu automatycznej skrzyni biegów (w niektórych wersjach)	3-8
Prędkościomierz, licznik przebiegu całkowitego i dziennego oraz regulacja podświetlenia wskaźników	3-8
Obrotomierz (w niektórych wersjach)	3-10
Wskaźnik poziomu paliwa	3-10
Wskaźnik temperatury silnika	3-11
Wyłącznik świateł awaryjnych	3-11
Wyłącznik ogrzewania szyby tylnej (i zewnętrznych lusterek wstecznych – w niektórych wersjach)	3-12
Przełącznik poziomowania reflektorów (w niektórych wersjach)	3-12
Wyłącznik funkcji przygaszania podświetlenia (w niektórych wersjach)	3-13
Wyłącznik przednich świateł przeciwmgielnych (w niektórych wersjach)	3-13
Schówek w desce rozdzielczej	3-14
Wyświetlacz informacyjny (w niektórych wersjach)	3-14
Zegar (w niektórych wersjach)	3-16
Ogrzewanie i wentylacja	3-16
Klimatyzacja (w niektórych wersjach)	3-20

Deska rozdzielcza

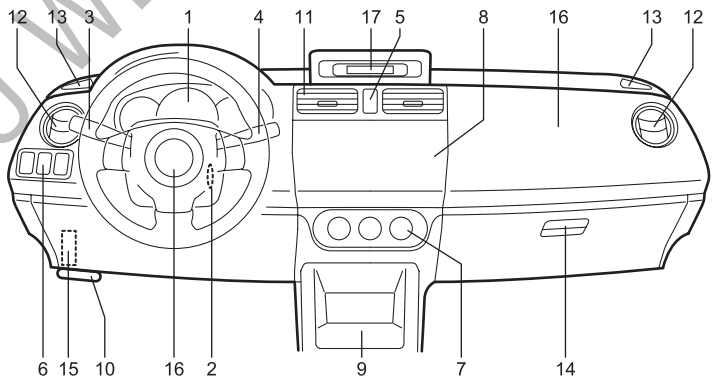
1. Zespół wskaźników
2. Wyłącznik zapłonu
3. Przelącznik świateł i kierunkowskazów
4. Przelącznik wycieraczek i spryskiwaczy szyby przedniej i tylnej (w niektórych wersjach)
5. Wyłącznik świateł awaryjnych
6. Inne przelączniki (w niektórych wersjach)
7. Panel sterowania ogrzewania, wentylacji i klimatyzacji
8. Radioodtwarzacz (w niektórych wersjach)
9. Schowek
10. Dźwignia zwalniania zamka pokrywy silnika
11. Centralny wylot wentylacyjny
12. Boczny wylot wentylacyjny
13. Wylot nawiewu na szybę boczną
14. Schowek podręczny
15. Skrzynka bezpieczników
16. Poduszka powietrzna
17. Wyświetlacz informacyjny lub zegar

PRZYKŁAD

Z kierownicą po prawej stronie



Z kierownicą po lewej stronie

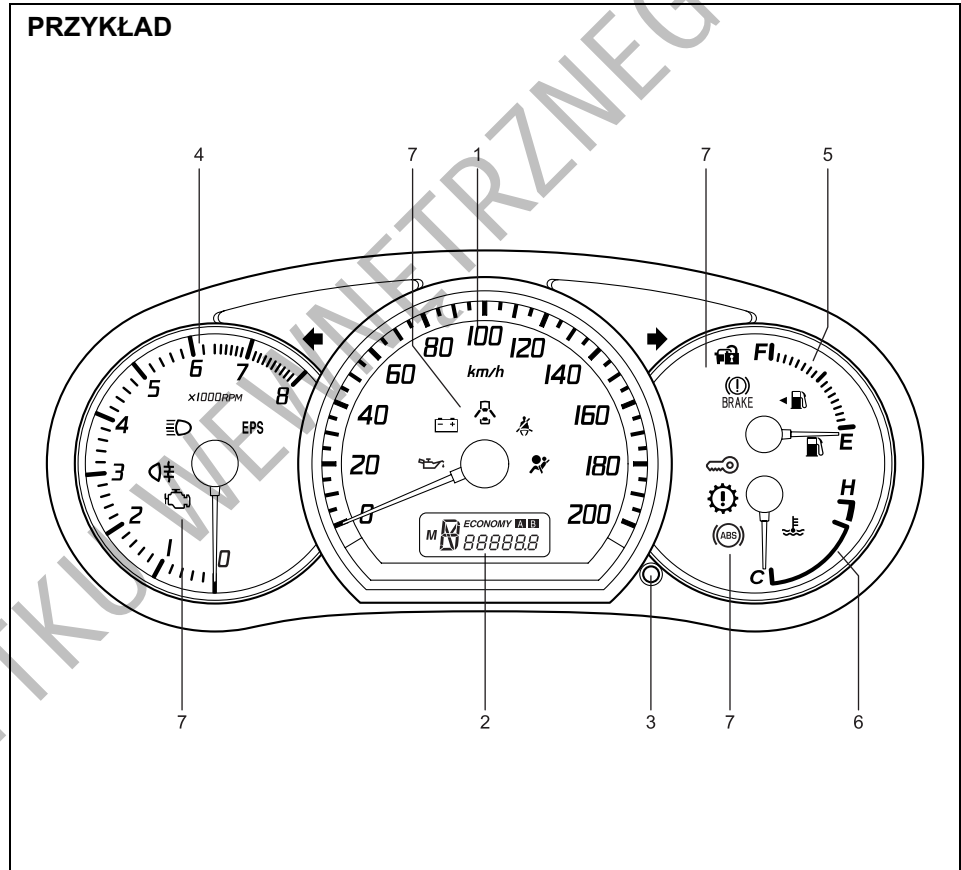


Zespół wskaźników

1. Prędkościomierz
2. Licznik przebiegu całkowitego i dziennego
3. Przycisk przełącznika wskaźni licznika przebiegu całkowitego i dziennego oraz regulacji podświetlenia wskaźników
4. Obrotomierz
5. Wskaźnik poziomu paliwa
6. Wskaźnik temperatury silnika
7. Lampki kontrolne i ostrzegawcze

Z obrotomierzem

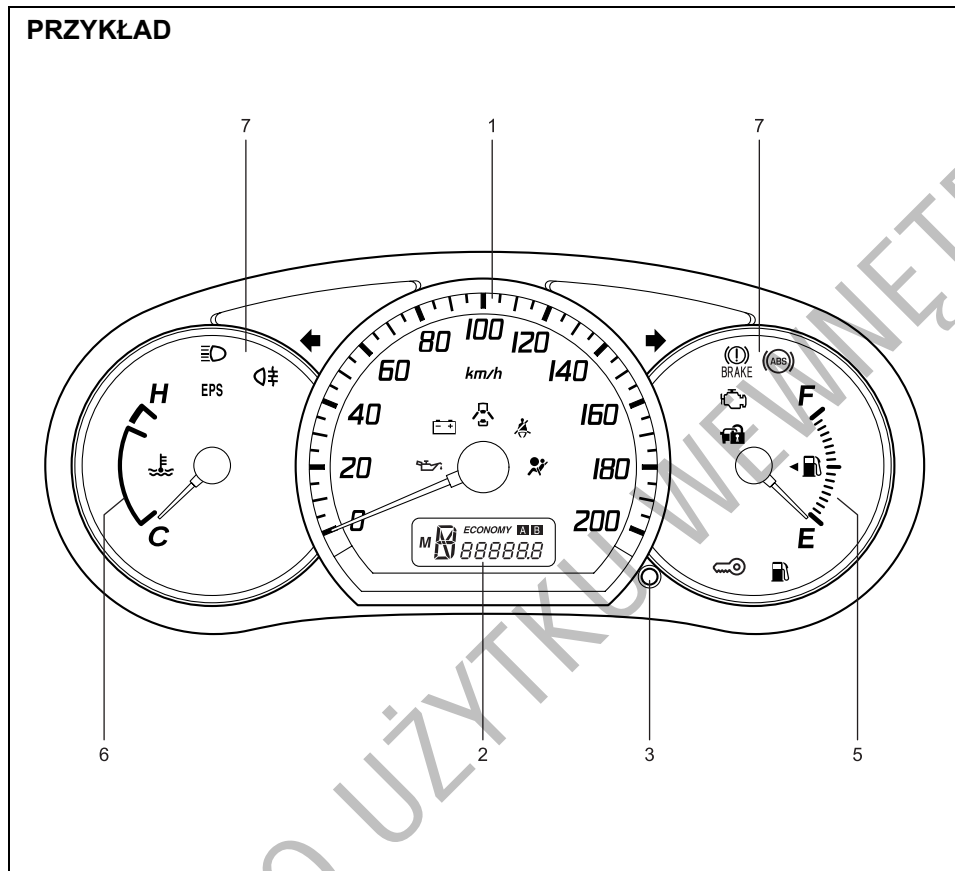
PRZYKŁAD



62J039

Bez obrotomierza

PRZYKŁAD



Lampki kontrolne i ostrzegawcze

Lampka ostrzegawcza układu hamulcowego



65D477

W zależności od wersji, lampka ta ma trzy różne charakterystyki działania.

- 1) Lampka zapala się na krótko, gdy wyłącznik zapłonu zostanie obrócony w położenie „ON” lub „START”.
- 2) Lampka świeci się, gdy przy włączonym zapłonie jest zaciągnięty hamulec postojowy.
- 3) Lampka świeci się, gdy zaistnieje jeden lub obydwa powyższe warunki.

Ponadto lampka ta zapala się, gdy poziom płynu hamulcowego w zbiorniczku spadnie poniżej określonego minimum.

Jeżeli ilość płynu w zbiorniku jest wystarczająca, lampka powinna zgasnąć po uruchomieniu silnika i całkowitym zwolnieniu hamulca postojowego.

Lampka ta może także zaświecić się wraz z lampką ostrzegawczą ABS w przypadku awarii funkcji regulacji siły hamowania tylnych kół (korektora sił hamowania) w układzie ABS.

62J040

Jeżeli lampka ostrzegawcza układu hamulcowego zaświeci się podczas jazdy, może to oznaczać, że w układzie tym dzieje się coś nieprawidłowego. W takim przypadku należy:

- 1) Zjechać na pobocze i ostrożnie zatrzymać samochód.

⚠ OSTRZEŻENIE

Należy pamiętać, że w takiej sytuacji droga hamowania może być wydłużona oraz może być konieczny silniejszy nacisk na pedał, który może zapadać się głębiej niż zwykle.

- 2) Sprawdzić hamulce, ostrożnie ruszając i hamując na poboczu.
 - Jeżeli będzie to bezpieczne, należy ostrożnie podjechać z małą prędkością do najbliższej stacji obsługi w celu naprawy lub
 - zlecić odholowanie samochodu do najbliższej stacji obsługi w celu naprawy.

⚠ OSTRZEŻENIE

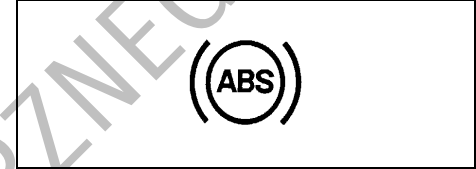
Gdy wystąpi którykolwiek z niżej wymienionych objawów, należy jak najszybciej zlecić sprawdzenie układu hamulcowego autoryzowanej stacji obsługi SUZUKI:

- Lampka ostrzegawcza układu hamulcowego nie gaśnie po uruchomieniu silnika i całkowitym zwolnieniu hamulca postojowego.
- Lampka ostrzegawcza układu hamulcowego nie zapala się po obróceniu wyłącznika zapłonu w położenie „START”.
- Lampka ostrzegawcza układu hamulcowego świeci się w jakimkolwiek momencie podczas jazdy.

UWAGA:

Ponieważ hamulce tarczowe są samonastawne, w miarę postępującego zużycia klocków hamulcowych obniża się poziom płynu w układzie hamulcowym. Uzupełnienie płynu hamulcowego należy do standardowych czynności obsługi okresowej.

Lampka ostrzegawcza układu ABS



65D529

Po obróceniu wyłącznika zapłonu do pozycji „ON” lampka na krótko zapala się, dla sprawdzenia działania żarówki. Gdy lampka nie zgaśnie lub zaświeci się podczas jazdy, może to oznaczać usterkę układu ABS.

W takim przypadku należy:

- 1) Ostrożnie zjechać na pobocze i zatrzymać samochód.
- 2) Obrócić wyłącznik zapłonu do pozycji „LOCK”, a następnie ponownie uruchomić silnik.

Krótkotrwałe zaświecenie się lampki nie jest oznaką usterki. Jeżeli jednak lampka pozostaje zapalona, układ prawdopodobnie jest niesprawny.

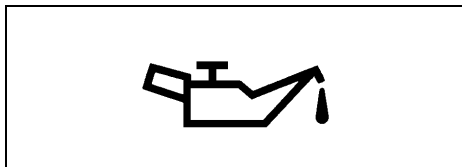
Jeżeli lampka ta świeci się równocześnie z lampką ostrzegawczą układu hamulcowego, oznacza to prawdopodobną awarię funkcji kontroli hamowania tylnych kół (korektora sił hamowania) w układzie ABS oraz funkcji przeciwdziałania blokowaniu kół przy hamowaniu.

W takim przypadku należy zlecić sprawdzenie obu układów autoryzowanej stacji obsługi SUZUKI.

DESKA ROZDZIELCZA

Gdy układ ABS nie działa, układ hamulcowy funkcjonuje w sposób konwencjonalny, bez funkcji przeciwdziałania zablokowaniu kół.

Lampka ostrzegawcza ciśnienia oleju



50G051

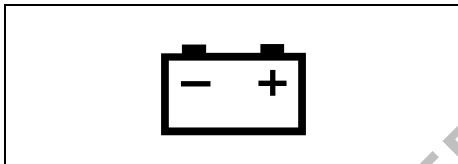
Lampka ta zapala się po obróceniu wyłącznika zapłonu do pozycji „ON” i gaśnie po uruchomieniu silnika. Lampka zaświeci się i pozostanie zapalona, gdy ciśnienie oleju nie jest wystarczające. Jeżeli lampka zaświeci się podczas jazdy, należy natychmiast zjechać z drogi i wyłączyć silnik.

Sprawdzić poziom oleju w silniku i ewentualnie go uzupełnić. Jeżeli ilość oleju jest wystarczająca, przed wznowieniem jazdy układ olejenia silnika powinien zostać sprawdzony w autoryzowanej stacji obsługi SUZUKI.

ZALECENIE

- Praca silnika przy zapalanej lampce ostrzegawczej ciśnienia oleju może doprowadzić do jego poważnego uszkodzenia.
- Nie należy traktować lampki ostrzegawczej ciśnienia oleju jako wskaźnika konieczności uzupełnienia oleju. Poziom oleju powinien być regularnie sprawdzany za pomocą odpowiedniej miarki.

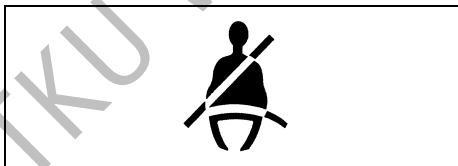
Lampka ostrzegawcza braku ładowania akumulatora



50G052

Lampka zapala się po obróceniu wyłącznika zapłonu do pozycji „ON” i gaśnie po uruchomieniu silnika. Lampka zaświeci się i pozostanie zapalona, jeżeli w układzie ładowania akumulatora wystąpi usterka. Gdy lampka zaświeci się podczas pracy silnika, układ ładowania powinien zostać niezwłocznie sprawdzony przez autoryzowaną stację obsługi SUZUKI.

Lampka przypominająca o zapięciu pasa bezpieczeństwa kierowcy

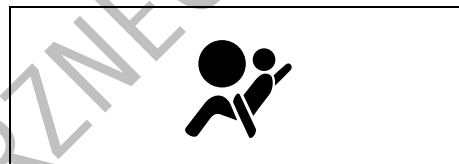


60G049

Lampka ta świecąc się w sposób ciągły lub błyskając przypomina o konieczności zapięcia przez kierowcę pasa bezpieczeństwa.

Szczegółowy opis sygnalizacji niezapiętego pasa bezpieczeństwa kierowcy podany jest pod hasłem „Pasy bezpieczeństwa i foteliki dziecięce” w rozdziale „PRZED ROZPOCZĘCIEM JAZDY”.

Lampka ostrzegawcza poduszki powietrznej



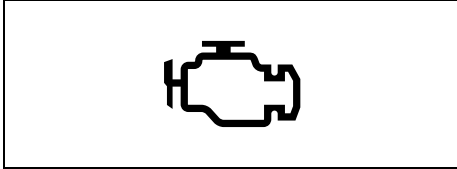
63J030

Lampka błyska lub pozostaje zapalona przez kilka sekund po obróceniu wyłącznika zapłonu do pozycji „ON”, dla potwierdzenia sprawności żarówki.

Lampka zapala się na stałe w przypadku wystąpienia awarii w układzie poduszki powietrznej lub napinaczy pasów bezpieczeństwa (w niektórych wersjach).

⚠ OSTRZEŻENIE

Gdy lampka ostrzegawcza poduszki powietrznej nie błyska przez krótki czas po obróceniu wyłącznika zapłonu do pozycji „ON”, świeci się dłużej niż 10 sekund lub zapala się podczas jazdy, może to oznaczać usterkę układu poduszki powietrznej lub napinaczy pasów bezpieczeństwa (w niektórych wersjach). Oba układy należy poddać sprawdzeniu w autoryzowanej stacji obsługi SUZUKI.

Lampka sygnalizacyjna usterki

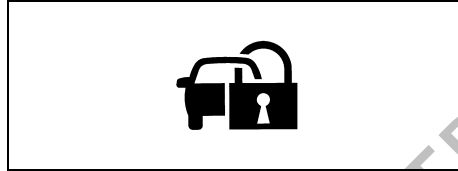
63J031

Samochód ten jest wyposażony w sterowany mikroprocesorem układ kontroli emisji substancji toksycznych. W zespole wskaźników umieszczona jest lampka sygnalizacyjna usterki, informująca o konieczności dokonania obsługi tego układu. Lampka ta zapala się po obróceniu wyłącznika zapłonu do pozycji „ON” lub „START” i gaśnie po uruchomieniu silnika.

Jeżeli lampka zaświeci się podczas pracy silnika, oznacza to, że w układzie kontroli emisji substancji toksycznych wystąpiła usterka. Należy zlecić autoryzowanej stacji obsługi SUZUKI naprawę uszkodzenia.

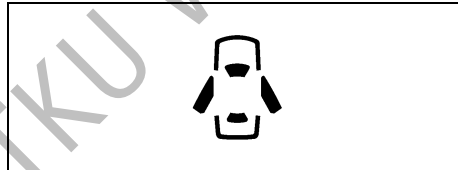
ZALECENIE

Kontynuowanie jazdy z zapaloną lampką sygnalizacyjną usterki może spowodować trwałe uszkodzenie układu kontroli emisji substancji toksycznych oraz niekorzystnie wpłynąć na zużycie paliwa i własności jezdne samochodu.

Lampka kontrolna immobilizera (w niektórych wersjach)

65D239

Lampka zapala się po obróceniu wyłącznika zapłonu do pozycji „ON”, dla potwierdzenia sprawności żarówki. Błyskanie lampki przy włączonym zapłonie sygnalizuje usterkę układu immobilizera. Należy zlecić autoryzowanej stacji obsługi SUZUKI sprawdzenie tego układu.

Lampka ostrzegawcza niezamkniętych drzwi

54G391

Lampka pozostaje zapalona, dopóki nie zostaną zamknięte wszystkie drzwi boczne (oraz drzwi bagażnika).

Lampka ostrzegawcza rezerwy paliwa

54G343

Gdy lampka zaświeci się, należy niezwłocznie uzupełnić paliwo.

UWAGA:

Lampka ostrzegawcza rezerwy paliwa może zapalać się w różnym momencie, w zależności od warunków drogowych (np. na stoku czy zakręcie), a także od sposobu jazdy.

Lampka ostrzegawcza elektrycznego wspomagania w układzie kierowniczym (w niektórych wersjach)

The image shows the letters "EPS" in a bold, black, sans-serif font, centered within a white rectangular box.

75F002

Lampka zapala się na chwilę po obróceniu wyłącznika zapłonu w położenie „ON” i gaśnie po uruchomieniu silnika.

Jeżeli lampka zaświeci się podczas jazdy, może to oznaczać nieprawidłowe działanie wspomagania w układzie kierowniczym. Należy zlecić autoryzowanej stacji obsługi SUZUKI sprawdzenie tego układu.

UWAGA:

Jeżeli wspomaganie w układzie kierowniczym nie działa prawidłowo, przy poruszaniu kierownicą może wystąpić zwiększony opór, jednak możliwość kierowania samochodem pozostaje zachowana.

Lampka ostrzegawcza automatycznej skrzyni biegów (w niektórych wersjach)



81A262

Lampka ta zapala się na kilka sekund po obróceniu wyłącznika zapłonu do pozycji „ON”, dla potwierdzenia sprawności żarówki. Błyskanie lampki sygnalizuje usterkę automatycznej skrzyni biegów. Należy wtedy zlecić jej sprawdzenie autoryzowanej stacji obsługi SUZUKI.

Lampka sygnalizacyjna systemu elektronicznego kluczyka (w niektórych wersjach)



62J041

W wersji wyposażonej w system elektronicznego kluczyka, po naciśnięciu wyłącznika zapłonu lampka ta zapala się w kolorze niebieskim lub czerwonym. Gdy lampka zaświeci się w kolorze niebieskim, wyłącznik zapłonu można obrócić bez użycia kluczyka. Kolor

czerwony oznacza, że wyłącznika zapłonu nie można obrócić bez użycia kluczyka.

Szczegółowe informacje podane są pod hasłem „Wyłącznik zapłonu” w rozdziale „URZĄDZENIA NA KOLUMNIE KIEROWNICY”.

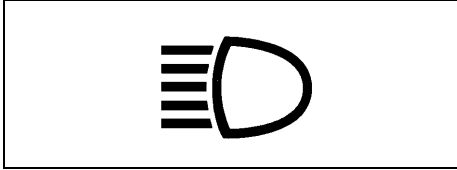
Błyskanie lampki w kolorze czerwonym sygnalizuje brak elektronicznego kluczyka w samochodzie. Szczegółowe informacje podane są pod hasłem „System elektronicznego kluczyka” w rozdziale „PRZED ROZPOCZĘCIEM JAZDY”.

Lampki kontrolne kierunkowskazów



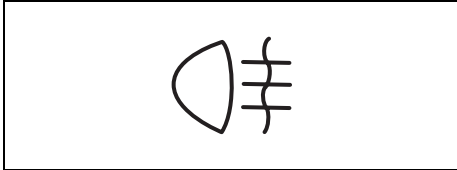
50G055

Po włączeniu prawego lub lewego kierunkowskazu zapala się odpowiadająca mu kierunkiem zielona strzałka w zespole wskaźników, błyskając w tym samym rytmie, co światła kierunkowskazów. Po włączeniu światel awaryjnych błyskają obie strzałki lampki kontrolnej wraz ze wszystkimi kierunkowskazami.

Lampka kontrolna świateł drogowych

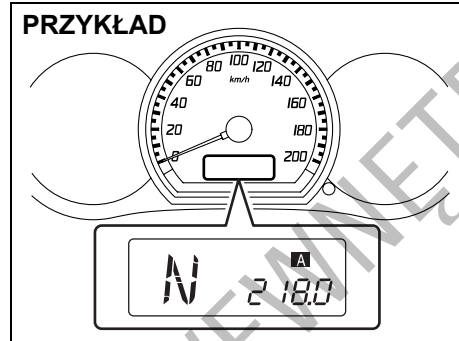
50G056

Lampka ta zapala się, gdy włączone są światła drogowe.

Lampka kontrolna tylnego światła przeciwmgielnego

54G491

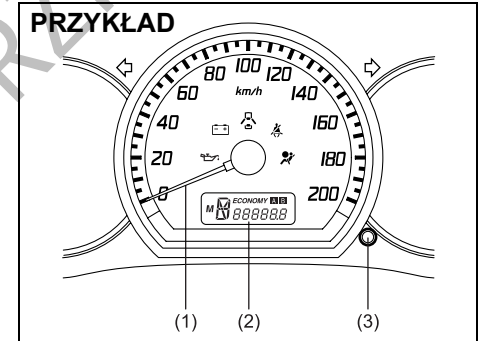
Lampka ta świeci się, gdy włączone jest tylne światło przeciwmgielne.

Wskaźnik zakresu automatycznej skrzyni biegów (w niektórych wersjach)

62J042

Gdy wyłącznik zapłonu jest w pozycji „ON”, wskaźnik ten pokazuje pozycję dźwigni wybieraka zakresu automatycznej skrzyni biegów.

Szczegółowe informacje podane są pod hasłem „Używanie skrzyni biegów” w rozdziale „UŻYTKOWANIE POJAŻDU”.

Prędkościomierz, licznik przebiegu całkowitego i dziennego oraz regulacja podświetlenia wskaźników

62J043

- (1) Prędkościomierz
- (2) Licznik przebiegu całkowitego i dziennego (wskaźnik jasności podświetlenia)
- (3) Przycisk przełącznika wskaźników oraz regulacji podświetlenia wskaźników

Prędkościomierz

Prędkościomierz wskazuje prędkość jazdy w kilometrach na godzinę.

Licznik przebiegu całkowitego i dziennego

Gdy wyłącznik zapłonu jest w pozycji „ON”, na wyświetlaczu pokazywane są wskazania licznika przebiegu całkowitego lub dziennego. Licznik przebiegu całkowitego odnotowuje sumaryczną odległość przejechaną przez

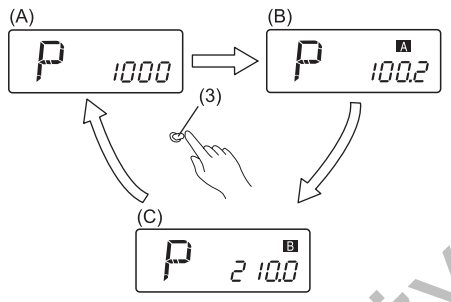
DESKA ROZDZIELCZA

pojazd. Licznik przebiegu dziennego służy do mierzenia dystansu przebytego podczas podróży lub np. pomiędzy tankowaniami paliwa.

ZALECENIE

Należy obserwować wskazania licznika przebiegu całkowitego i regularnie sprawdzać w planie obsługi okresowej, jakie czynności serwisowe są w danym momencie niezbędne. Zaniechanie wykonania niezbędnej obsługi przy odpowiednim przebiegu może doprowadzić do nadmiernego zużycia bądź uszkodzenia niektórych części i podzespołów.

PRZYKŁAD

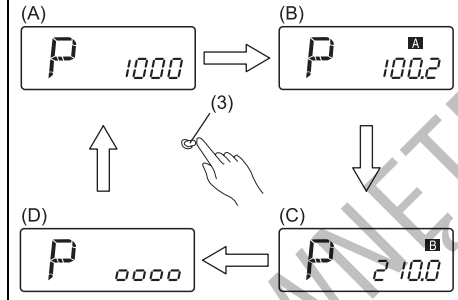


62J044

Gdy wyłącznik zapłonu jest w pozycji „ON” i przełącznik świateł głównych ustawiony jest w pozycji „OFF”, na wyświetlaczu pokazywane są trzy rodzaje wskazań: licznik przebiegu całkowitego (A), licznik przebiegu dziennego A (B) i licznik przebiegu dziennego B (C). Przełączanie po-

między tymi wskazaniami dokonywane jest krótkim naciśnięciem przycisku (3).

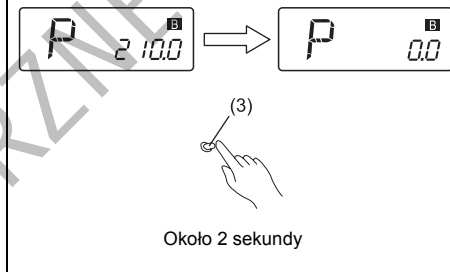
PRZYKŁAD



62J045

Gdy wyłącznik zapłonu jest w pozycji „ON” i przełącznik świateł głównych ustawiony jest w drugiej bądź trzeciej pozycji, na wyświetlaczu pokazywane są cztery rodzaje wskazań: licznik przebiegu całkowitego (A), licznik przebiegu dziennego A (B), licznik przebiegu dziennego B (C) oraz poziom intensywności podświetlenia wskaźników (D). Przełączanie pomiędzy tymi wskazaniami dokonywane jest krótkim naciśnięciem przycisku (3). Gdy wyświetlacz przełączony jest na obraz (D), można dokonać regulacji podświetlenia wskaźników. Wskazówki podane są pod hasłem „Regulacja podświetlenia wskaźników”.

PRZYKŁAD

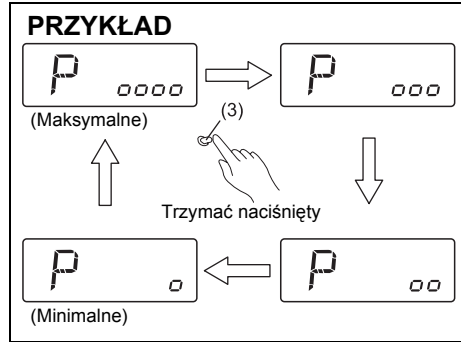


Około 2 sekundy

62J046

W celu wyzerowania wskazań licznika przebiegu dziennego należy naciskać przycisk przełącznika wskazań (3) przez około 2 sekundy.

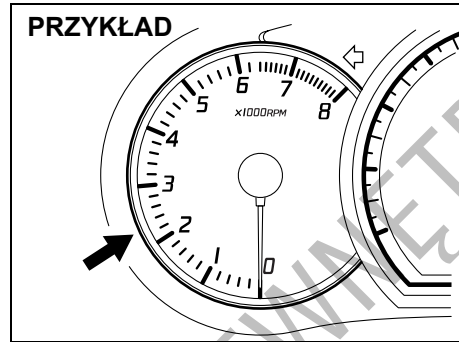
Regulacja podświetlenia wskaźników



62J047

Gdy na wyświetlaczu widoczny jest wskaźnik intensywności podświetlenia (D), można dokonać regulacji podświetlenia wskaźników.

W celu zamiany intensywności podświetlenia wskaźników należy przytrzymać naciśnięty przycisk (3). Wskazania na wyświetlaczu będą zmieniać się w sposób pokazany na powyższym rysunku – od stopniowego przygaszania do poziomu minimalnego i z powrotem do maksymalnej intensywności podświetlenia.

Obrotomierz
(w niektórych wersjach)

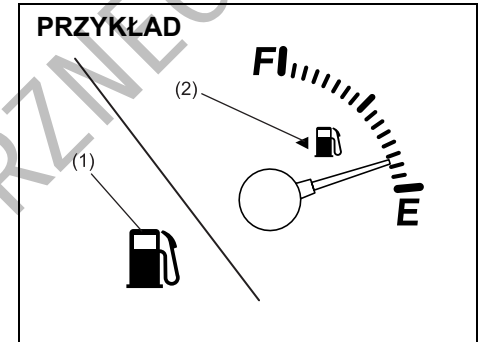
63J034

Obrotomierz pokazuje prędkość obrotową silnika w obrotach na minutę.

ZALECENIE

Nie wolno dopuszczać, aby wskazówka obrotomierza znalazła się w obszarze oznaczonym czerwonym kolorem, ponieważ może to doprowadzić do poważnego uszkodzenia silnika.

Wskaźnik poziomu paliwa



63J035

Gdy wyłącznik zapłonu jest w pozycji „ON”, wskaźnik ten pokazuje przybliżoną ilość paliwa w zbiorniku. „F” oznacza pełny zbiornik, natomiast „E” – pusty.

Gdy wskazówka opadnie poniżej kreski odpowiadającej stanowi „E” (lecz nie samej litery „E”), należy jak najszybciej uzupełnić paliwo.

Jeżeli podczas jazdy zaświeci się lampka ostrzegawcza rezerwy paliwa (1), należy niezwłocznie uzupełnić paliwo.

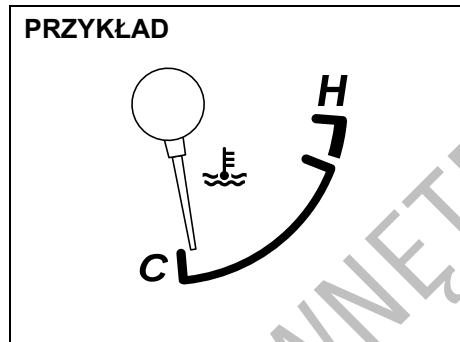
Symbol (2) oznacza, że wlew paliwa znajduje się po lewej stronie samochodu.

UWAGA:

Ze względu na ruch paliwa w zbiorniku, lampka ostrzegawcza rezerwy paliwa (1) może zapalać się w różnym momencie,

w zależności od warunków drogowych (np. na stoku czy zakręcie) i sposobu jazdy.

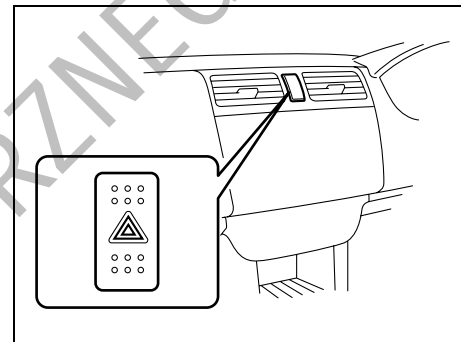
Wskaźnik temperatury silnika



63J036

Gdy zapłon jest włączony, wskaźnik pokazuje temperaturę płynu w układzie chłodzenia silnika. W normalnych warunkach eksploatacji wskazówka powinna znajdować się w zakresie dopuszczalnych temperatur, pomiędzy „H” i „C”. Jeżeli wskazówka zbliży się do „H”, sygnalizuje to przegrzanie silnika. Wskazówki dotyczące postępowania w przypadku przegrzania silnika podane są w rozdziale „SYTUACJE AWARYJNE”.

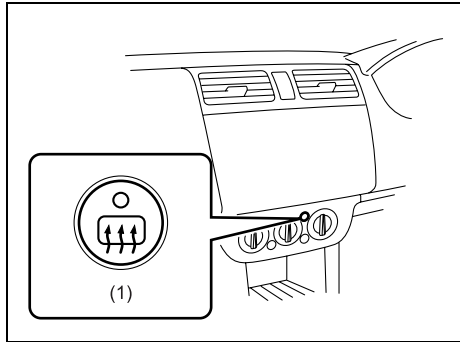
Wyłącznik świateł awaryjnych



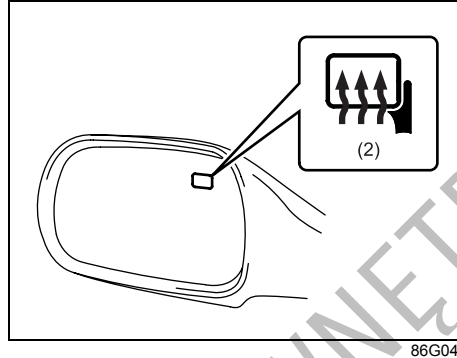
63J037

Naciśnięcie przycisku powoduje włączenie świateł awaryjnych. Wszystkie kierunkowskazy oraz obie lampki kontrolne kierunkowskazów błyskają jednocześnie. Ponowne naciśnięcie przycisku powoduje wyłączenie świateł awaryjnych. Świateł awaryjnych należy używać zawsze podczas awaryjnego postoju oraz w sytuacji, gdy zatrzymany pojazd może stanowić zagrożenie dla ruchu drogowego.

Wyłącznik ogrzewania szyby tylnej (i zewnętrznych lusterek wstecznych – w niektórych wersjach)



Gdy tylna szyba jest zaparowana lub oszroniona, w celu przywrócenia jej przejrzystości należy nacisnąć pokazany na rysunku przycisk.



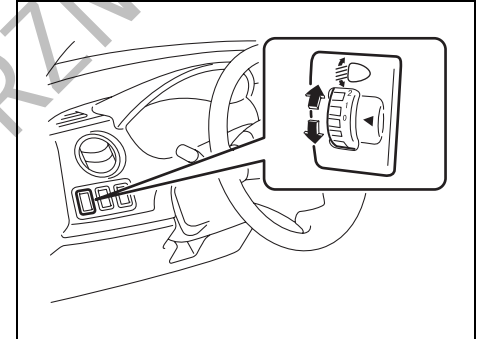
Jeżeli na zewnętrznych lusterkach wstecznych widoczne jest oznaczenie (2), są one wyposażone w elektryczne podgrzewanie. Po naciśnięciu przycisku (1) zostaje uruchomione ogrzewanie obu zewnętrznych lusterek wstecznych.

Dopóki ogrzewanie szyby (i ewentualnie lusterek) jest włączone, świeci się lampka kontrolna. Ogrzewanie działa wyłącznie przy ustawieniu wyłącznika zapłonu w położeniu „ON”. W celu wyłączenia ogrzewania należy ponownie nacisnąć przycisk.

ZALECENIE

Ogrzewanie szyby tylnej i zewnętrznych lusterek wstecznych zużywa znaczne ilości energii elektrycznej. Gdy tylko zostanie przywrócona przejrzystość szyby i lusterek, ich ogrzewanie należy wyłączyć.

Przełącznik poziomowania reflektorów (w niektórych wersjach)



Stosownie do obciążenia pojazdu reguluje się wysokość świecenia reflektorów. Poniższa tabela podaje pozycje przełącznika w zależności od obciążenia samochodu.

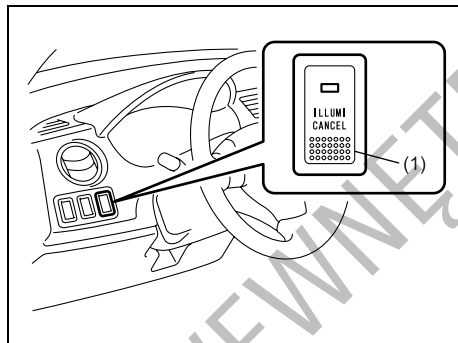
Wersja 5-drzwiowa

Obciążenie pojazdu	Pozycja przełącznika
Tylko kierowca	0
Kierowca + 1 pasażer (na przednim siedzeniu)	0
Kierowca + 4 pasażerów, bez bagażu	2
Kierowca + 4 pasażerów i bagaż	3
Kierowca + maksymalny bagaż	4

Wersja 3-drzwiowa

Obciążenie pojazdu	Pozycja przełącznika
Tylko kierowca	0
Kierowca + 1 pasażer (na przednim siedzeniu)	0
Kierowca + 3 pasażerów, bez bagażu	2
Kierowca + 3 pasażerów i bagaż	3
Kierowca + maksymalny bagaż	4

Wyłącznik funkcji przygaszania podświetlenia (w niektórych wersjach)



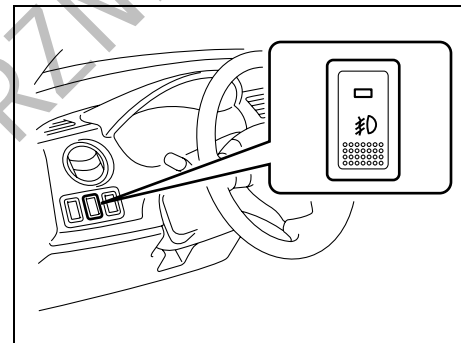
62J049

Po obróceniu przełącznika świateł do drugiej lub trzeciej pozycji następuje przygaszenie podświetlenia wyświetlacza informacyjnego oraz licznika przebiegu.

W celu przywrócenia normalnego podświetlenia należy nacisnąć wyłącznik funkcji przygaszania podświetlenia (1). Kolejne naciśnięcia przycisku (1), gdy przełącznik świateł jest w drugiej lub trzeciej pozycji, przełączają pomiędzy normalnym i słabszym podświetleniem.

Za każdym razem po włączeniu świateł głównych podświetlenie jest włączane na takim poziomie intensywności, na jakim było ustawione ostatnio, gdy przełącznik świateł był w drugiej lub trzeciej pozycji.

Wyłącznik przednich świateł przeciwmgielnych (w niektórych wersjach)



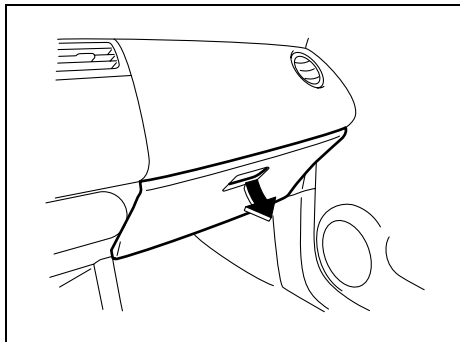
62J050

Przednie światła przeciwmgielne zapalają się po naciśnięciu ich wyłącznika, gdy przełącznik świateł głównych jest w pozycji drugiej lub trzeciej. Równocześnie zapala się lampka kontrolna w przycisku.

UWAGA:

W wersjach przeznaczonych na inne rynki włączanie tych świateł może przebiegać inaczej, stosownie do lokalnych przepisów.

Schowek w desce rozdzielczej



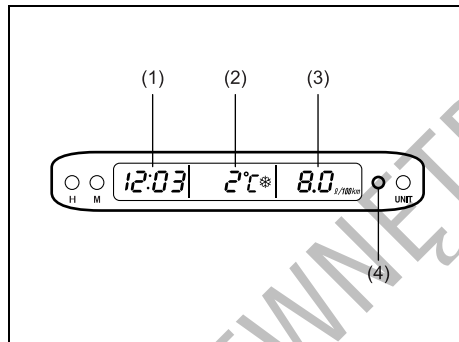
62J051

W celu otwarcia schowka w desce rozdzielczej należy pociągnąć dźwignię zatrzasku. Przy zamykaniu należy zatrzasknąć pokrywę.

⚠ OSTRZEŻENIE

Nie należy jechać z otwartą pokrywą schowka. W razie wypadku może ona spowodować obrażenia ciała.

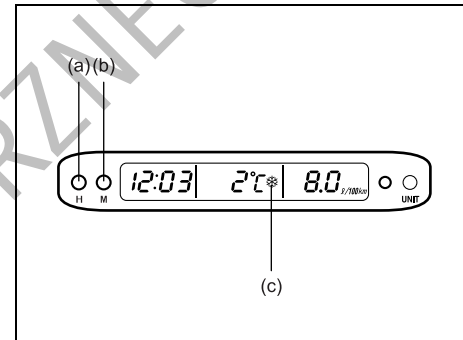
Wyświetlacz informacyjny (w niektórych wersjach)



62J052

- (1) Czas
- (2) Temperatura zewnętrzna
- (3) Bieżące zużycie paliwa
- (4) Lampka kontrolna zabezpieczenia przeciwkradzieżowego

Wskazania czasu i temperatury zewnętrznej



63J078

Czas (1)

Wskazania zegara są widoczne, gdy wyłącznik zapłonu jest w pozycji „ACC” lub „ON”.

Wskazania zegara zmienia się w następujący sposób:

- W celu przestawienia wskazań godzin do przodu należy naciskać przycisk „H” (a). W celu przyspieszenia zmian godzin przycisk (a) należy przytrzymać wciśnięty przez co najmniej 1 sekundę.
- W celu przestawienia wskazań minut do przodu należy naciskać przycisk „M” (b). W celu przyspieszenia zmian minut przycisk (b) należy przytrzymać wciśnięty przez co najmniej 1 sekundę.

DESKA ROZDZIELCZA

Temperatura zewnętrzna (2)

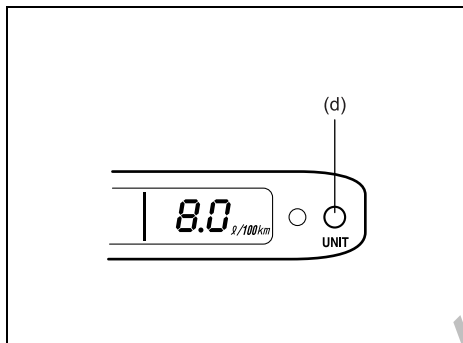
Wartość temperatury zewnętrznej jest widoczna, gdy wyłącznik zapłonu jest w pozycji „ACC” lub „ON”.

Gdy temperatura na zewnątrz samochodu zbliża się do 0°C, pojawia się symbol (c).

UWAGA:

Podczas jazdy z małą prędkością oraz na postoju pokazywana wartość temperatury otoczenia nie odpowiada rzeczywistej wartości.

Bieżące zużycie paliwa (3)



63J080

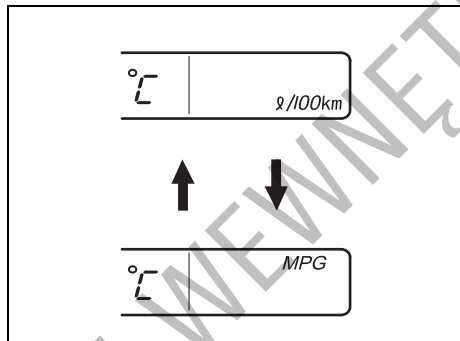
Podczas jazdy na wyświetlaczu pokazywane jest bieżące zużycie paliwa w „MPG” lub „l/100km”.

UWAGA:

Gdy samochód nie jedzie, na wyświetlaczu pokazywane jest „--.”.

Jednostki, w jakich pokazywane jest zużycie paliwa, można zmieniać. Poniżej przedstawiona jest procedura przełączania wskazań.

1) Naciskać przez co najmniej 2 sekundy przycisk „UNIT” (d). Zacznie błyskać symbol jednostek, w jakich pokazywane jest zużycie paliwa.

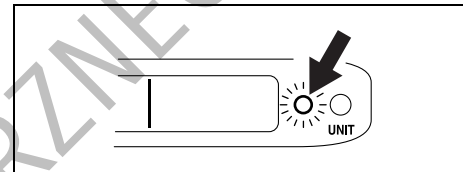


62J053

2) Krótkimi naciśnięciami przycisku (d) można przełączać pomiędzy „l/100km” i „MPG”.

3) Na koniec przez co najmniej 2 sekundy przytrzymać wciśnięty przycisk „UNIT”. Symbol jednostek przestanie błyskać. Gdy przez 8 sekund przycisk nie zostanie naciśnięty, nastąpi samoczynny powrót do normalnego stanu wskazań.

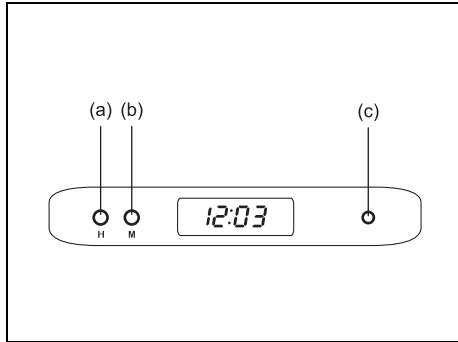
Lampka kontrolna zabezpieczenia przeciwkradzieżowego (4)



63J111

Lampka ta błyska, gdy wyłącznik zapłonu jest w pozycji „OFF” lub „ACC”.

Zegar (w niektórych wersjach)



62J054

Wskazania zegara są widoczne, gdy wyłącznik zapłonu jest w pozycji „ACC” lub „ON”. Wskazania zegara zmienia się w następujący sposób:

- W celu przestawienia wskazań godzin do przodu należy naciskać przycisk „H” (a). W celu przyspieszenia zmian godzin przycisk (a) należy przytrzymać wciśnięty przez co najmniej 1 sekundę.
- W celu przestawienia wskazań minut do przodu należy naciskać przycisk „M” (b). W celu przyspieszenia zmian minut przycisk (b) należy przytrzymać wciśnięty przez co najmniej 1 sekundę.

Lampka kontrolna zabezpieczenia przeciwkradzieżowego (c)

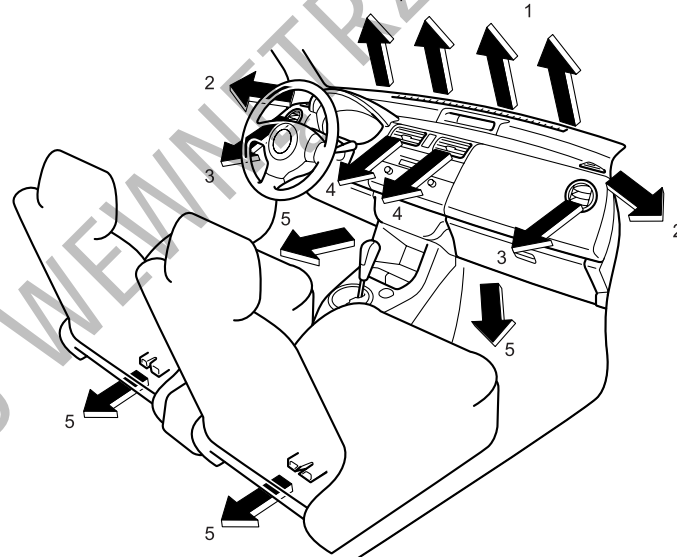
Lampka ta błyska, gdy wyłącznik zapłonu jest w pozycji „OFF” lub „ACC”.

Ogrzewanie i wentylacja

Układ zapewnia ogrzewanie i przewietrzanie wnętrza samochodu oraz usuwanie zaparowania szyb.

Wyloty nawiewu w kabinie

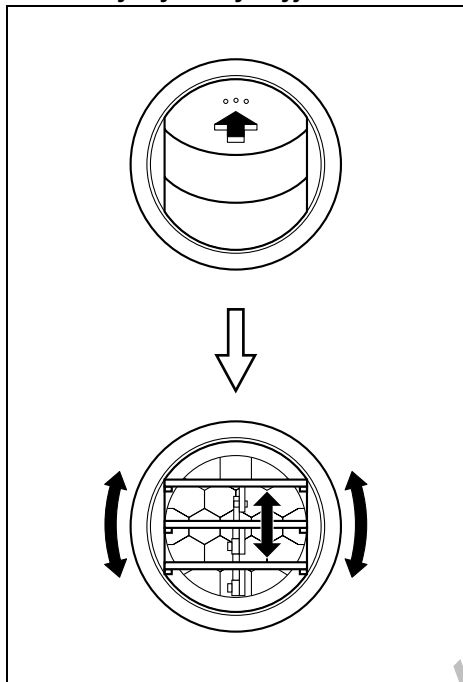
PRZYKŁAD



62J117

1. Wylot nawiewu na szybę czołową
2. Wylot nawiewu na szybę boczną
3. Boczny wylot wentylacyjny
4. Centralny wylot wentylacyjny
5. Przypodłogowy wylot wentylacyjny

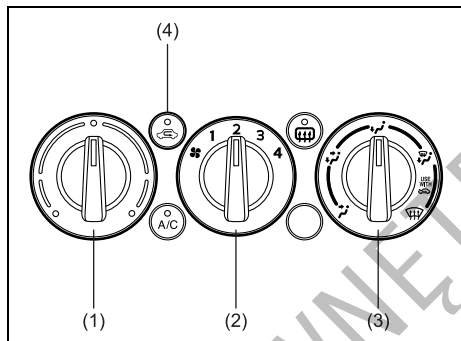
Boczne wyloty wentylacyjne



63J045

Gdy boczne wyloty wentylacyjne są otwarte, powietrze jest doprowadzane niezależnie od położenia przełącznika trybu nawiewu.

Opis urządzeń sterujących



63J046

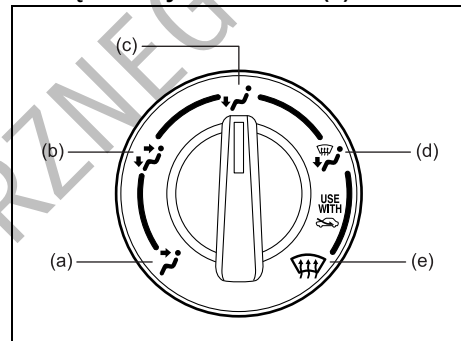
Pokręto regulacji temperatury (1)

Obrót pokręta umożliwia regulację temperatury powietrza doprowadzanego do kabiny.

Pokręto regulacji prędkości dmuchawy (2)

Obrót pokręta włącza dmuchawę i reguluje jej prędkość obrotową.

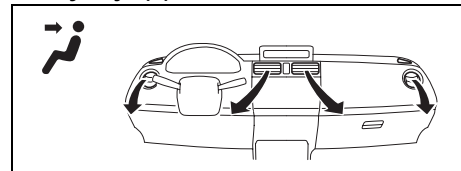
Przełącznik trybu nawiewu (3)



63J048

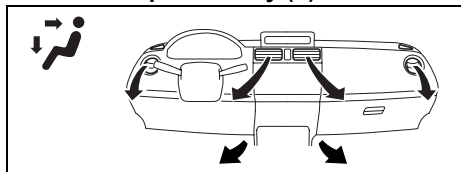
Służy do wyboru jednego z niżej opisanych sposobów rozprowadzania powietrza w kabinie.

Wentylacja (a)



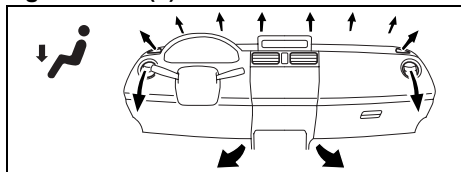
62J118

Powietrze o regulowanej temperaturze doprowadzane jest przez środkowe i boczne wyloty wentylacyjne.

Nawiew dwupoziomowy (b)

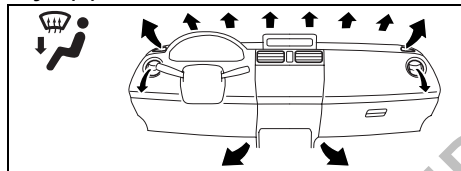
62J119

Powietrze o regulowanej temperaturze doprowadzane jest wylotami przypodłogowymi, a nieco chłodniejsze wylotami centralnymi i bocznymi. Jeżeli jednak pokrętko regulacji temperatury (1) jest w jednym ze skrajnych położeń, temperatura powietrza doprowadzanego wylotami przypodłogowymi jest taka sama, jak powietrza doprowadzanego wylotami centralnymi i bocznymi.

Ogrzewanie (c)

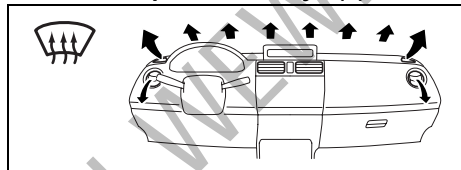
62J120

Powietrze o regulowanej temperaturze doprowadzane jest głównie przez wyloty przypodłogowe i boczne, a w nieznacznym stopniu również przez wyloty nawiewu na przednią i boczne szyby.

Ogrzewanie i usuwanie zaparowania szyb (d)

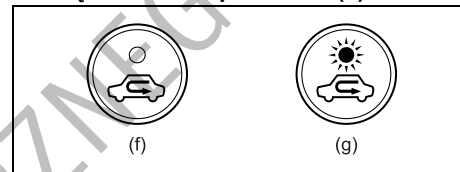
62J121

Powietrze o regulowanej temperaturze doprowadzane jest przez wyloty przypodłogowe i boczne oraz kierowane jest na przednią i boczne szyby.

Usuwanie zaparowania szyb (e)

62J122

Powietrze o regulowanej temperaturze kierowane jest na przednią i boczne szyby oraz przez boczne wyloty wentylacyjne.

Przełącznik wlotu powietrza (4)

63J047

Przycisk ten służy do przełączania pomiędzy następującymi trybami pracy:

Powietrze świeże (f)

W tym trybie nie świeci się dioda kontrolna i do kabiny doprowadzane jest powietrze z zewnątrz.

Powietrze recyrkulowane (g)

W tym trybie świeci się dioda kontrolna, dopływ powietrza z zewnątrz jest odcięty i powietrze krąży w kabinie w obiegu zamkniętym. Tryb ten jest odpowiedni podczas jazdy w warunkach dużego zapylenia lub zanieczyszczenia powietrza (np. w tunelu), a także gdy potrzebne jest szybkie schłodzenie wnętrza samochodu.

Kolejne naciśnięcia przełącznika wlotu powietrza przełączają pomiędzy doprowadzaniem POWIETRZA ŚWIEŻEGO, a jego RECYRKULACJĄ.

UWAGA:

Przedłużone korzystanie z RECYRKULACJI może doprowadzić do zanieczyszczenia powietrza w kabinie. Dlatego należy od czasu do czasu przełączyć na doprowadzanie POWIETRZA ŚWIEŻEGO.

Wskazówki praktyczne

Wentylacja naturalna

Ustawić tryb nawiewu na „WENTYLACJA”, wlot powietrza na „POWIETRZE ŚWIEŻE”, pokrętkiem regulacji temperatury wybrać żądaną temperaturę powietrza oraz ustawić przełącznik dmuchawy w położenie „OFF”. Podczas jazdy przez wnętrze pojazdu będzie przepływało świeże powietrze.

Wentylacja wymuszona

Ustawienia takie same, jak przy wentylacji naturalnej, z tą jednak różnicą, że przełącznik dmuchawy ustawia się w położeniu innym niż „OFF”.

Ogrzewanie normalne (z wykorzystaniem powietrza zewnętrznego)

Ustawić tryb nawiewu na „OGRZEWANIE”, wlot powietrza na „POWIETRZE ŚWIEŻE”, pokrętkiem regulacji temperatury wybrać żądaną temperaturę oraz przełącznikiem dmuchawy ustalić intensywność nawiewu. Wyższa prędkość dmuchawy zwiększa wydajność ogrzewania.

Ogrzewanie szybkie (z wykorzystaniem recyrkulacji powietrza)

Ustawienia takie same, jak przy ogrzewaniu normalnym, z tym że wlot powietrza ustawić na „POWIETRZE RECYRKULOWANE”. Jeżeli używa się tego położenia przez dłuższy czas, powietrze zwiększy swą wilgotność i szyby zaczną rosieć. Dlatego tego sposobu należy używać tylko dla szybkiego ogrzania wnętrza i jak najszybciej powracać do normalnego ogrzewania.

Chłodzenie twarzy i ogrzewanie stóp

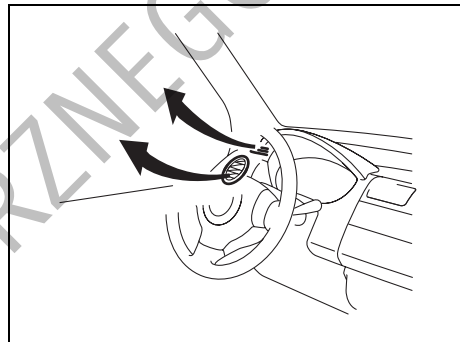
Ustawić tryb nawiewu na „NAWIEW DWUPOZIOMOWY”, wlot powietrza na „POWIETRZE ŚWIEŻE”, temperaturę i prędkość dmuchawy – według potrzeby. Jeżeli pokrętko regulacji temperatury nie jest w żadnym z położen skrajnych, temperatura powietrza wypływającego z wylotów bocznych i środkowych będzie niższa niż powietrza doprowadzanego nawiewami przypodłogowymi.

Usuwanie zaparowania szyb i ogrzewanie stóp

Ustawić tryb nawiewu na „OGRZEWANIE I USUWANIE ZAPAROWANIA SZYB”, wlot powietrza na „POWIETRZE ŚWIEŻE”, temperaturę według potrzeby, a dmuchawę na najwyższą prędkość. Kiedy szyba przednia stanie się przejrzysta, należy ustawić prędkość dmuchawy według życzenia.

Usuwanie zaparowania szyb

Ustawić tryb nawiewu na „USUWANIE ZAPAROWANIA SZYB”, wlot powietrza na „POWIETRZE ŚWIEŻE”, temperaturę według potrzeby, a dmuchawę na najwyższą prędkość. Ustawienie wyższej temperatury zwiększa efektywność usuwania zaparowania. Gdy szyba przednia stanie się przejrzysta, należy ustawić prędkość dmuchawy według życzenia.

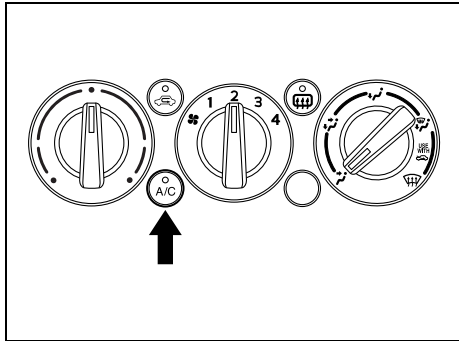


62J123

UWAGA:

W celu uzyskania maksymalnej skuteczności usuwania zaparowania szyb należy pokrętko regulacji temperatury ustawić na maksymalną wartość i dodatkowo ustawić boczne wyloty wentylacyjne w ten sposób, aby powietrze doprowadzane przez nie kierowane było na boczne szyby.

Klimatyzacja (w niektórych wersjach)



63J050

W wersji wyposażonej w układ klimatyzacji, na panelu sterowania wentylacji i ogrzewania znajduje się przycisk „A/C” wyłącznika klimatyzacji. Układ klimatyzacji może być używany do chłodzenia i usuwania wilgoci z powietrza, w sposób opisany poniżej. Włączenie układu następuje po wciśnięciu przycisku „A/C” i ustawieniu przełącznika prędkości dmuchawy w pozycji innej niż „OFF”. Działanie układu klimatyzacji potwierdza zaświecenie się lampki kontrolnej. W celu wyłączenia klimatyzacji należy ponownie nacisnąć przycisk „A/C”.

Podczas pracy układu klimatyzacji mogą być zauważalne niewielkie zmiany prędkości obrotowej silnika. Są to normalne objawy, ponieważ sprężarka w układzie klimatyzacji włącza się okresowo, w zakre-

sie niezbędnym do utrzymania żądanej temperatury. Krótsza praca sprężarki przekłada się na mniejsze zużycie paliwa.

Wskazówki praktyczne

Normalne chłodzenie

Włączyć klimatyzację, ustawić tryb nawiewu na „WENTYLACJA”, wybrać żądaną temperaturę oraz prędkość dmuchawy. Większa prędkość dmuchawy zwiększa intensywność chłodzenia.

W zależności od potrzeby można przełączać pomiędzy doprowadzaniem POWIETRZA ŚWIEŻEGO a jego RECYRKULACJĄ. RECYRKULACJA zwiększa efektywność chłodzenia.

Szybkie chłodzenie (z wykorzystaniem powietrza recyrkułowanego)

Ustawienia są takie same jak dla normalnego chłodzenia, za wyjątkiem trybu poboru powietrza, który należy przełączyć na „RECYRKULACJĘ”, oraz dmuchawy, dla której należy wybrać najwyższą prędkość.

UWAGA:

- *Przedłużone korzystanie z RECYRKULACJI może doprowadzić do zanieczyszczenia powietrza w kabinie. Dlatego należy od czasu do czasu przełączyć na doprowadzanie POWIETRZA ŚWIEŻEGO.*
- *Gdy samochód był pozostawiony z zamkniętymi oknami w miejscu silnie nasłonecznionym, schłodzenie wnętrza nastąpi szybciej, jeżeli na pewien czas zostaną szeroko otwarte okna przy włączonej klimatyzacji z doprowadzaniem*

POWIETRZA ŚWIEŻEGO i maksymalną prędkością dmuchawy.

Usuwanie wilgoci z powietrza

Włączyć klimatyzację, ustawić żądany tryb nawiewu, pobór powietrza ustawić na „POWIETRZE ŚWIEŻE”, wybrać żądaną temperaturę oraz prędkość dmuchawy.

UWAGA:

Ponieważ pracujący układ klimatyzacji powoduje wysuszenie powietrza, jego włączenie pomaga utrzymać przejrzystość szyb, nawet przy nadmuchu ogrzewanego powietrza z wykorzystaniem funkcji „USUWANIE ZAPAROWANIA SZYB” lub „OGRZEWANIE I USUWANIE ZAPAROWANIA SZYB”.

Uwagi eksploatacyjne

Po dłuższym okresie nieużywania, np. po sezonie zimowym, sprawność układu klimatyzacji może się nieco zmniejszyć. Utrzymanie maksymalnej sprawności układu oraz przedłużenie jego trwałości wymaga okresowego uruchamiania klimatyzacji. Układ powinien przynajmniej raz w miesiącu zostać włączony na minutę, z silnikiem samochodu pracującym na biegu jałowym. Umożliwia to obieg czynnika chłodniczego oraz oleju i konserwację poszczególnych elementów układu klimatyzacji.

W układzie klimatyzacji znajdują się filtry powietrza. Wymagają one okresowego czyszczenia i wymiany zgodnie z planem obsługi okresowej, przedstawionym w roz-

DESKA ROZDZIELCZA

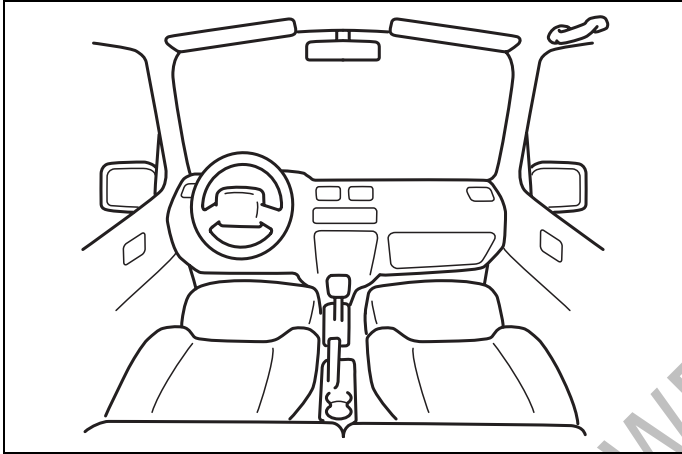
dziale „PRZEGLĄDY I OBSŁUGA OKRESOWA”. Czynności te należy zlecać autoryzowanej stacji obsługi SUZUKI.

UWAGA:

W samochodzie tym stosowany jest czynnik chłodniczy HFC-134a, popularnie zwany „R-134a”. Czynnik R-134a zastąpił od roku 1993 w zastosowaniach motoryzacyjnych czynnik R-12. Na rynku dostępne są również inne typy czynników chłodniczych, jak również odzyskiwany R-12, jednak w tym samochodzie należy stosować wyłącznie R-134a.

ZALECENIE
Użycie niewłaściwego czynnika chłodniczego może spowodować uszkodzenie układu klimatyzacji. Należy stosować wyłącznie czynnik R-134a. Nie wolno mieszać ani zastępować R-134a innymi czynnikami chłodniczymi.

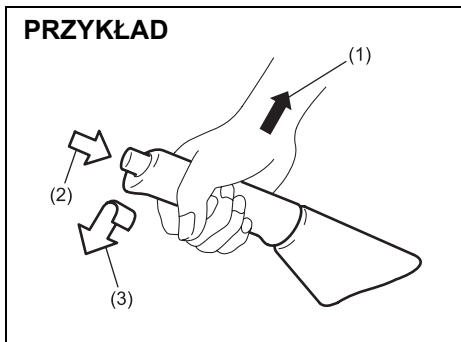
POZOSTAŁE URZĄDZENIA I OSPRZĘT



60G407

Dźwignia hamulca postojowego	4-1
Pedały	4-2
Dźwignia skrzyni biegów	4-3
Korek wlewu paliwa	4-3
Składanie tylnego siedzenia	4-4
Oslony przeciwsłoneczne	4-10
Przełącznik oświetlenia wnętrza	4-10
Podgrzewanie siedzeń przednich (w niektórych wersjach)	4-11
Gniazdo elektryczne (w niektórych wersjach)	4-12
Zapalniczka i popielniczka (w niektórych wersjach)	4-12
Uchwyty asekuracyjne (w niektórych wersjach)	4-13
Haczyki do zawieszania ubrań (w niektórych wersjach)	4-13
Pokrywa silnika	4-14
Uchwyty na kubki	4-15
Zaczepty podwoziowe	4-15
Narzędzia do zmiany koła	4-17
Kieszon w oparciu przedniego fotela (w niektórych wersjach)	4-18
Wieszak na torby z zakupami (w niektórych wersjach)	4-19
Pojemnik pod siedzeniem (w niektórych wersjach)	4-19
Zastona bagażnika (w niektórych wersjach)	4-19
Oświetlenie przestrzeni bagażowej	4-20
Antena radiowa (w niektórych wersjach)	4-20

Dźwignia hamulca postojowego



62J100

- (1) Zaciąganie hamulca
- (2) Wcisnąć przy zwalnianiu hamulca
- (3) Zwalnianie hamulca

Dźwignia hamulca postojowego jest umieszczona pomiędzy przednimi fotelami. W celu zaciągnięcia hamulca postojowego należy naciskając pedał hamulca pociągnąć dźwignię hamulca postojowego całkowicie ku górze. W celu zwolnienia hamulca postojowego należy nacisnąć pedał hamulca, lekko pociągnąć dźwignię ku górze, wcisnąć kciukiem przycisk na jej końcu i opuścić dźwignię w położenie spoczynkowe.

W wersji z automatyczną skrzynią biegów przed przestawieniem dźwigni wybieraka zakresu w położenie „P” (PARKOWANIE) należy zawsze zaciągnąć hamulec postojowy. W przypadku postoju na pochyłości i przełączeniu w położenie „P” przed zaciągnięciem hamulca postojowego, ciężar pojazdu może spowodować trudności z późniejszym przestawieniem dźwigni w inne położenie przy ruszaniu.

Przy ruszaniu należy najpierw przestawić dźwignię wybieraka zakresu z położenia „P”, a dopiero później zwolnić hamulec postojowy.

⚠ OSTRZEŻENIE

- Nie wolno jechać z zaciągniętym hamulcem postojowym. Wskutek przegrzania hamulców może się zmniejszyć skuteczność hamowania kół tylnych, hamulce mogą ulec przedwczesnemu zużyciu, oraz może dojść do trwałego uszkodzenia układu hamulcowego.
- Jeżeli hamulec postojowy nie jest w stanie pewnie unieruchomić pojazdu lub nie zwalnia się całkowicie, należy jak najszybciej poddać samochód kontroli w autoryzowanej stacji obsługi SUZUKI.

⚠ OSTRZEŻENIE

Przed opuszczeniem samochodu należy zawsze zaciągnąć całkowicie hamulec postojowy, inaczej pojazd może ruszyć i spowodować wypadek. Podczas parkowania należy pamiętać, aby w przypadku mechanicznej skrzyni biegów włączyć pierwszy lub wsteczny bieg, a w przypadku automatycznej skrzyni biegów włączyć zakres „P” (parkowanie). Niezależnie od włączonego biegu lub mechanizmu parkowania należy całkowicie zaciągnąć hamulec postojowy.

⚠ OSTRZEŻENIE

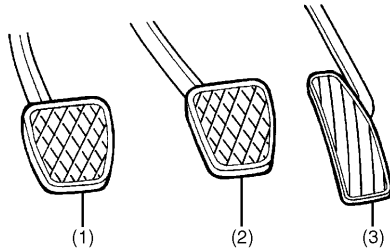
Podczas parkowania pojazdu przy bardzo niskiej temperaturze otoczenia należy przestrzegać następujących zasad:

- 1) Zaciągnąć hamulec postojowy.
- 2) W przypadku mechanicznej skrzyni biegów włączyć pierwszy lub wsteczny bieg, a w przypadku automatycznej skrzyni biegów przełączyć na zakres „P”.
- 3) Po wyłączeniu silnika wysiąść z pojazdu i podłożyć kliny pod koła.
- 4) Zwolnić hamulec postojowy.
Po powrocie do pojazdu należy pamiętać o zaciągnięciu hamulca postojowego, a następnie o usunięciu klinów spod kół.

Pedały

Mechaniczna skrzynia biegów

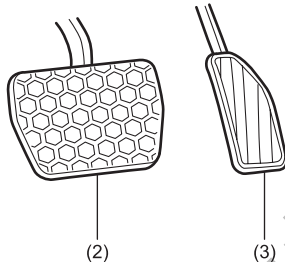
PRZYKŁAD



54G040

Automatyczna skrzynia biegów

PRZYKŁAD



62J055

Pedał sprzęgła (1)

(w wersji z mechaniczną skrzynią biegów)
Pedał sprzęgła służy do rozłączania napędu kół podczas rozruchu silnika, zatrzymywania samochodu lub zmiany biegu. Wciśnięcie pedału rozłącza sprzęgło.

ZALECENIE

Podczas jazdy nie należy opierać stopy na pedale sprzęgła. Może to spowodować nadmierne zużycie tarczy sprzęgła, uszkodzenie sprzęgła lub nieoczekiwaną utratę możliwości hamowania silnikiem.

Pedał hamulca (2)

Samochód ten może być wyposażony w hamulce tarczowe wszystkich kół lub w hamulce tarczowe kół przednich oraz hamulce bębnowe kół tylnych. Naciśnięcie pedału uruchamia zarówno hamulce przednie, jak i tylne.

Uruchomieniu hamulców niekiedy towarzyszy piskliwy dźwięk. Jest to normalne zjawisko spowodowane warunkami zewnętrznymi, takimi jak wilgoć, mróz, śnieg itp.

⚠ OSTRZEŻENIE

Jeżeli pisk hamulców jest nadmierny i występuje przy każdym hamowaniu, należy zlecić sprawdzenie hamulców autoryzowanej stacji obsługi SUZUKI.

⚠ OSTRZEŻENIE

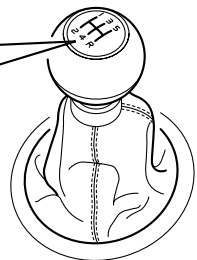
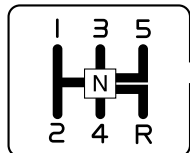
Nie należy nadużywać hamulców przez długotrwałe naciskanie pedału hamulca lub opieranie na nim stopy. Spowoduje to przegrzanie hamulców, mogące pociągnąć za sobą ich nieprzewidywalne działanie, wydłużenie drogi hamowania lub trwałe uszkodzenie układu hamulcowego.

Pedał przyspieszania (3)

Pedał ten reguluje prędkość obrotową silnika. Wciśnięcie pedału przyspieszania zwiększa moc chwilową silnika oraz prędkość jazdy.

Dźwignia skrzyni biegów

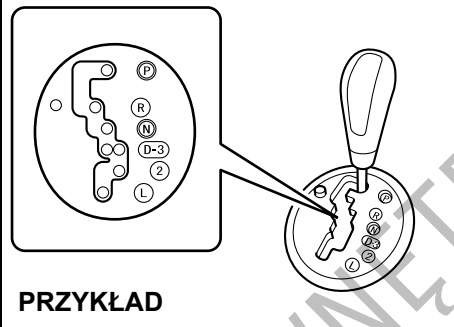
Mechaniczna skrzynia biegów



PRZYKŁAD

63J051

Automatyczna skrzynia biegów



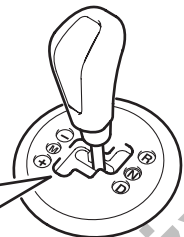
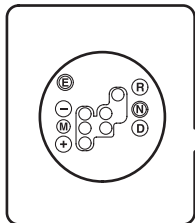
PRZYKŁAD

63J052

Samochód ten może być wyposażony w jeden z dwóch typów mechanicznej skrzyni biegów lub w automatyczną skrzynię biegów. Na rysunkach pokazane są dźwignie sterowania dla każdej z tych skrzyń. Szczegółowe wskazówki dotyczące posługiwania się skrzynią biegów podane są pod hasłem „Używanie skrzyni biegów” w rozdziale „UŻYTKOWANIE POJAZDU”.

Skrzynia biegów AMT

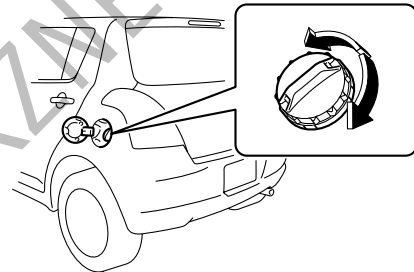
PRZYKŁAD



62J057

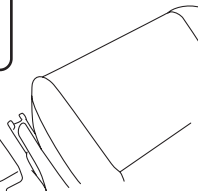
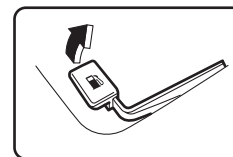
Korek wlewu paliwa

PRZYKŁAD



63J053

PRZYKŁAD



62J058

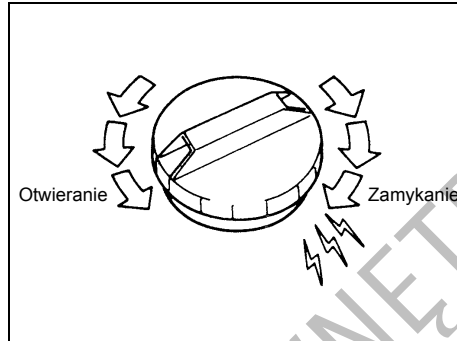
Wlew paliwa znajduje się z tyłu pojazdu, po jego lewej stronie. Pokrywa wlewu paliwa otwierana jest za pomocą dźwigni umieszczonej przy fotelu kierowcy po stronie drzwi. Pokrywę zamyka się ręcznie.

⚠ OSTRZEŻENIE

Korek wlewu paliwa powinien być odkręcany powoli. Paliwo może znajdować się pod ciśnieniem i wyprysnąć na zewnątrz, stwarzając zagrożenie.

⚠ OSTRZEŻENIE

Benzyna jest silnie łatwopalna. Podczas tankowania nie wolno w pobliżu palić ani zbliżać się z otwartym płomieniem.



60G069

Korek wlewu paliwa ma wewnętrzny mechanizm zapadkowy.

- W celu zdjęcia korka należy go obrócić w kierunku przeciwnym do ruchu wskazówek zegara. Korek należy obracać powoli, stopniowo uwalniając naciśnienie.
- Po założeniu korka należy obrócić go w kierunku zgodnym z ruchem wskazówek zegara, aż rozlegnie się odgłos zapadki. Dźwięk ten sygnalizuje prawidłowe zamknięcie wlewu paliwa.

⚠ OSTRZEŻENIE

W razie konieczności wymiany korka wlewu paliwa należy użyć wyłącznie oryginalnej części zamiennej SUZUKI lub jej zamiennika. Użycie niewłaściwego korka może spowodować poważną usterkę układu paliwowego lub układu kontroli emisji. W razie wypadku może też spowodować wyciek paliwa.

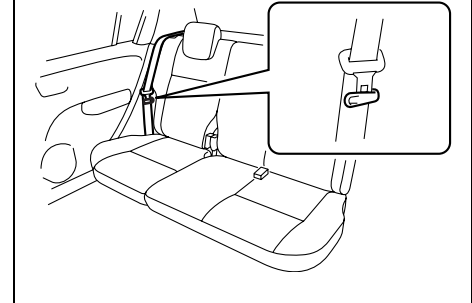
Składanie tylnego siedzenia

Tylnie siedzenie tego samochodu może zostać złożone do przodu, co pozwala uzyskać dodatkową przestrzeń bagażową. Sposób składania siedzenia jest różny dla wersji dzielonej i niedzielonej.

Siedzenie dzielone

W celu złożenia siedzenia do przodu:

PRZYKŁAD

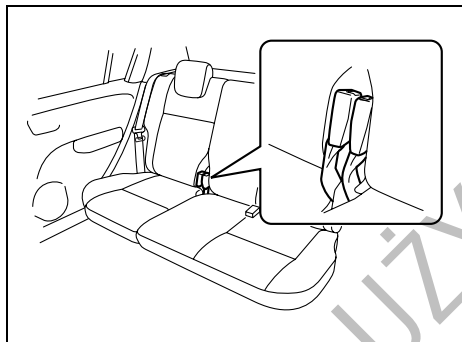


63J018

- 1) Zaczepić taśmy i sprzączki skrajnych pasów bezpieczeństwa w bocznych uchwytach.

ZALECENIE

- Przed zmianą pozycji oparcia siedzenia należy zaczepić taśmy i sprzączki skrajnych pasów bezpieczeństwa w bocznych uchwytach, aby nie zostały przyciśnięte przez oparcie, zawiasy bądź mechanizm blokady oparcia. W przeciwnym wypadku może dojść do ich uszkodzenia.
- Taśmy i sprzączki skrajnych pasów bezpieczeństwa należy umieścić w bocznych uchwytach w ten sposób, aby sprzączka znalazła się po zewnętrznej stronie taśmy pasa, jak pokazano na rysunku.
- Taśma pasa bezpieczeństwa nie może być skręcona.



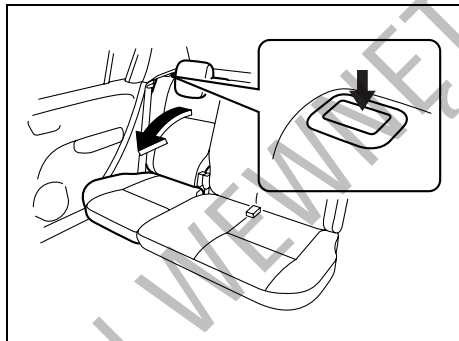
63J128

- 2) Schować zaczepy pasów bezpieczeństwa w sposób pokazany na rysunku.

ZALECENIE

Przed złożeniem siedzenia należy schować zaczepy tylnych pasów bezpieczeństwa, aby nie zostały przyciśnięte i uszkodzone.

- 3) Całkowicie opuścić regulowany zagłówek.

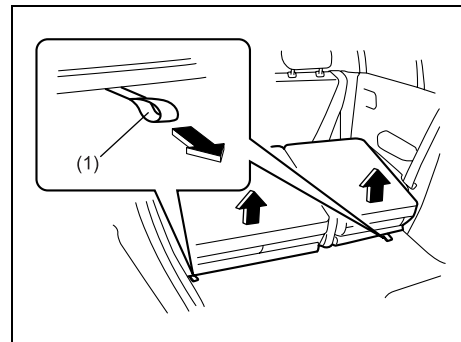


62J094

- 4) Nacisnąć przycisk blokady na górnej krawędzi obu części oparcia, a następnie złożyć oparcia do przodu.

ZALECENIE

Gdy oparcie tylnego siedzenia jest złożone, należy uważać, aby do wnętrza zaczepu oparcia nie dostały się żadne zanieczyszczenia, ponieważ mogłyby spowodować uszkodzenie mechanizmu blokady oparcia, uniemożliwiając jego bezpieczne unieruchomienie w pozycji podniesionej.

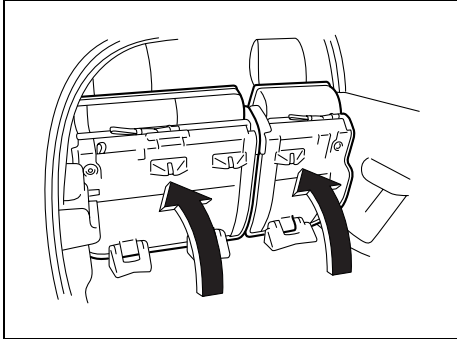


63J057

- 5) Pociągając do tyłu taśmę (1) zwolnić blokadę poduszki siedzenia.

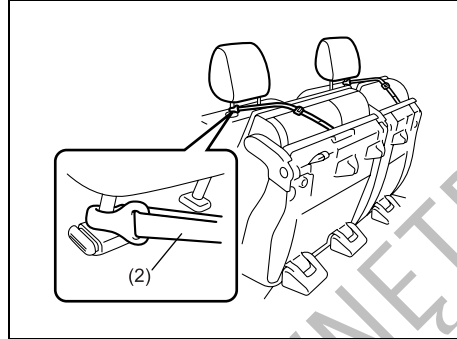
▲ OSTRZEŻENIE

Przy zwalnianiu blokady poduszki tylnego siedzenia należy uważać, aby wypchnięte siłą sprężystości siedzenie nie uderzyło w twarz lub nie uraziło dłoni.



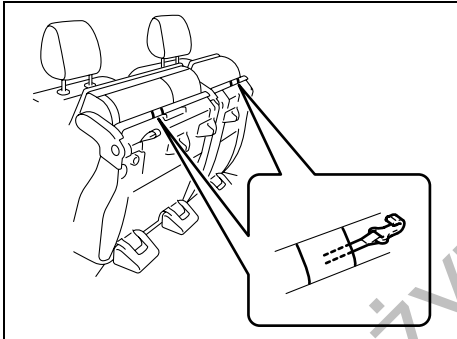
63J058

6) Odchylić złożone siedzenie do przodu.



63J059

7) Wyciągnąć pasek (2) i zaczepić do przedniego zagłówka, jak pokazano na rysunku.



63J126

ZALECENIE

Długość paska mocującego należy tak wyregulować, aby złożone tylne siedzenie zostało całkowicie unieruchomione.

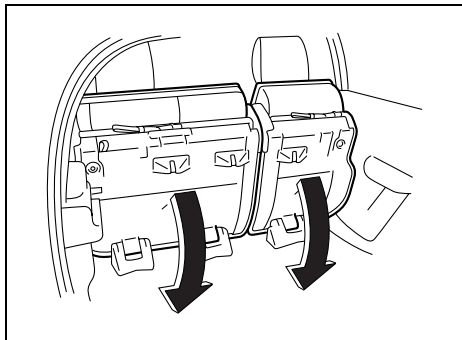
⚠ OSTRZEŻENIE

Bagaż i inne ładunki powinny być w miarę możliwości przewożone w bagażniku przy podniesionym oparciu tylnego siedzenia. Jeżeli niezbędne jest przewożenie ładunku w części przeznaczonej dla pasażerów ze złożonym oparciem tylnego siedzenia, należy pamiętać o takim zabezpieczeniu ładunku, aby nie mógł się on przemieszczać, stwarzając zagrożenie spowodowania obrażeń. Nie układać bagażu powyżej podniesionych oparcie siedzeń.

POZOSTAŁE URZĄDZENIA I OSPRZĘT

Przywracając normalne położenie tylnego siedzenia należy wykonać następujące czynności:

- 1) Odczepić pasy mocujące i po opuszczeniu siedzenia odpowiednio je ulokować.



63J129

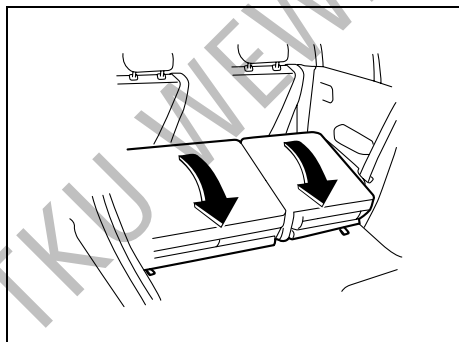
- 2) Docisnąć siedzenie, aż zostanie zablokowane w zaczepie.

⚠ OSTRZEŻENIE

Przywracając normalne położenie tylnego siedzenia należy uważać, aby nie doszło do przyciśnięcia dłoni.

ZALECENIE

- Przywracając normalne położenie tylnego siedzenia należy upewnić się, czy wokół zaczepu nie ma żadnych przedmiotów, które mogłyby uniemożliwić prawidłowe zablokowanie poduszki siedzenia.
- Przywracając normalne położenie tylnego siedzenia należy upewnić się, czy pod nim nie ma żadnych przedmiotów, które mogłyby spowodować uszkodzenie poduszki siedzenia.



63J130

- 3) Podnieść i zablokować oparcie w zaczepach.

Po przywróceniu normalnego położenia tylnego siedzenia należy spróbować poruszyć jego siedzisko i oparcie w celu upewnienia się, czy zostały prawidłowo zablokowane.

⚠ OSTRZEŻENIE

Nie należy wkładać palców w otwór zaczepu oparcia tylnego siedzenia, ponieważ grozi to ich przyciśnięciem i skaleczeniem.

ZABLOKOWANE



NIEZABLOKOWANE



62J095

ZALECENIE

Po unieruchomieniu oparcia tylnego siedzenia w zaczepie należy sprawdzić, czy jest prawidłowo zablokowane. Jeżeli nie jest zablokowane, widoczna będzie czerwona obwódka przycisku blokady.

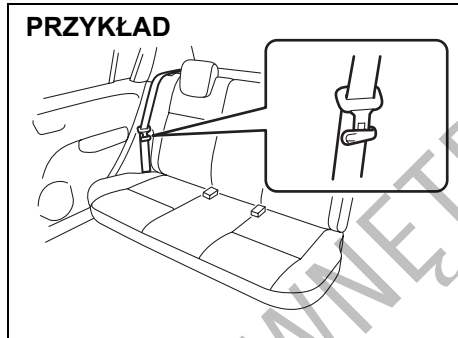
ZALECENIE

- Przywracając normalne położenie oparcia tylnego siedzenia należy uważać, aby do jego zaczepu nie dostały się żadne zanieczyszczenia, które mogłyby uniemożliwić prawidłowe zablokowanie oparcia.
- Przywracając normalne położenie oparcia tylnego siedzenia należy zachować ostrożność, aby nie spowodować uszkodzenia jego zaczepu. Nie dociskać oparcia z nadmierną siłą, ani nie używać do tego celu żadnych dodatkowych narzędzi.
- Zaczep oparcia tylnego siedzenia przeznaczony jest wyłącznie do jego unieruchomienia i nie należy go wykorzystywać do żadnych innych celów. Nieprawidłowe użycie zaczepu może doprowadzić do uszkodzenia jego mechanizmu, uniemożliwiając bezpieczne zablokowanie oparcia.

Siedzenie niedzielone

W celu złożenia oparcia siedzenia do przodu:

PRZYKŁAD



62J059

- 1) Zaczepić taśmy i sprzączki skrajnych pasów bezpieczeństwa w bocznych uchwytach.

ZALECENIE

- Przed zmianą pozycji oparcia siedzenia należy zaczepić taśmy i sprzączki skrajnych pasów bezpieczeństwa w bocznych uchwytach, aby nie zostały przyciśnięte przez oparcie, zawiasy bądź mechanizm blokady oparcia. W przeciwnym wypadku może dojść do ich uszkodzenia.

>>

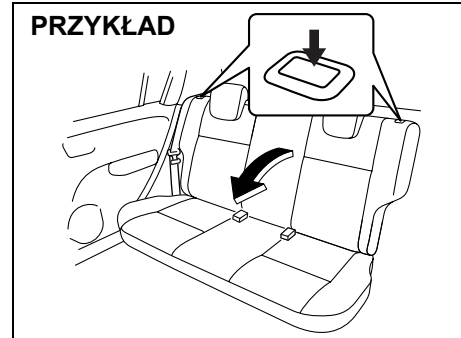
ZALECENIE

(cd.)

- Taśmy i sprzączki skrajnych pasów bezpieczeństwa należy umieścić w bocznych uchwytach w ten sposób, aby sprzączka znalazła się po zewnętrznej stronie taśmy pasa, jak pokazano na rysunku.
- Taśma pasa bezpieczeństwa nie może być skręcona.

- 2) Całkowicie opuścić regulowany zagłówek.

PRZYKŁAD



62J060

- 3) Nacisnąć przyciski blokady na górnej krawędzi oparcia, a następnie złożyć oparcie do przodu.

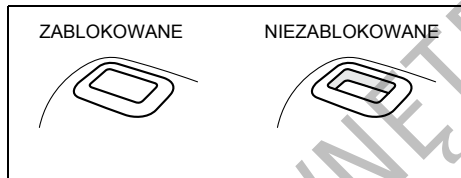
ZALECENIE

Gdy oparcie tylnego siedzenia jest złożone, należy uważać, aby do wnętrza zaczepu oparcia nie dostały się żadne zanieczyszczenia, ponieważ mogłyby spowodować uszkodzenie mechanizmu blokady oparcia, uniemożliwiając jego bezpieczne unieruchomienie w pozycji podniesionej.

⚠ OSTRZEŻENIE

Bagaż i inne ładunki powinny być w miarę możliwości przewożone w bagażniku przy podniesionym oparciu tylnego siedzenia. Jeżeli niezbędne jest przewożenie ładunku w części przeznaczonej dla pasażerów ze złożonym oparciem tylnego siedzenia, należy pamiętać o takim zabezpieczeniu ładunku, aby nie mógł się on przemieszczać, stwarzając zagrożenie spowodowania obrażeń. Nie układać bagażu powyżej podniesionych oparcí siedzeń.

W celu przywrócenia normalnej pozycji oparcia tylnego siedzenia należy je podnieść i zablokować w zaczepach. Po przywróceniu normalnego położenia tylnego siedzenia należy spróbować poruszyć jego oparcie w celu upewnienia się, czy zostało prawidłowo zablokowane.



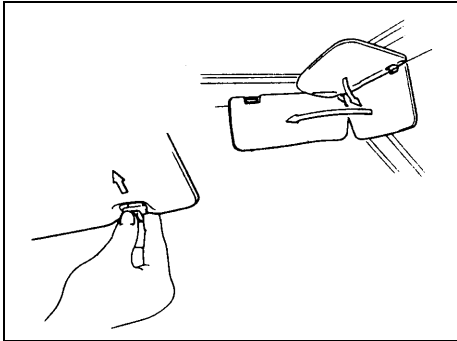
ZALECENIE

Po unieruchomieniu oparcia tylnego siedzenia w zaczepach należy sprawdzić, czy jest prawidłowo zablokowane. Jeżeli nie jest zablokowane, widoczna będzie czerwona obwódka przycisku blokady.

ZALECENIE

- Przywracając normalne położenie oparcia tylnego siedzenia należy uważać, aby do jego zaczepów nie dostały się żadne zanieczyszczenia, które mogłyby uniemożliwić prawidłowe zablokowanie oparcia.
- Przywracając normalne położenie oparcia tylnego siedzenia należy zachować ostrożność, aby nie spowodować uszkodzenia jego zaczepów. Nie dociskać oparcia z nadmierną siłą, ani nie używać do tego celu żadnych dodatkowych narzędzi.
- Zaczep oparcia tylnego siedzenia przeznaczony jest wyłącznie do jego unieruchomienia i nie należy go wykorzystywać do żadnych innych celów. Nieprawidłowe użycie zaczepu może doprowadzić do uszkodzenia jego mechanizmu, uniemożliwiając bezpieczne zablokowanie oparcia.

Oslony przeciwsłoneczne



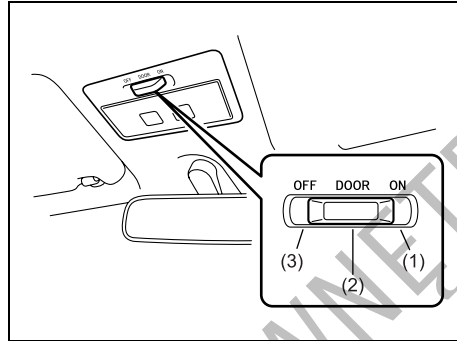
60A158

Oslony przeciwsłoneczne można odchylać do dołu w celu ograniczenia blasku od strony szyby przedniej lub po opuszczeniu można je zwolnić z zaczepu i odchylić ją na bok, osłaniając przed blaskiem z boku.

ZALECENIE

Odczepiając i zaczepiając osłonę przeciwsłoneczną należy chwycić tylko za twarde elementy z tworzywa, w przeciwnym razie można ją uszkodzić.

Przełącznik oświetlenia wnętrza



63J060

Przełącznik oświetlenia wnętrza ma trzy położenia:

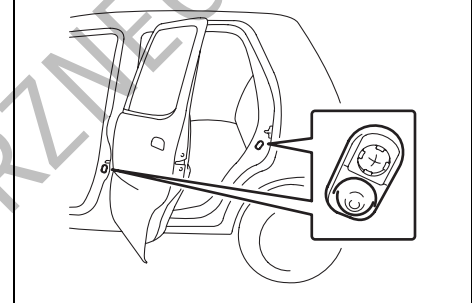
- (1) Oświetlenie pozostaje włączone niezależnie od tego, czy drzwi kierowcy są otwarte, czy zamknięte.
- (2) Oświetlenie włącza się, gdy drzwi są otwarte.

Po zamknięciu wszystkich drzwi oświetlenie pozostaje włączone jeszcze przez 15 sekund. Jeżeli w tym czasie do wyłącznika zapłonu zostanie włożony klucz, oświetlenie natychmiast zgaśnie.

Oświetlenie to włącza się na 15 sekund również po wyjęciu kluczyka z wyłącznika zapłonu.

- (3) Oświetlenie pozostaje wyłączone nawet w przypadku otwarcia drzwi.

PRZYKŁAD

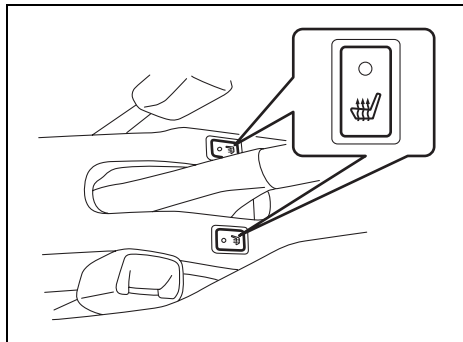


63J061

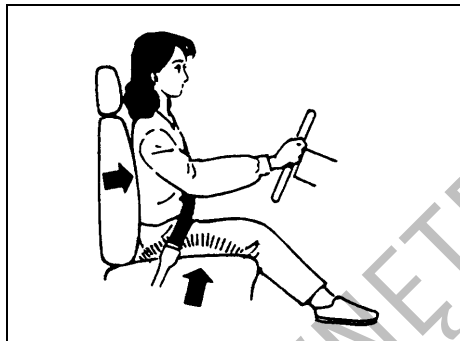
UWAGA:

Liczba drzwi sterujących działaniem oświetlenia wnętrza zależy od specyfikacji pojazdu. Drzwi sterują działaniem oświetlenia w przypadku, gdy na obrysie drzwi znajduje się pokazany na rysunku wyłącznik (w osłonie gumowej). Włączaniem oświetlenia wnętrza sterują również drzwi bagażnika.

Podgrzewanie siedzeń przednich (w niektórych wersjach)



W celu uruchomienia podgrzewania siedzenia należy przy włączonym zapłonie nacisnąć odpowiedni przycisk wyłącznika. Równocześnie zaświeci się lampka kontrolna pod przyciskiem. W celu wyłączenia podgrzewania należy ponownie nacisnąć przycisk. Lampka kontrolna zgaśnie.



86G064

ZALECENIE

W celu uniknięcia uszkodzenia uzwojenia grzejnego należy przestrzegać następujących zaleceń:

- Przednich siedzeń nie wolno narażać na uderzenia, np. przez skaczące po nich dzieci.
- Nie nakrywać siedzenia żadnym materiałem izolującym, np. kocem lub poduszką.

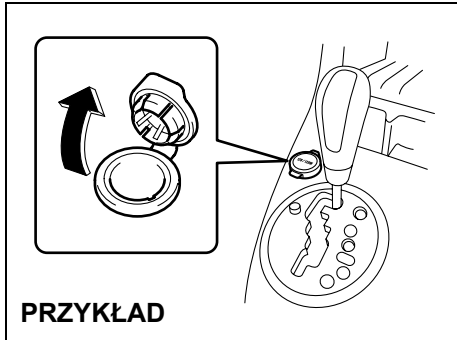
⚠ OSTRZEŻENIE

Nieprawidłowe korzystanie z podgrzewania siedzeń może prowadzić do zagrożeń. Nawet w przypadku stosunkowo niewysokiej temperatury, przy długotrwałym działaniu podgrzewania może dojść do oparzeń u osób mających na sobie cienkie ubranie lub krótkie spodenki.

Nie jest zalecane włączanie podgrzewania w przypadku:

- osób o ograniczonym czuciu w nogach, także starszych lub cierpiących na określone schorzenia;
- małych dzieci lub innych osób o wrażliwej skórze;
- osób śpiących lub będących pod wpływem alkoholu bądź innych środków powodujących znużenie czy senność.

Gniazdo elektryczne (w niektórych wersjach)



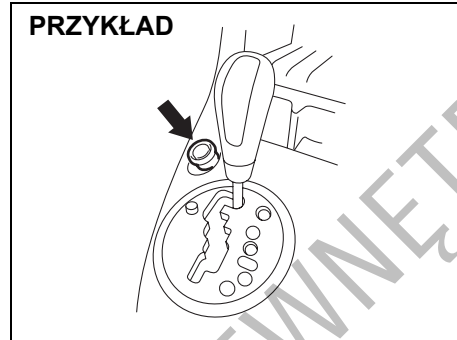
62J101

Gniazdo elektryczne służy do zasilania urządzeń elektrycznych przystosowanych do napięcia 12 V i o poborze mocy nie przekraczającym 120 W.

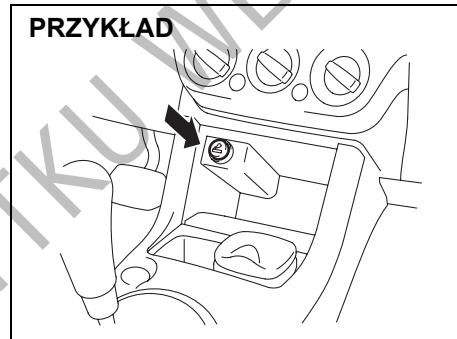
ZALECENIE

Użycie nieodpowiednich akcesoriów elektrycznych może doprowadzić do uszkodzenia instalacji elektrycznej samochodu. Należy zawsze upewnić się, czy dane urządzenie jest przystosowane do zasilania z tego typu gniazda elektrycznego.

Zapalniczka i popielniczka (w niektórych wersjach)



63J040



62J062

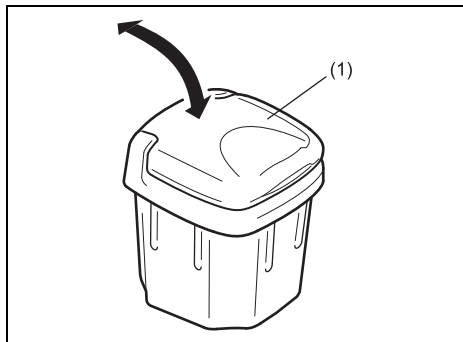
Zapalniczka

W celu użycia zapalniczki należy ją wcisnąć w głąb gniazda i puścić. Gdy będzie rozgrzana i gotowa do użycia, samoczynnie wyskoczy do normalnego położenia.

ZALECENIE

W celu uniknięcia uszkodzenia gniazda zapalniczki nie należy go wykorzystywać do zasilania innych akcesoriów. Wtyczki niektórych urządzeń elektrycznych mogą uszkodzić wewnętrzny mechanizm gniazda zapalniczki.

Popielniczka



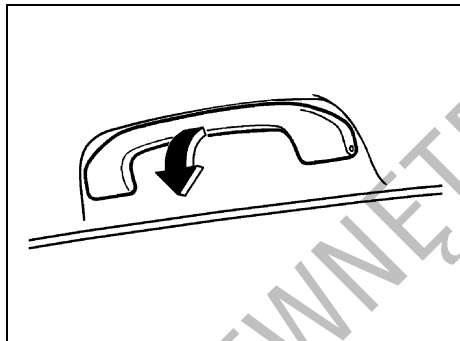
63J041

Popielniczkę (1) można umieścić w jednym z uchwytów na kubki w środkowej konsoli.

⚠ OSTRZEŻENIE

Przed zamknięciem popielniczki należy upewnić się, czy niedopałek został całkowicie wygaszony. Do popielniczki nie należy wrzucać śmieci, ponieważ stwarza to zagrożenie pożarowe.

Uchwyty asekuracyjne (w niektórych wersjach)



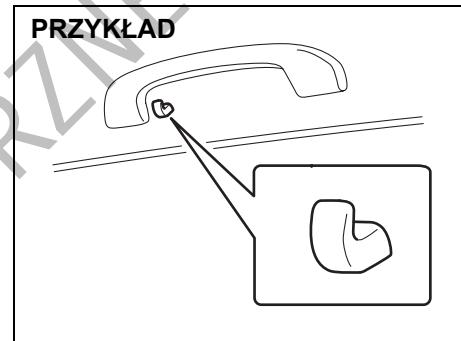
54G249

Dla wygody pasażerów przewidziano uchwyty asekuracyjne.

ZALECENIE

Uchwytów asekuracyjnych nie należy nadmiernie obciążać, ponieważ grozi to uszkodzeniem uchwytów i wyprofilowania podsufitki.

Haczyki do zawieszania ubrań (w niektórych wersjach)



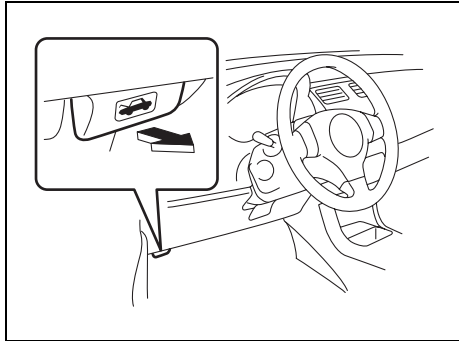
62J063

Haczyki służą do zawieszania na nich ubrań. Nie są przewidziane do zawieszania dużych ani ciężkich przedmiotów.

⚠ OSTRZEŻENIE

W wersji wyposażonej w boczne kurtyny powietrzne nie należy zawieszzać na haczykach przedmiotów o ostrych krawędziach, na przykład wieszaków. Ubrania należy zawieszzać na haczyku bez użycia wieszaka.

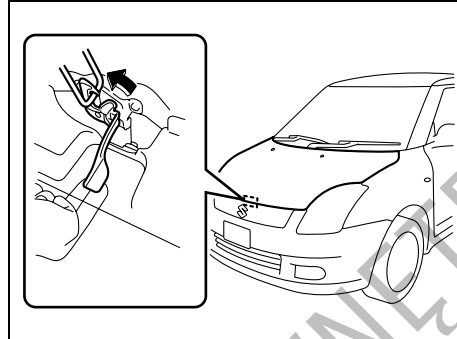
Pokrywa silnika



62J064

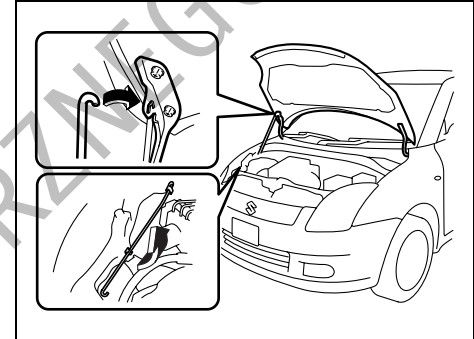
Otwieranie pokrywy silnika:

- 1) Pociągnąć dźwignię zwalnającą, umieszczoną po zewnętrznej stronie deski rozdzielczej od strony kierowcy. Spowoduje to częściowe zwolnienie zamka pokrywy.



63J064

- 2) Nacisnąć palcem dźwignię zaczepu pomocniczego pod przednią krawędzią pokrywy silnika, jak pokazano na rysunku. Naciskając dźwignię podnieść pokrywę silnika.



63J065

- 3) Podnieść pokrywę do takiej wysokości, aby można było podeprzeć ją drążkiem.

Zamykanie pokrywy silnika:

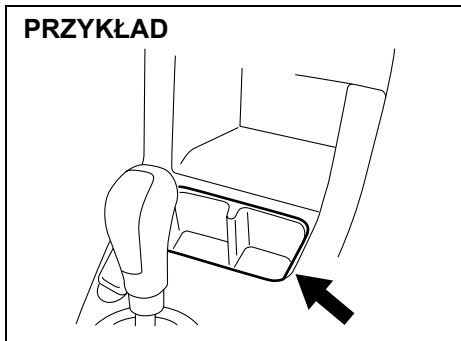
- 1) Odchylić pokrywę nieco do góry i wysunąć końcówkę drążka z gniazda. Umocować drążek w zacisku.
- 2) Opuścić pokrywę na tyle, aby jej przednia krawędź znalazła się blisko zdeżak, a następnie pozwolić, aby opadła pod własnym ciężarem. Sprawdzić, czy pokrywa została prawidłowo zatrzaśnięta.

⚠ OSTRZEŻENIE

Przed jazdą należy upewnić się, czy pokrywa silnika jest prawidłowo zatrzaśnięta i zablokowana. W przeciwnym razie może się ona nagle podnieść podczas jazdy i ograniczyć widoczność, co może doprowadzić do wypadku.

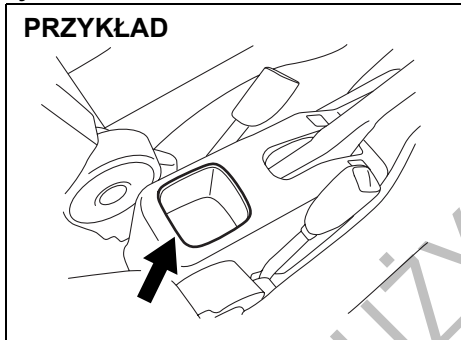
Uchwyty na kubki

Przednie



62J096

Tylne



63J067

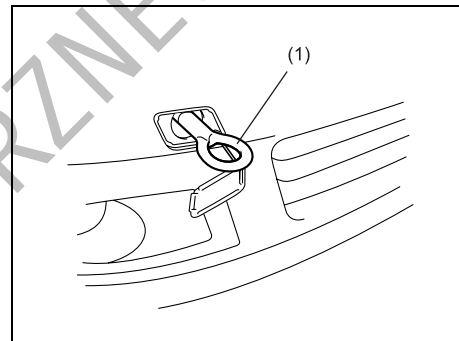
Uchwyty na kubki znajdują się w środkowej konsoli.

OSTRZEŻENIE

Nie należy używać uchwytów na kubki do przytrzymywania pojemników z gorącymi płynami, jak również przedmiotów twardych bądź kruchych lub o ostrych krawędziach. Przedmioty trzymane w uchwycie mogą w czasie gwałtownego hamowania lub zderzenia zostać z niego wyrzucone, grożąc spowodowaniem obrażeń ciała.

Zaczepty podwoziowe

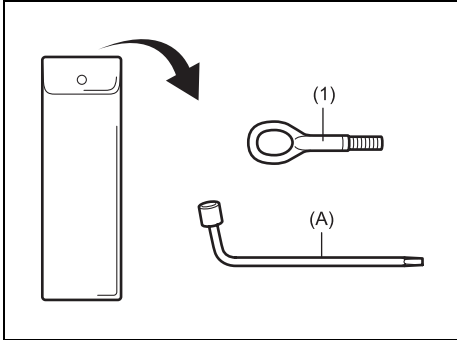
Przedni



63J117

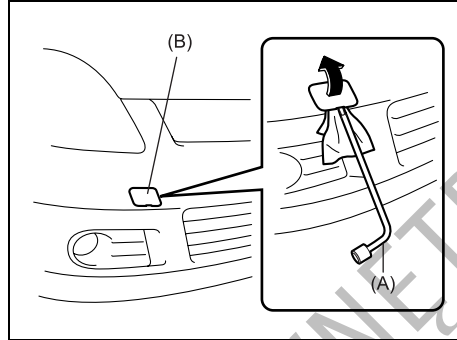
Z przodu samochodu znajduje się gniazdo do zamocowania zaczepu podwoziowego (1), przeznaczonego do wykorzystywania w sytuacjach awaryjnych.

Sposób zamocowania zaczepu (1) przedstawiony jest poniżej.



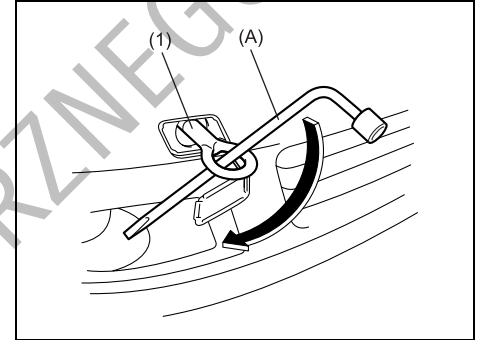
62J065

1) Wyjąć zaczep podwoziowy (1) i klucz do kół (A) z torby umieszczonej w bagażniku pod kołem zapasowym.



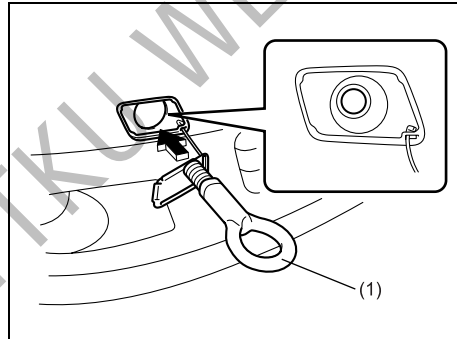
62J066

2) Przy użyciu klucza do kół (A) owiniętego miękkim materiałem podważyć i zdjąć zaślepkę (B), jak pokazano na rysunku.



62J067

4) Przy użyciu klucza do kół (A) dokręcić zaczep podwoziowy (1), obracając go w kierunku zgodnym z ruchem wskazówek zegara.

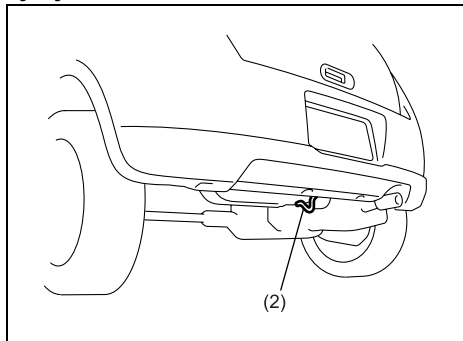


63J120

3) Wkręcić dłonią zaczep podwoziowy (1).

Przy demontowaniu zaczepu podwoziowego należy powyższe czynności wykonać w odwrotnej kolejności.

Tylny



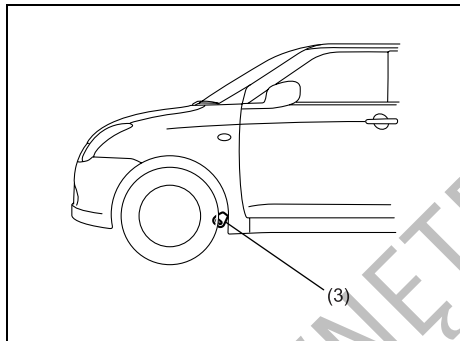
63J122

Z tyłu samochodu znajduje się zaczep (2), przeznaczony do wykorzystywania w sytuacjach awaryjnych.

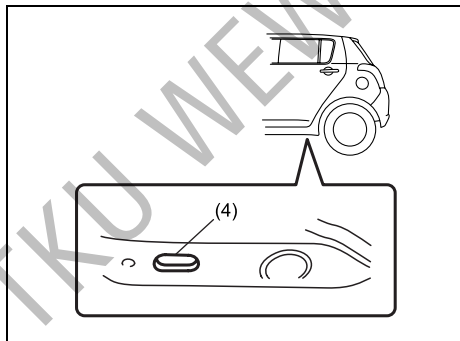
Informacje dotyczące holowania samochodu po drodze podane są pod hasłem „Jazda na holu” w rozdziale „SYTUACJE AWARYJNE” oraz w rozdziale „ZAŁADUNEK POJAZDU I JAZDA Z PRZYCZEPĄ”.

▲ OSTRZEŻENIE

Nie należy wykorzystywać zaczepów podwoziowych (1) i (2) do holowania tego lub innego samochodu. Przeznaczone są one do wykorzystywania wyłącznie w sytuacjach awaryjnych, np. do wyciągania samochodu, który ugrzązł w głębokim błocie lub śniegu.



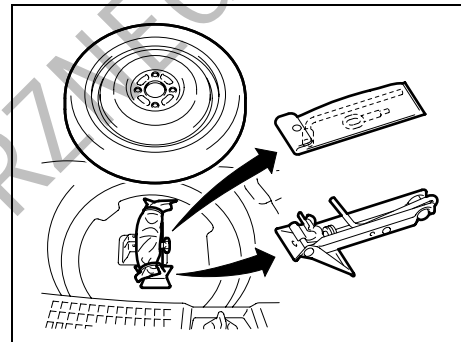
63J123



63J124

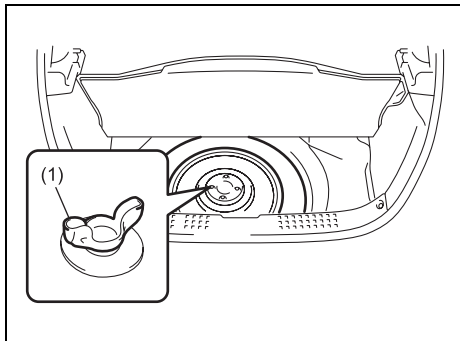
Uchwyty (3) i otwory (4) w podwoziu służą wyłącznie do celów transportowych.

Narzędzia do zmiany koła



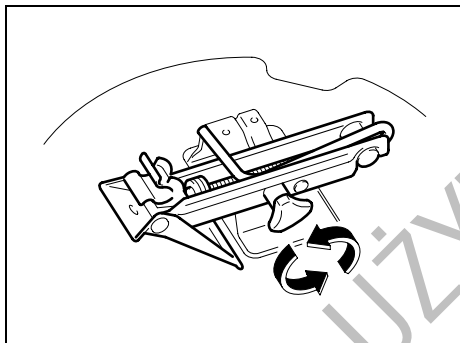
62J068

Podnośnik i klucz do kół (oraz zaczep podwoziowy) przechowywane są pod kołem zapasowym w bagażniku.



62J069

W celu wyjęcia koła zapasowego należy wykręcić śrubę motylkową (1), obracając ją w kierunku przeciwnym do ruchu wskazówek zegara.



62J070

W celu wyjęcia podnośnika należy obrócić jego śrubę w kierunku przeciwnym do ruchu wskazówek zegara, a następnie wyjąć go

z uchwytu. Po włożeniu podnośnika z powrotem należy obracać śrubę w kierunku zgodnym z ruchem wskazówek zegara.

⚠ OSTRZEŻENIE

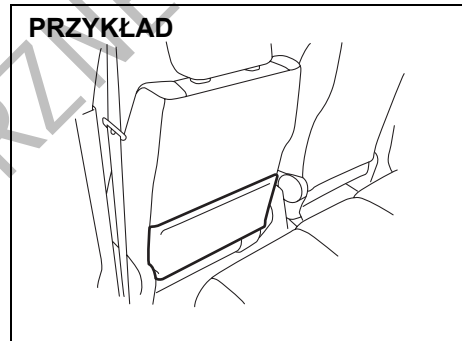
Podnośnik służy wyłącznie do zmiany kół. Przed użyciem podnośnika należy bezwzględnie zapoznać się z podanymi w rozdziale „SYTUACJE AWARYJNE” wskazówkami dotyczącymi podnoszenia pojazdu.

⚠ OSTRZEŻENIE

Po użyciu należy podnośnik, korbę i klucz do kół umieścić na swoich miejscach, aby w razie wypadku nie spowodowały obrażeń.

Kieszon w oparciu przedniego fotela (w niektórych wersjach)

PRZYKŁAD



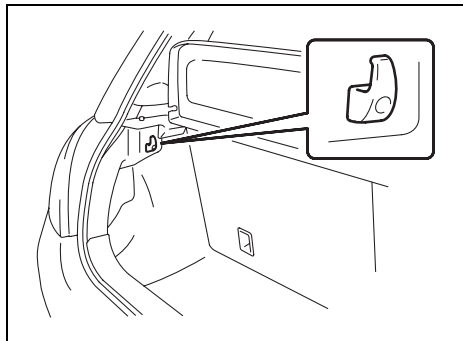
62J071

Kieszon ta przeznaczona jest do przechowywania lekkich i miękkich przedmiotów, np. rękawiczek, gazet lub czasopism.

⚠ OSTRZEŻENIE

W kieszeni tej nie należy umieszczać twardych ani kruchych przedmiotów. W razie wypadku przedmioty takie jak butelki, puszki itp. mogą stanowić dodatkowe zagrożenie dla osób na tylnym siedzeniu.

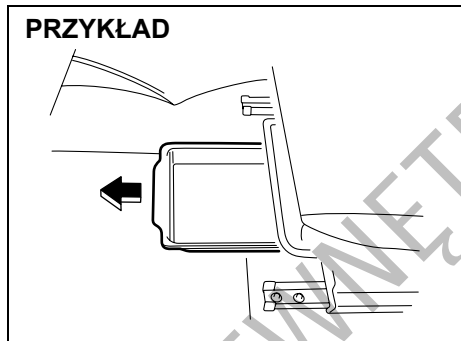
Wieszak na torby z zakupami (w niektórych wersjach)



62J072

Zaczep ten służy do zawieszania na przykład torb z zakupami. Nie jest przeznaczony do zawieszania dużych ani ciężkich przedmiotów.

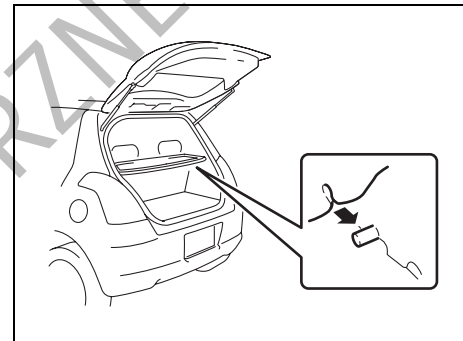
Pojemnik pod siedzeniem (w niektórych wersjach)



63J073

Pojemnik umieszczony jest pod siedzeniem pasażera. W celu wysunięcia pojemnika należy pociągnąć do przodu jego uchwyt. W czasie jazdy pojemnik powinien być wsunięty.

Zasłona bagażnika (w niektórych wersjach)



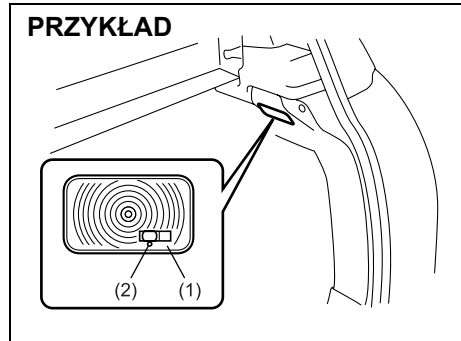
63J074

Bagaż lub inne przedmioty przewożone w bagażniku mogą zostać zakryte zasłoną bagażnika.

⚠ OSTRZEŻENIE

Na wierzchu zasłony bagażnika nie należy kłaść żadnych przedmiotów, nawet małych i lekkich. Przedmioty te mogą zostać podczas wypadku wyrzucone z dużą prędkością i spowodować obrażenia, jak również mogą ograniczać widoczność do tyłu.

Oświetlenie przestrzeni bagażowej



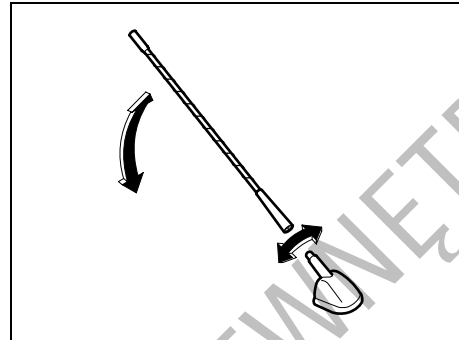
Jeżeli wyłącznik oświetlenia przestrzeni bagażowej jest w pozycji „ON” (1), po otwarciu drzwi bagażnika oświetlenie to zapala się i pozostaje zapalone, dopóki drzwi bagażnika nie zostaną zamknięte.

Jeżeli wyłącznik oświetlenia przestrzeni bagażowej jest w pozycji „OFF” (2), oświetlenie to nie zapala się po otwarciu drzwi bagażnika.

ZALECENIE

Nie należy zbyt długo pozostawiać otwartych drzwi bagażnika, gdy wyłącznik oświetlenia przestrzeni bagażowej jest w pozycji „ON”, ponieważ powoduje to rozładowanie akumulatora.

Antena radiowa (w niektórych wersjach)



Antena radiowa jest zdejmowana. Jeżeli istnieje ryzyko uderzenia anteną, np. przy wjeździe do niskiego garażu, należy ją zdjąć. W tym celu wykręcić ją w kierunku przeciwnym do ruchu wskazówek zegara. W celu zamocowania anteny należy ją mocno wkręcić ręką, obracając w kierunku zgodnym z ruchem wskazówek zegara.

ZALECENIE

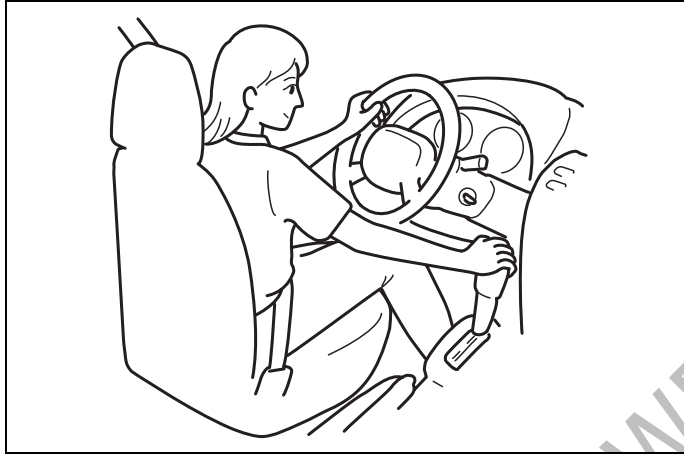
W celu uniknięcia ryzyka uszkodzenia anteny radiowej, należy przestrzegać następujących zaleceń:

- Przy wjeździe do automatycznej myjni antenę należy zdemontować.
- Jeżeli istnieje ryzyko zaczepienia anteną, np. przy wjeździe do niskiego garażu, lub przy zakładaniu na samochód plandeki ochronnej antenę należy zdemontować lub złożyć.

NOTATKI

DO UŻYTKU WEWNĘTRZNEGO

UŻYTKOWANIE POJAZDU

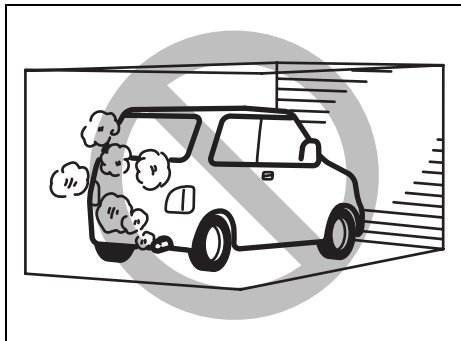


60G408

Ostrzeżenie odnośnie spalin.....	5-1
Czynności obsługi codziennej.....	5-1
Zużycie oleju silnikowego.....	5-2
Uruchamianie silnika	5-3
Używanie skrzyni biegów	5-5
Hamowanie	5-19
Docieranie samochodu.....	5-21
Reaktor katalityczny (w niektórych wersjach).....	5-21
Obniżanie zużycia paliwa	5-22

DO UŻYTKU WEWNĘTRZNEGO

Ostrzeżenie odnośnie spalin



52D147

⚠ OSTRZEŻENIE

Należy unikać wdychania spalin. Gazy spalinowe zawierają tlenek węgla, śmiertelnie trujący gaz, który jest bezbarwny i bezwonny. Ponieważ trudno jest samodzielnie stwierdzić obecność tlenu węgla, należy pamiętać o podjęciu następujących środków ostrożności, pomagających uniknąć przedostawania się tlenu węgla do wnętrza pojazdu:

- Nie pozostawiać silnika pracującego w garażu lub w innych pomieszczeniach zamkniętych.

>>

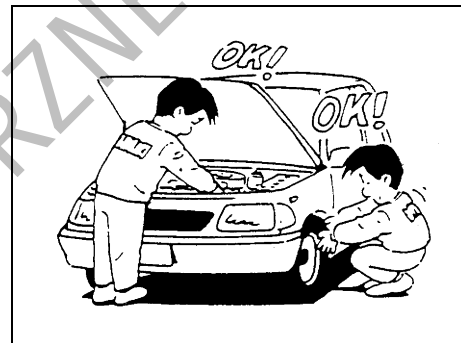
⚠ OSTRZEŻENIE

(cd.)

- Nie pozostawiać zbyt długo samochodu z pracującym silnikiem, nawet poza pomieszczeniami. Jeżeli jest konieczne przebywanie przez krótki czas w zaparkowanym samochodzie z pracującym silnikiem, należy dźwignię wlotu powietrza przestawić na „POWIETRZE ŚWIEŻE”, a dmuchawę na dużą prędkość obrotową.
- Unikać używania pojazdu z otwartymi drzwiami bagażnika. Jeżeli niezbędna jest jazda z otwartym bagażnikiem, wszystkie boczne okna powinny być zamknięte, a dmuchawa wentylacji ustawiona na dużą prędkość obrotową przy poborze powietrza z zewnątrz.
- Prawidłowe funkcjonowanie układu wentylacji uzależnione jest od utrzymywania kratki wlotu powietrza przed przednią szybą wolnej od śniegu, liści itp.
- W celu ograniczenia ryzyka gromadzenia się spalin pod pojazdem, utrzymywać okolice rury wydechowej wolne od śniegu i innych przeszkód. Jest to szczególnie istotne w razie postoju podczas śnieżyicy.
- Okresowo kontrolować stan układu wydechowego, czy nie występują w nim uszkodzenia i nieszczelności. Wszelkie tego typu usterki powinny być natychmiast usuwane.

Czynności obsługi codziennej

Przed rozpoczęciem jazdy:



60A187S

- 1) Sprawdzić, czy szyby, lusterka, światła i światła odblaskowe są czyste i nieuszkodzone.
- 2) Sprawdzić opony i koła, a w szczególności:
 - głębokość bieżnika,
 - czy nie ma nietypowych śladów zużycia,
 - czy nie są poluzowane nakrętki kół,
 - czy nie ma obcych materiałów, np. gwoździ, kamieni itp.

Szczegółowe wskazówki podane są w rozdziale „PRZEGLĄDY I OBSŁUGA OKRESOWA”.

- 3) Sprawdzić, czy nie występują wycieki płynów i materiałów eksploatacyjnych.

UWAGA:

Kapanie wody z układu klimatyzacji, który pracował, jest objawem normalnym.

- 4) Sprawdzić, czy pokrywa silnika jest prawidłowo zatrzaśnięta.
- 5) Sprawdzić działanie świateł pozycyjnych, mijania i drogowych, kierunkowskazów, świateł hamowania oraz sygnału dźwiękowego.
- 6) Wyregulować położenie fotela i zagłówka (w niektórych wersjach).
- 7) Sprawdzić pedał hamulca i dźwignię hamulca postojowego.
- 8) Wyregulować lusterka wsteczne.
- 9) Upewnić się, czy wszyscy jadący mają prawidłowo zapięte pasy bezpieczeństwa.
- 10) Sprawdzić, czy po obróceniu wyłącznika zapłonu w położenie „ON” lub „START” zapalają się wszystkie lampki ostrzegawcze.
- 11) Sprawdzić stan wszystkich wskaźników.
- 12) Po zwolnieniu hamulca postojowego sprawdzić, czy przy pracującym silniku nie świeci się LAMPKA OSTRZEGAWCZA UKŁADU HAMULCOWEGO.

Raz na tydzień lub przy okazji uzupełniania paliwa należy w komorze silnika sprawdzić:

- 1) Poziom oleju silnikowego.
- 2) Poziom płynu w układzie chłodzenia silnika.
- 3) Poziom płynu w układzie hamulcowym.
- 4) Poziom płynu do spryskiwaczy szyb.
- 5) Poziom elektrolitu w akumulatorze.
- 6) Działanie zamka pokrywy silnika.
W tym celu wewnątrz pojazdu pociągnąć dźwignię zwalniającą zamek. Sprawdzić, czy bez zwolnienia zatrzaśki pomocniczego pokrywa nie daje się pod-

nieść. Po sprawdzeniu działania należy pokrywę dobrze zatrzasnąć. Plan okresowego smarowania zamka podany jest w podpunkcie „Zatrzaśki, zawiasy i zamki” punktu „PODWOZIE I NADWOZIE” w „PLANIE OBSŁUGI OKRESOWEJ” w rozdziale „PRZEGLĄDY I OBSŁUGA OKRESOWA”.

⚠ OSTRZEŻENIE

Przed rozpoczęciem jazdy należy sprawdzić, czy pokrywa silnika jest całkowicie zamknięta i zablokowana. Jeżeli nie jest, podczas jazdy może zostać niespodziewanie poderwana, ograniczając widoczność, co może doprowadzić do wypadku drogowego.

Co najmniej raz w miesiącu lub za każdym razem przy okazji tankowania należy przy użyciu manometru skontrolować ciśnienie w ogumieniu, nie zapominając o kole zapasowym.

Zużycie oleju silnikowego

Jest rzeczą naturalną, że podczas normalnej pracy silnik zużywa pewne ilości oleju.

Ilość zużywanego oleju jest uzależniona od jego lepkości, gatunku oraz warunków, w jakich samochód jest eksploatowany.

Jazda z dużymi prędkościami oraz częste przyspieszanie i hamowanie silnikiem powodują zwiększone zużycie oleju. Zużycie oleju również wzrasta przy dużym obciążeniu silnika.

Nowy silnik spala więcej oleju, ponieważ jego tłoki, pierścienie tłokowe i ścianki cylindrów jeszcze nie zdążyły dopasować się wzajemnie. Zużycie oleju przez silnik stabilizuje się po przejechaniu około 5000 km.

Zużycie oleju:

Maks. 1,0 L na 1 000 km.

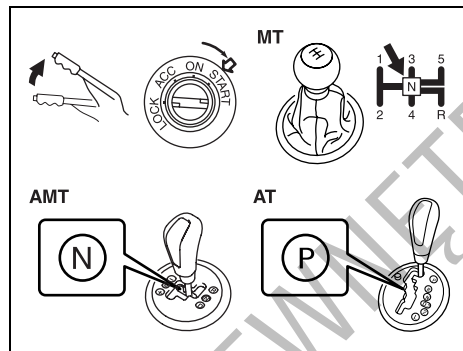
Przy ocenie wielkości zużycia oleju należy uwzględnić, że w trakcie eksploatacji oleju mogą pojawiać się obce domieszki, utrudniając określenie jego rzeczywistego poziomu.

Jeżeli, na przykład, samochód jest wykonywany na krótkich trasach używając przy tym prawidłową ilość oleju, miarka poziomu oleju może nie wykazać żadnego ubytku nawet po przejechaniu 1000 i więcej kilometrów. Dzieje się tak na skutek stopniowego rozcieńczania oleju paliwem lub skroplinami pary wodnej, co stwarza wrażenie, że oleju nie ubywa.

Natomiast podczas dłuższej jazdy z dużą prędkością, np. na autostradzie, domieszki te ulegają odparowaniu, co może sprawiać wrażenie, że zużycie oleju gwałtownie wzrosło.

Uruchamianie silnika

Przed uruchomieniem silnika



MT: Mechaniczna skrzynia biegów

AT: Automatyczna skrzynia biegów

AMT: Skrzynia biegów AMT

- 1) Sprawdzić, czy hamulec postojowy jest całkowicie zaciągnięty.
- 2) Mechaniczna skrzynia biegów: Ustawić dźwignię w położeniu „N” (neutralne) i wcisnąć całkowicie pedał sprzęgła. Przytrzymać w tym położeniu podczas rozruchu silnika.
Skrzynia biegów AMT: Ustawić dźwignię w położeniu „N” i nacisnąć pedał hamulca, przytrzymując go w tym położeniu podczas rozruchu.
Automatyczna skrzynia biegów: Ustawić dźwignię wybieraka zakresu w położeniu „P” (parkowanie). (Jeżeli zachodzi

potrzeba rozruchu silnika w trakcie poruszania się pojazdu, należy przełączyć na zakres „N”.)

UWAGA:

W wersji z automatyczną skrzynią biegów wprowadzona jest blokada rozruchu, uniemożliwiająca włączenie rozrusznika, gdy dźwignia wybieraka zakresu jest w którymkolwiek z położeń jazdy.

⚠ OSTRZEŻENIE

Przed próbą uruchomienia silnika należy sprawdzić, czy hamulec postojowy jest całkowicie zaciągnięty i dźwignia skrzyni biegów jest w położeniu neutralnym (lub „N” w wersji z automatyczną skrzynią biegów).

Uruchamianie zimnego i ciepłego silnika

Nie naciskając pedału przyśpieszenia włączyć rozrusznik, obracając wyłącznik zapłonu w położenie „START”. Gdy silnik zacznie pracować, puścić kluczyk.

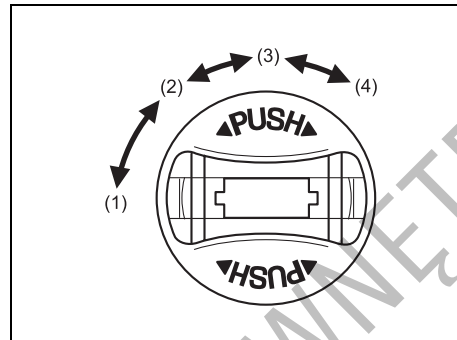
ZALECENIE

- Praca rozrusznika powinna zostać przerwana natychmiast po uruchomieniu silnika, w przeciwnym razie układ rozruchowy może ulec uszkodzeniu.
- Rozruch silnika nie może trwać jednorazowo dłużej niż 15 sekund. Jeżeli rozruch nie zostanie dokonany podczas pierwszej próby, należy odczekać około 15 sekund przed jej ponowieniem.

Jeżeli po 15 sekundach pracy rozrusznika silnik nie zostanie uruchomiony, należy odczekać około 15 sekund i ponowić próbę rozruchu z wciśniętym pedałem przyśpieszenia do 1/3 jego skoku. Gdy silnik zacznie pracować, puścić kluczyk i zwolnić nacisk na pedał.

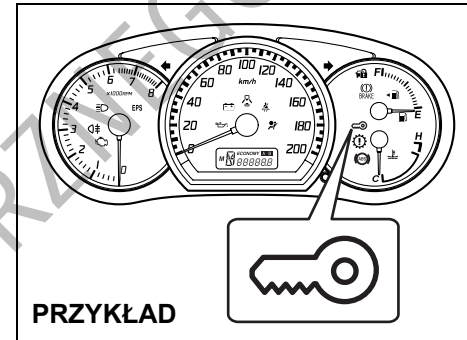
Jeżeli silnika nadal nie można uruchomić, należy podczas próby rozruchu wcisnąć całkowicie pedał przyśpieszenia. Powinno to skutecznie oczyścić silnik w przypadku jego zalania.

Wersje z systemem elektronicznego kluczyka



62J027

Wyłącznik zapłonu działa, gdy elektroniczny kluczyk znajduje się wewnątrz samochodu (np. w kieszeni lub torebce). Obrót wyłącznika zapłonu jest możliwy po jego naciśnięciu.

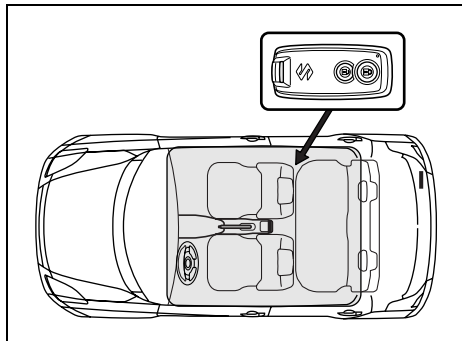


62J009

Wyłącznik zapłonu można obrócić, gdy umieszczona w zespole wskaźników lampka sygnalizacyjna systemu elektronicznego kluczyka świeci się w kolorze niebieskim. Jeżeli lampka świeci się w kolorze czerwonym, wyłącznik zapłonu nie daje się obrócić.

UWAGA:

- Wyłącznik zapłonu można obrócić do położenia „ACC”, gdy zaświeci się niebieska lampka sygnalizacyjna systemu elektronicznego kluczyka. Ze względów bezpieczeństwa lampka ta po kilku sekundach gaśnie. W takim przypadku należy zwolnić nacisk na wyłącznik zapłonu, a następnie ponownie go nacisnąć.
- Gdy świeci się czerwona lampka sygnalizacyjna systemu elektronicznego kluczyka, może to oznaczać, że elektronicznego kluczyka nie ma w samochodzie lub jego bateria jest wyczerpana.



62J028

Jeżeli elektroniczny kluczyk jest w obrębie strefy zaznaczonej na rysunku, wyłącznik zapłonu można obrócić bez wkładania do niego kluczyka.

UWAGA:

- Jeżeli bateria w elektronicznym kluczyku ulegnie wyczerpaniu lub gdy występują silne zakłócenia elektromagnetyczne, zasięg operacyjny systemu elektronicznego kluczyka może ulec skróceniu lub system może przestać działać.
- Gdy elektroniczny kluczyk znajdzie się zbyt blisko szyby w drzwiach, system może nie działać.
- Wyłącznik zapłonu może nie dawać się obrócić, gdy elektroniczny kluczyk znajduje się na desce rozdzielczej, w schowku w desce rozdzielczej, kieszeni drzwiowej, za osłoną przeciwsłoneczną lub na podłodze.

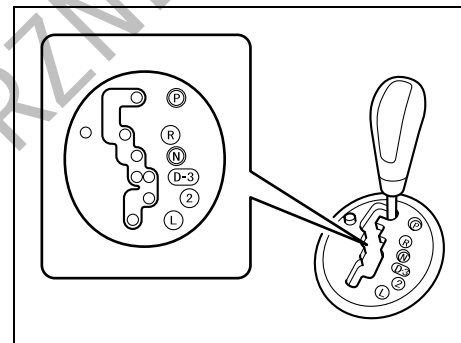
ZALECENIE

Elektroniczny kluczyk jest delikatnym urządzeniem elektronicznym. Nie należy narażać go na uderzenia, zawilgocenie lub działanie wysokiej temperatury (np. na bezpośrednio nasłonecznionej górnej powierzchni deski rozdzielczej), ponieważ może to spowodować jego uszkodzenie.

Wyłącznik zapłonu można także obrócić po włożeniu do niego kluczyka mechanicznego.

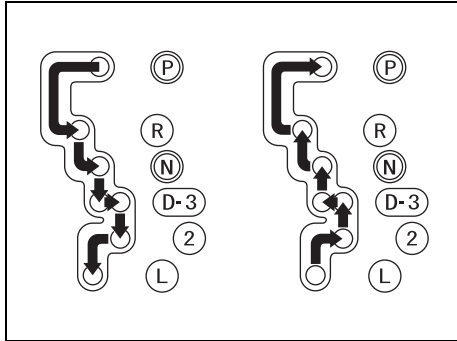
Używanie skrzyni biegów

4-biegowa automatyczna skrzynia biegów



63J052

Dźwignia wybieraka zakresu



63J079

▲ OSTRZEŻENIE

Aby uniknąć nieoczekiwanego ruszenia pojazdu, przed przełączeniem z zakresu „P” (parkowanie) lub „N” (neutralny) na którykolwiek z zakresów jazdy do przodu lub do tyłu należy zawsze nacisnąć pedał hamulca.

Poszczególnych zakresów należy używać w sposób opisany poniżej.

P (Parkowanie)

Położenie to służy do zablokowania skrzyni biegów, kiedy pojazd jest zaparkowany lub podczas rozruchu silnika. Położenie „P” należy wybierać tylko wtedy, gdy samochód jest zatrzymany.

R (Bieg wsteczny)

Położenie to służy do cofania pojazdu. Przed włączeniem biegu wstecznego samochód musi zostać zatrzymany.

N (Zakres neutralny)

Położenia tego należy używać do rozruchu silnika w razie jego zgaśnięcia podczas jazdy. Położenie „N”, z równoczesnym wciśnięciem pedału hamulca, można także wybrać w celu unieruchomienia pojazdu podczas pracy silnika na biegu jałowym.

D (Jazda)

Położenie to jest używane do normalnej jazdy.

Gdy dźwignia wybieraka zakresu jest w położeniu „D”, można korzystać z funkcji automatycznej redukcji biegu, poprzez silniejsze wciśnięcie pedału przyspieszania. Im wyższa jest prędkość pojazdu, tym głębiej trzeba wcisnąć pedał w celu redukcji biegu.

3 (Zakres 3-biegowy)

Położenia tego używa się do jazdy w górę lub w dół wzniesienia o umiarkowanym nachyleniu. Położenie to pozwala wykorzystywać hamowanie silnikiem podczas zjazdu z niezbyt stromego wzniesienia. Wykorzystywane są pierwsze 3 biegi.

2 (Zakres 2-biegowy)

Położenie to zapewnia większą siłę napędową podczas jazdy pod górę oraz umożliwia silniejsze hamowanie silnikiem podczas zjazdu ze wzniesienia.

L (Zakres 1-biegowy)

Położenie to zapewnia maksymalną siłę napędową podczas jazdy pod strome wzniesienia, w głębokim śniegu lub błocie oraz maksymalne hamowanie silnikiem na stromych zjazdach.

UWAGA:

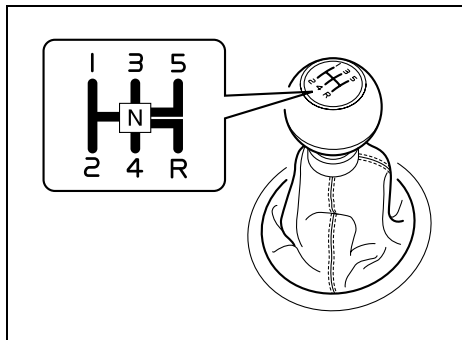
Gdy dźwignia wybieraka zakresu zostanie przestawiona na niższy zakres przy prędkości jazdy przekraczającej dopuszczalną wartość dla niższego biegu, redukcja biegu nie nastąpi aż do chwili, gdy prędkość samochodu spadnie poniżej odpowiedniej wartości.

ZALECENIE

Należy pamiętać o następujących środkach ostrożności, zabezpieczających automatyczną skrzynię biegów przed uszkodzeniem:

- Przed przełączeniem na zakres „P” lub „R” pojazd musi zostać zatrzymany.
- Nie należy przełączać z „P” lub „N” na „R”, „D”, „3”, „2” lub „L”, gdy prędkość obrotowa silnika jest wyższa niż dla biegu jałowego.
- Nie należy nadmiernie zwiększać prędkości obrotowej silnika, gdy dźwignia wybieraka zakresu jest w jednym z położeń jazdy („R”, „D”, „3”, „2” lub „L”) i przednie koła są nieruchome.
- Nie należy używać pedału przyspieszania do utrzymania pojazdu w spoczynku na pochyłości. Do tego celu służą hamulce.

Mechaniczna skrzynia biegów



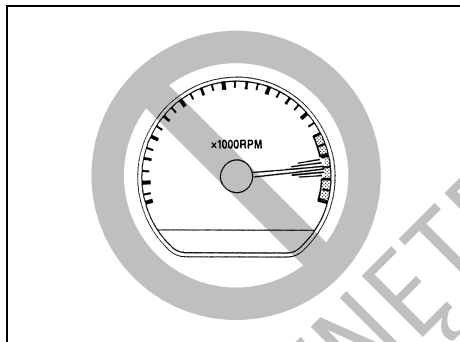
63J051

Ruszanie

Aby ruszyć, należy wcisnąć pedał sprzęgła i włączyć 1 bieg. Następnie zwolnić hamulec postojowy i stopniowo zwalniać sprzęgło. Gdy nastąpi zmiana odgłosu pracy silnika, powoli wcisnąć pedał przyspieszania, jednocześnie nadal stopniowo zwalniając sprzęgło.

Zmiana biegów

Wszystkie biegi do przodu są synchronizowane, co umożliwia łatwe i ciche przełączanie. Przed zmianą biegu należy zawsze całkowicie wcisnąć pedał sprzęgła.



54G263

Utrzymywać prędkość obrotową silnika poniżej czerwonego zakresu na tarczy obrotomierza.

ZALECENIE

- Pedał sprzęgła nie należy używać jako oparcia dla stopy podczas jazdy, ani do utrzymania pojazdu w spoczynku na stoku, ponieważ może to doprowadzić do uszkodzenia sprzęgła. Zmieniając bieg należy pedał sprzęgła wcisnąć całkowicie.
- Podczas zmiany biegów lub ruszania z miejsca nie należy nadmiernie podwyższać prędkości obrotowej silnika. Zbyt wysoka prędkość obrotowa uniemożliwia płynną jazdę oraz negatywnie wpływa na trwałość silnika.

! OSTRZEŻENIE

- Przed zjazdem z długiego lub stromego wzniesienia należy zmniejszyć prędkość i zredukować bieg. Niższy bieg ułatwi hamowanie silnikiem. Należy unikać jazdy z wciśniętym pedałem hamulca, ponieważ może to doprowadzić do przegrzania i awarii hamulców.
- Przed redukcją biegu na śliskiej nawierzchni należy zmniejszyć prędkość. Zbyt gwałtowna zmiana prędkości obrotowej silnika może spowodować poślizg i utratę panowania nad pojazdem.
- Przed włączeniem wstecznego biegu samochód musi zostać zatrzymany.

Skrzynia biegów AMT

Skrzynia ta ma 5 biegów do przodu oraz bieg wsteczny.

Skrzynia biegów AMT różni się od zwykłej mechanicznej skrzyni biegów jedynie elektronicznym sterowaniem pracą sprzęgła i przełączaniem biegów.

Używa się jej w następujący sposób:

Uruchamianie silnika

W trakcie rozruchu silnika dźwignia skrzyni biegów powinna być w położeniu „N” i należy mocno nacisnąć pedał hamulca. Jeżeli dźwignia jest w innym położeniu lub pedał hamulca nie jest naciśnięty, silnik nie daje się uruchomić.



62J104

Włączanie i wyłączanie sprzęgła

Do wyboru są dwa tryby pracy skrzyni biegów: automatycznej (D) lub ręcznej (M) zmiany biegów. W trybie D można dodatkowo wybrać pomiędzy pracą ekonomiczną (E) i normalną. W każdym z tych trybów pracy włączanie i wyłączanie sprzęgła odbywa się w sposób automatyczny.

Wspomaganie ruszania z miejsca

Funkcja wspomagająca umożliwi płynne ruszanie z miejsca, odpowiednio sterując pracą sprzęgła. Gdy dźwignia skrzyni biegów jest w położeniu „D”, „M” lub „R”, samochód zaczyna powoli jechać bez naciskania na pedał przyspieszania. Wspomaganie ruszania z miejsca przestaje działać z chwilą naciśnięcia pedału hamulca zasadniczego lub zaciągnięcia hamulca postojowego.

Zatrzymywanie i parkowanie samochodu

Skrzynia biegów AMT nie ma specjalnej funkcji parkowania. Po zaparkowaniu samochodu dźwignię skrzyni biegów można pozostawić w dowolnym położeniu. Przy zatrzymywaniu samochodu, po odpowiednim obniżeniu jego prędkości następuje samoczynne przełączenie na pierwszy bieg.

Blokada przełączania biegów

Skrzynia biegów AMT wyposażona jest w blokadę przełączania biegów, uniemożliwiająca jego zmianę, gdy wyłącznik zapłonu jest w pozycji „ACC” lub „LOCK”.

Natomiast pozostaje możliwe przestawianie dźwigni skrzyni biegów pomiędzy położeniem „D” i „M”.

Gdy wyłącznik zapłonu jest w pozycji „ON”, prędkość samochodu nie przekracza 9 km/h i dźwignia skrzyni biegów jest w położeniu „N”, po zwolnieniu pedału hamulca dźwignia pozostanie zablokowana w tej pozycji.

W celu zwolnienia blokady należy nie dotykając dźwigni nacisnąć pedał hamulca. W ten sposób zostanie przywrócona możliwość zmiany biegów.

ZALECENIE

- Nie należy próbować przestawiać dźwigni skrzyni biegów, gdy jest ona zablokowana, ponieważ grozi to uszkodzeniem układu sterującego. Przed próbą zmiany położenia dźwigni należy upewnić się, czy nie jest uruchomiona jej blokada.
- Próba wykonania jakiegokolwiek operacji, gdy dźwignia skrzyni biegów znajduje się pomiędzy położeniami roboczymi uruchamia ciągle sygnał ostrzegawczy. W tej sytuacji nie jest możliwe wykonanie żadnej operacji.

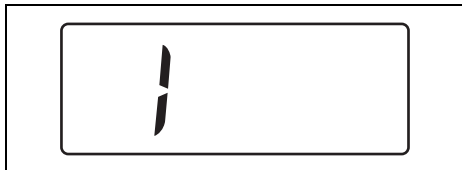
Tryb automatycznej zmiany przełożeń (D)

W zakresie D następuje automatyczny dobór odpowiedniego biegu w zależności od stanu pedału przyspieszania i zmian prędkości samochodu. Dodatkowo można wybrać tryb ekonomiczny (E) – ukierunkowany na oszczędne zużycie paliwa, lub normalny – przeznaczony do zwykłej jazdy.

Po uruchomieniu silnika zawsze włączany jest tryb ekonomiczny i równocześnie w zespole wskaźników zapala się lampka kontrolna „ECONOMY”. Naciskając przycisk „E” można przełączać pomiędzy trybem ekonomicznym i normalnym. Po przełączeniu na normalny tryb pracy lampka kontrolna „ECONOMY” gaśnie. Ponowne naciśnięcie przycisku „E” przełącza z powrotem na tryb ekonomiczny.

Normalna jazda:

- 1) Uruchomić silnik zgodnie ze wskazówkami podanymi pod hasłem „Uruchamianie silnika” w tym rozdziale.
- 2) Naciskając pedał hamulca przestawić dźwignię skrzyni biegów w położenie „D”. Nastąpi samoczynne przełączenie na pierwszy bieg.



62J106

UWAGA:

Jeżeli po przestawieniu dźwigni z położenia „N” w położenie „D” pierwszy bieg nie zostanie włączony, zacznie błyskać symbol „N” na wskaźniku biegu i rozlegnie się pulsacyjny sygnał ostrzegawczy. Układ sterujący samoczynnie powtórzy próbę włączenia biegu lub można cofnąć dźwignię do położenia „N” i z powrotem przestawić w położenie „D”.

Operacja samoczynnego powtórzenia próby włączenia biegu przez układ sterujący trwa określony czas i towarzyszyć jej może odgłos przekładni oraz nieznaczny wstrząs. Nie są to objawy usterki.

- 3) Zwolnić hamulec postojowy i pedał hamulca zasadniczego.
- 4) Powoli wcisnąć pedał przyspieszania, by płynnie ruszyć.

⚠ OSTRZEŻENIE

- Nie należy przestawiać dźwigni skrzyni biegów w położenie „N” podczas jazdy. Pozbawi to samochód możliwości hamowania silnikiem, co może doprowadzić do wypadku. W razie przypadkowego przestawienia dźwigni w położenie „N”, po jej przestawieniu w położenie „D” zostanie wybrany bieg dostosowany do aktualnej prędkości samochodu.
- Podczas postoju z pracującym silnikiem należy zawsze trzymać wciśnięty pedał hamulca zasadniczego. Zapobiegnie to niezamierzonemu ruszeniu samochodu na skutek zadziałania funkcji wspomaganie ruszania z miejsca.

ZALECENIE

W przypadku, gdy w wyniku systematycznej usterki nie będzie możliwe włączenie określonego biegu, skrzynia biegów pozostanie w zakresie neutralnym. Dopóki dźwignia skrzyni biegów nie zostanie ustawiona w położeniu neutralnym, błyska symbol „N” na wskaźniku biegu i rozlega się pulsacyjny sygnał ostrzegawczy. Układ sterujący samoczynnie ponawia próbę włączenia biegu i jeżeli usterka nadal utrzymuje się, skrzynia biegów pozostaje w zakresie neutralnym nawet po przestawieniu dźwigni w położenie „D” lub „M”. W takiej sytuacji należy jak najszybciej zlecić autoryzowanej stacji obsługi SUZUKI sprawdzenie skrzyni biegów AMT.

ZALECENIE

Jeżeli po przestawieniu dźwigni z położenia „N” w położenie „D” włączenie pierwszego biegu nie nastąpi, należy cofnąć dźwignię w położenie „N” i przed ponownym przestawieniem jej w położenie „D” odczekać kilka sekund.

ZALECENIE

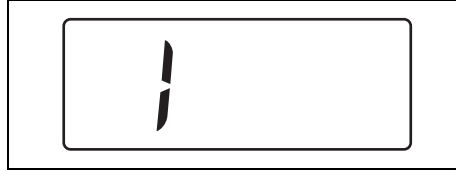
Wyszczególnione poniżej działania są niedozwolone, ponieważ powodują przyspieszone zużycie sprzęgła. W razie próby wykonania jednej z tych operacji rozlega się dźwięk ostrzegawczy.

- Utrzymywanie samochodu na pochyłości za pomocą pedału przyspieszania, gdy dźwignia skrzyni biegów jest w położeniu „D” lub „M”.
- Przesławianie dźwigni skrzyni biegów w położenie „D”, „M” lub „R” gdy prędkość obrotowa silnika jest wyższa niż na biegu jałowym.
- Jazda z małą prędkością na wysokim biegu.
- Utrzymywanie samochodu na pochyłości za pomocą funkcji wspomagania ruszania z miejsca.

Ruszanie na pochyłości:

W górę pochyłości

- 1) Mocno zaciągnąć hamulec postojowy, aby samochód nie staczał się do tyłu.
- 2) Naciskając pedał hamulca zasadniczego przestawić dźwignię skrzyni biegów w położenie „D”. Sprawdzić, czy wskaźnik włączonego biegu potwierdza włączenie pierwszego biegu.



62J106

- 3) Zwolnić pedał hamulca zasadniczego i stopniowo wciskać pedał przyspieszania. Gdy samochód zacznie ruszać, zwolnić hamulec postojowy i kontynuować wciskanie pedału przyspieszania.

W dół pochyłości

- 1) Naciskając pedał hamulca zasadniczego przestawić dźwignię skrzyni biegów w położenie „D”. Sprawdzić, czy wskaźnik włączonego biegu potwierdza włączenie pierwszego biegu.



62J106

- 2) Zwolnić pedał hamulca zasadniczego i delikatnie wciskać pedał przyspieszania. Gdy samochód odpowiednio rozpędzi się, sprzęgło zostanie włączone nawet bez naciskania pedału przyspieszania.

ZALECENIE

Nie wolno utrzymywać samochodu na pochyłości za pomocą pedału przyspieszania lub funkcji wspomagania ruszania z miejsca. W takiej sytuacji rozlega się dźwięk ostrzegawczy i w niektórych przypadkach silnik przerywa pracę. Tego typu działanie powoduje przyspieszone zużycie sprzęgła.

Hamowanie silnikiem:

Podczas jazdy w dół wzniesienia zalecane jest odpowiednie zredukowanie biegu, aby można było wykorzystać hamowanie silnikiem.

W tym celu należy przestawić dźwignię skrzyni biegów w położenie „M” i ręcznie zmienić przełożenie.

Przy bardzo niskiej temperaturze otoczenia redukcja biegu z drugiego na pierwszy może być możliwa dopiero po zatrzymaniu samochodu. Szczegółowe informacje podane są w punkcie „Zmiana biegu” opisu trybu ręcznego sterowania (M).

Cofanie:

Po zatrzymaniu samochodu należy nacisnąć pedał hamulca zasadniczego i ustawić dźwignię skrzyni biegów w położeniu „R”. Rozlegnie się pojedynczy sygnał akustyczny, potwierdzający włączenie biegu wstecznego. Upewnić się, czy wskaźnik włączonego biegu pokazuje bieg wsteczny, a następnie powoli wciskać pedał przyspieszania, jak przy ruszaniu do przodu.



62J105

Jeżeli po przestawieniu dźwigni z położenia „N” w położenie „R” włączenie wstecznego biegu nie nastąpi, zacznie błyskać symbol „N” na wskaźniku biegu i rozlegnie się pulsacyjny sygnał ostrzegawczy. Układ sterujący samoczynnie powtórzy próbę włączenia biegu lub można cofnąć dźwignię do położenia „N” i z powrotem przestawić w położenie „R”.

UWAGA:

- *Operacja samoczynnego powtórzenia próby włączenia biegu przez układ sterujący trwa określony czas i towarzyszyć jej może odgłos przekładni oraz nieznaczny wstrząs. Nie są to objawy usterki.*
- *Gdy samochód porusza się z prędkością powyżej 9 km/h, układ sterujący blokuje możliwość włączenia biegu wstecznego. W takim przypadku po przestawieniu dźwigni skrzyni biegów błyska symbol „N” na wskaźniku biegu. Gdy prędkość samochodu spadnie poniżej 9 km/h, bieg wsteczny zostanie włączony. Należy jednak przestrzegać zasady nie włączania biegu wstecznego zanim samochód nie zostanie zatrzymany.*

- *Jeżeli po przestawieniu dźwigni z położenia „N” w położenie „R” włączenie pierwszego biegu nie nastąpi, należy cofnąć dźwignię w położenie „N” i przed ponownym przestawieniem jej w położenie „R” odczekać kilka sekund.*

ZALECENIE

Nie wolno utrzymywać samochodu na pochyłości za pomocą pedału przyspieszania lub funkcji wspomagania ruszania z miejsca. W takiej sytuacji rozlega się dźwięk ostrzegawczy i w niektórych przypadkach silnik przerywa pracę. Tego typu działanie powoduje przyspieszone zużycie sprzęgła.

Zatrzymywanie samochodu:

Samochód można zatrzymać naciskając pedał hamulca bez względu na to, w jakim położeniu jest dźwignia skrzyni biegów. Umożliwia to funkcja automatycznego rozłączania sprzęgła, która zapobiega zatrzymaniu pracy silnika. Jeżeli dźwignia skrzyni biegów jest w położeniu „D”, po zatrzymaniu samochodu następuje samoczynne przełączenie na pierwszy bieg.

UWAGA:

Jeżeli dźwignia skrzyni biegów jest w położeniu „D”, „M” lub „R” i nie jest naciśnięty pedał hamulca zasadniczego, otwarcie drzwi kierowcy uruchamia pulsacyjny sygnał ostrzegawczy.

Gdy wyłącznik zapłonu jest w pozycji „ON”, dźwignia skrzyni biegów jest w położeniu „N”, samochód porusza się z prędkością poniżej 9 km/h i pedał hamulca zasadniczego nie jest naciśnięty, dźwignia skrzyni biegów jest zablokowana.

Funkcja blokady zmiany biegu zapobiega niezamierzonemu przemieszczeniu się samochodu na skutek zadziałania funkcji wspomagania ruszania z miejsca. Blokadę tę można zwolnić naciskając pedał hamulca zasadniczego bez dotykania dźwigni skrzyni biegów.

▲ OSTRZEŻENIE

- **Po zatrzymaniu samochodu, na przykład przed światłami kierującymi ruchem, należy mocno nacisnąć pedał hamulca. Na pochyłości, ze względów bezpieczeństwa wskazane jest dodatkowo zaciągnięcie hamulca postojowego.**
- **Przed zwiększeniem prędkości obrotowej silnika w zatrzymanym samochodzie należy sprawdzić, czy na wskaźniku włączonego biegu widoczne jest „N”. W każdym innym położeniu naciśnięcie pedału przyspieszania może spowodować nieoczekiwane ruszenie samochodu, grożąc spowodowaniem wypadku.**
- **Nie wolno zostawiać bez nadzoru samochodu z pracującym silnikiem.**

>>

⚠ OSTRZEŻENIE

(cd.)

- Opuszczając samochód należy wyłączyć silnik i pozostawić włączony bieg. W razie konieczności wyjścia z samochodu bez wyłączenia silnika należy mocno zaciągnąć hamulec postojowy i ustawić dźwignię skrzyni biegów w położeniu „N”. Jeżeli w zatrzymanym samochodzie dźwignia skrzyni biegów jest w położeniu „D” i silnik pracuje, otwarcie drzwi kierowcy uruchamia pulsacyjny sygnał ostrzegawczy. Jeżeli ma to miejsce na pochyłości, samochód może niespodziewanie ruszyć, grożąc spowodowaniem wypadku.

ZALECENIE

- Nie wolno utrzymywać samochodu na pochyłości za pomocą pedału przyspieszania lub funkcji wspomaganie ruszania z miejsca. W takiej sytuacji rozlega się dźwięk ostrzegawczy i w niektórych przypadkach silnik przerywa pracę. Tego typu działanie powoduje przyspieszone zużycie sprzęgła.

>>

ZALECENIE

(cd.)

- Wielokrotnie powtarzane przestawianie dźwigni skrzyni biegów może spowodować jej chwilowe zablokowanie przez układ sterujący. W tym czasie nie będzie możliwa zmiana biegów. Nie należy nadmiernie eksploatować dźwigni skrzyni biegów.

Parkowanie:

Inaczej niż w przypadku automatycznej skrzyni biegów, skrzynia biegów AMT nie ma specjalnej funkcji parkowania. Po zaparkowaniu samochodu dźwignię skrzyni biegów można pozostawić w dowolnym położeniu.

- 1) Mocno zaciągnąć hamulec postojowy.
- 2) Naciskając pedał hamulca zasadniczego przestawić dźwignię skrzyni biegów w położenie „R” (gdy samochód stoi przodem w dół pochyłości) lub doprowadzić do włączenia pierwszego biegu (w pozostałych przypadkach). Sprawdzić stan wskaźnika włączonego biegu.
- 3) Wyłączyć silnik.

UWAGA:

Należy sprawdzić, jaki bieg widnieje na wskaźniku biegu, a następnie wyłączyć silnik, odpowiednio obracając wyłącznik zapłonu. Po upływie kilku sekund zwolnić nacisk na pedał hamulca zasadniczego. Dźwignia skrzyni biegów pozostaje zablokowana w pozycji, jaką miała w momencie wyłączenia zapłonu.

Po wyłączeniu zapłonu symbol aktualnie włączonego biegu pozostaje widoczny na wskaźniku jeszcze przez 5 sekund.

⚠ OSTRZEŻENIE

- Jeżeli zapłon zostanie wyłączony zanim zostanie zakończona operacja włączania odpowiedniego biegu, tak zaparkowany samochód nie będzie prawidłowo unieruchomiony. Po zaparkowaniu należy zawsze sprawdzić na wskaźniku, jaki bieg pozostał włączony.
- Gdy samochód stoi przodem w dół pochyłości należy włączyć bieg wsteczny, natomiast w pozostałych przypadkach należy doprowadzić do włączenia pierwszego biegu. W przeciwnym razie samochód może niespodziewanie przemieścić się i spowodować wypadek. Gdy dźwignia skrzyni biegów jest w położeniu „N”, żaden bieg nie jest włączony.

Ruszanie z postoju:

Nacisnąć pedał hamulca zasadniczego i obrócić wyłącznik zapłonu do położenia „ON”. Blokada dźwigni skrzyni biegów zostanie zwolniona. Następnie przestawić dźwignię w położenie „N”, co spowoduje przełączenie w stan neutralny.

Tryb ręcznej zmiany przełożeń (M)

Zmiana biegów w tym trybie nie jest realizowana w sposób automatyczny. W celu zmiany biegu należy wychylić dźwignię w kierunku „+” lub „-”. Podobnie jak ma to

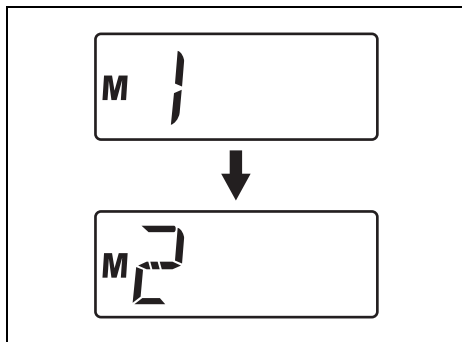
UŻYTKOWANIE POJAZDU

miejsce w przypadku tradycyjnej mechanicznej skrzyni biegów, lekkie zmniejszenie nacisku na pedał przyspieszania sprzyja bardziej płynnej zmianie przełożenia.

Zmiana biegu:

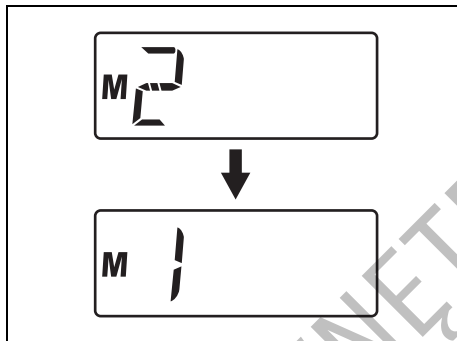
Zmiana biegu na wyższy

Pociągnąć dźwignię w kierunku „+” i puścić ją. Każde wychylenie dźwigni powoduje zmianę biegu na kolejny wyższy, według następującego porządku: 1 → 2 → 3 → 4 → 5.



Zmiana biegu na niższy

Pociągnąć dźwignię w kierunku „-” i puścić ją. Każde wychylenie dźwigni powoduje redukcję biegu, według następującego porządku: 5 → 4 → 3 → 2 → 1.



Aktualnie włączony bieg jest pokazywany na wskaźniku. Przed ruszeniem z miejsca należy zawsze sprawdzić na wskaźniku, czy włączony jest pierwszy bądź wsteczny bieg i dopiero wtedy nacisnąć pedał przyspieszania.

UWAGA:

- W niektórych przypadkach przy redukcji biegu silnik osiąga wysoką prędkość obrotową. Pozwala to na płynną zmianę przełożenia i nie jest objawem usterki.
- Podczas jazdy w dół wzniesienia zalecane jest odpowiednie zredukowanie biegu, aby można było wykorzystać hamowanie silnikiem. W razie potrzeby można zredukować przełożenie o dwa biegi na raz. W przypadku redukcji o większą liczbę biegów, czas przełączania ulega wydłużeniu.
- Przy bardzo niskiej temperaturze otoczenia redukcja biegu z drugiego na

pierwszy może być możliwa dopiero po zatrzymaniu samochodu.

- Przełączaniu biegów niekiedy towarzyszy charakterystyczny odgłos, który nie jest oznaką usterki.

ZALECENIE

- W przypadku, gdy w wyniku systematycznej usterki nie będzie możliwe włączenie określonego biegu, skrzynia biegów pozostanie w zakresie neutralnym. Dopóki dźwignia skrzyni biegów nie zostanie ustawiona w położeniu neutralnym, błyska symbol „N” na wskaźniku biegu i rozlega się pulsacyjny sygnał ostrzegawczy. Układ sterujący samoczynnie ponawia próbę włączenia biegu i jeżeli usterka nadal utrzymuje się, skrzynia biegów pozostaje w zakresie neutralnym nawet po przestawieniu dźwigni w położenie „D” lub „M”. W takiej sytuacji należy jak najszybciej zlecić autoryzowanej stacji obsługi SUZUKI sprawdzenie skrzyni biegów AMT.
- W trybie ręcznego sterowania (M) zmiana biegu na wyższy nie następuje w sposób automatyczny nawet po osiągnięciu granicznej prędkości obrotowej silnika.

Maksymalne prędkości na poszczególnych biegach

W poniższej tabeli podane są maksymalne prędkości, z jakimi samochód może poruszać się na poszczególnych biegach. Ograniczeń tych należy ściśle przestrzegać.

km/h

Bieg	Maksymalna prędkość
1	44
2	82
3	120
4	160

⚠ OSTRZEŻENIE

- Na śliskiej nawierzchni należy pamiętać o odpowiednim zmniejszeniu prędkości przed redukcją biegu. Nagła zmiana prędkości obrotowej silnika może spowodować poślizg i utratę panowania nad pojazdem.
- Przed zjazdem z długiego lub stromego wzniesienia należy zmniejszyć prędkość i zredukować bieg. Niższy bieg umożliwi hamowanie silnikiem. Należy unikać jazdy z wciśniętym pedałem hamulca, ponieważ może to doprowadzić do przegrzania hamulców i ich awarii.

>>

⚠ OSTRZEŻENIE

(cd.)

- Nie należy przestawiać dźwigni skrzyni biegów w położenie „N” podczas jazdy. Pozbawi to samochód możliwości hamowania silnikiem, co może doprowadzić do wypadku. W razie przypadkowego przestawienia dźwigni w położenie „N”, po jej przestawieniu w położenie „M” zostanie wybrany bieg dostosowany do aktualnej prędkości samochodu.
- Nie należy uruchamiać hamulca postojowego podczas jazdy, ponieważ może to doprowadzić do poślizgu samochodu i wypadku drogowego.

ZALECENIE

- Układ sterujący uniemożliwia zmianę biegu w przypadku, gdy spowodowałyby to nadmierny wzrost lub spadek prędkości obrotowej silnika. W przypadku próby włączenia biegu, który spowodowałby nadmierny wzrost prędkości obrotowej silnika, rozlega się dźwiękowy sygnał ostrzegawczy.
- Częste doprowadzanie do zbyt niskiej prędkości obrotowej silnika na wysokim biegu spowoduje włączenie dźwiękowego sygnału ostrzegawczego. Taki styl jazdy powoduje przyspieszone zużycie sprzęgła.

>>

ZALECENIE

(cd.)

- Często redukcja biegu (powyżej 3 przełożeń z rzędu) powoduje przyspieszone zużycie skrzyni biegów.

Ruszanie z miejsca:

- 1) Uruchomić silnik zgodnie ze wskazówkami podanymi pod hasłem „Uruchamianie silnika” w tym rozdziale.
- 2) Naciskając pedał hamulca przestawić dźwignię skrzyni biegów w położenie „M”. Nastąpi samoczynne przełączenie na pierwszy bieg. W przypadku śliskiej nawierzchni można też ruszać z drugiego biegu. W tym celu po przestawieniu dźwigni skrzyni biegów z położenia „N” w położenie „M” należy ją wychylić w kierunku „+”. Nastąpi zmiana biegu na drugi. Przed ruszeniem należy zawsze sprawdzić, czy na wskaźniku jest pokazywany właściwy bieg i dopiero wtedy nacisnąć pedał przyspieszania.



62J108

UWAGA:

Jeżeli po przestawieniu dźwigni z położenia „N” w położenie „M” włączenie pierwszego bądź drugiego biegu nie będzie możliwe, zacznie błyskać symbol „N” na wskaźniku biegu i rozlegnie się pulsacyjny sygnał ostrzegawczy. Układ sterujący ponowi próbę włączenia biegu lub można powtórzyć odpowiednią operację dźwignią.

- Operacja samoczynnego powtórzenia próby włączenia biegu przez układ sterujący trwa określony czas i wówczas jej może odgłos przekładni oraz nieznaczny wstrząs. Nie są to objawy usterki.

- Można też cofnąć dźwignię do położenia „N” i z powrotem przestawić w położenie „M”.

3) Zwolnić hamulec postojowy i pedał hamulca zasadniczego. Powoli wcisnąć pedał przyspieszania, by płynnie ruszyć.

⚠ OSTRZEŻENIE

Podczas postoju z pracującym silnikiem należy zawsze trzymać wciśnięty pedał hamulca zasadniczego. Zapobieganie to niezamierzonemu ruszeniu samochodu na skutek zadziałania funkcji wspomagania ruszania z miejsca.

UWAGA:

- Na śliskiej nawierzchni możliwe jest ruszanie z drugiego biegu, jednak w celu wydłużenia trwałości sprzęgła zalecane jest w miarę możliwości wykorzystywanie do ruszania z miejsca pierwszego biegu.

- Jeżeli po przestawieniu dźwigni z położenia „N” w położenie „M” nie można włączyć pierwszego bądź drugiego biegu, należy cofnąć dźwignię w położenie „N” i przed ponownym przestawieniem jej w położenie „M” odczekać kilka sekund.

ZALECENIE

Wyszczególnione poniżej działania są niedozwolone, ponieważ powodują przyspieszone zużycie sprzęgła. W razie próby wykonania jednej z tych operacji rozlega się dźwięk ostrzegawczy.

- Utrzymywanie samochodu na pochyłości za pomocą pedału przyspieszania, gdy dźwignia skrzyni biegów jest w położeniu „M” lub „D”.

>>

ZALECENIE

(cd.)

- Przesławianie dźwigni skrzyni biegów w położenie „M”, „D” lub „R” gdy prędkość obrotowa silnika jest wyższa niż na biegu jałowym.
- Jazda z małą prędkością na wysokim biegu.
- Utrzymywanie samochodu na pochyłości za pomocą funkcji wspomaganie ruszania z miejsca.

Ruszanie na pochyłości:

W górę pochyłości

- 1) Mocno zaciągnąć hamulec postojowy, aby samochód nie staczał się do tyłu.
- 2) Naciskając pedał hamulca zasadniczego przestawić dźwignię skrzyni biegów w położenie „M”. Sprawdzić, czy wskaźnik włączonego biegu potwierdza włączenie pierwszego biegu.

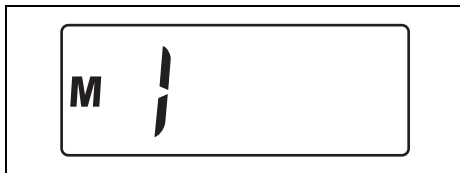


62J107

- 3) Zwolnić pedał hamulca zasadniczego i stopniowo wciskać pedał przyspieszania. Gdy samochód zacznie ruszać, zwolnić hamulec postojowy i kontynuować wciskanie pedału przyspieszania.

W dół pochyłości

- 1) Naciskając pedał hamulca zasadniczego przestawić dźwignię skrzyni biegów w położenie „M”. Sprawdzić, czy wskaźnik włączonego biegu potwierdza włączenie pierwszego biegu.



62J107

- 2) Zwolnić pedał hamulca zasadniczego i delikatnie wcisnąć pedał przyspieszania. Gdy samochód odpowiednio rozpędzi się, sprzęgło zostanie włączone nawet bez naciskania pedału przyspieszania.

ZALECENIE

Nie wolno utrzymywać samochodu na pochyłości za pomocą pedału przyspieszania lub funkcji wspomagania ruszania z miejsca. W takiej sytuacji rozlega się dźwięk ostrzegawczy i w niektórych przypadkach silnik przerywa pracę. Tego typu działanie powoduje przyspieszone zużycie sprzęgła.

Cofanie:

Po zatrzymaniu samochodu należy nacisnąć pedał hamulca zasadniczego i ustawić dźwignię skrzyni biegów w położeniu „R”.

Rozlegnie się pojedynczy sygnał akustyczny, potwierdzający włączenie biegu wstecznego. Upewnić się, czy wskaźnik włączonego biegu pokazuje bieg wsteczny, a następnie powoli wcisnąć pedał przyspieszania, jak przy ruszaniu do przodu.



62J105

Jeżeli po przestawieniu dźwigni z położenia „N” w położenie „R” włączenie wstecznego biegu nie nastąpi, zacznie błyskać symbol „N” na wskaźniku biegu i rozlegnie się pulsacyjny sygnał ostrzegawczy. Układ sterujący samoczynnie powtórzy próbę włączenia biegu lub można cofnąć dźwignię do położenia „N” i z powrotem przestawić w położenie „R”.

UWAGA:

- *Operacja samoczynnego powtórzenia próby włączenia biegu przez układ sterujący trwa określony czas i towarzyszyć jej może odgłos przekładni oraz nieznaczny wstrząs. Nie są to objawy usterki.*
- *Gdy samochód porusza się z prędkością powyżej 9 km/h, układ sterujący blokuje możliwość włączenia biegu wstecznego. W takim przypadku po przestawieniu dźwigni skrzyni biegów błyska symbol „N” na wskaźniku biegu. Gdy prędkość samochodu spadnie poniżej 9 km/h, bieg*

wsteczny zostanie włączony. Należy jednak przestrzegać zasady nie włączania biegu wstecznego zanim samochód nie zostanie zatrzymany.

- *Jeżeli po przestawieniu dźwigni z położenia „N” w położenie „R” włączenie pierwszego biegu nie nastąpi, należy cofnąć dźwignię w położenie „N” i przed ponownym przestawieniem jej w położenie „R” odczekać kilka sekund.*

ZALECENIE

Nie wolno utrzymywać samochodu na pochyłości za pomocą pedału przyspieszania lub funkcji wspomagania ruszania z miejsca. W takiej sytuacji rozlega się dźwięk ostrzegawczy i w niektórych przypadkach silnik przerywa pracę. Tego typu działanie powoduje przyspieszone zużycie sprzęgła.

Zatrzymywanie samochodu:

Samochód można zatrzymać naciskając pedał hamulca bez względu na to, w jakim położeniu jest dźwignia skrzyni biegów. Umożliwia to funkcja automatycznego rozłączania sprzęgła, która zapobiega zatrzymaniu pracy silnika. Jeżeli dźwignia skrzyni biegów jest w położeniu „M”, po zatrzymaniu samochodu następuje samoczynne przełączenie na pierwszy bieg. Jeżeli jednak po ruszeniu z drugiego biegu samochód nie przekraczał prędkości 40 km/h, po jego zatrzymaniu samoczynne przełączenie na pierwszy bieg nie nastąpi i pozostanie włączony bieg drugi.

UWAGA:

Jeżeli dźwignia skrzyni biegów jest w położeniu „D”, „M” lub „R” i nie jest naciśnięty pedał hamulca zasadniczego, otwarcie drzwi kierowcy uruchamia pulsacyjny sygnał ostrzegawczy.

Gdy wyłącznik zapłonu jest w pozycji „ON”, dźwignia skrzyni biegów jest w położeniu „N”, samochód porusza się z prędkością poniżej 9 km/h i pedał hamulca zasadniczego nie jest naciśnięty, dźwignia skrzyni biegów jest zablokowana.

Funkcja blokady zmiany biegu zapobiega niezamierzonemu przemieszczeniu się samochodu na skutek zadziałania funkcji wspomagania ruszania z miejsca.

Blokadę tę można zwolnić naciskając pedał hamulca zasadniczego bez dotykania dźwigni skrzyni biegów.

⚠ OSTRZEŻENIE

- Po zatrzymaniu samochodu, na przykład przed światłami kierującymi ruchem, należy mocno nacisnąć pedał hamulca. Na pochyłości, ze względów bezpieczeństwa wskazane jest dodatkowo zaciągnięcie hamulca postojowego.
- Przed zwiększeniem prędkości obrotowej silnika w zatrzymanym samochodzie należy sprawdzić, czy na wskaźniku włączonego biegu widoczne jest „N”. W każdym innym położeniu naciśnięcie pedału przyspieszania >>

⚠ OSTRZEŻENIE

(cd.)

nia może spowodować nieoczekiwane ruszenie samochodu, grożąc spowodowaniem wypadku.

- Nie wolno zostawiać bez nadzoru samochodu z pracującym silnikiem.
- Opuszczając samochód należy wyłączyć silnik i pozostawić włączony bieg. W razie konieczności wyjścia z samochodu bez wyłączenia silnika należy mocno zaciągnąć hamulec postojowy i ustawić dźwignię skrzyni biegów w położeniu „N”. Jeżeli w zatrzymanym samochodzie dźwignia skrzyni biegów jest w położeniu „M” i silnik pracuje, otwarcie drzwi kierowcy uruchamia pulsacyjny sygnał ostrzegawczy. Jeżeli ma to miejsce na pochyłości, samochód może niespodziewanie ruszyć, grożąc spowodowaniem wypadku.

ZALECENIE

- Nie wolno utrzymywać samochodu na pochyłości za pomocą pedału przyspieszania lub funkcji wspomagania ruszania z miejsca. W takiej sytuacji rozlega się dźwięk ostrzegawczy i w niektórych przypadkach silnik przerywa pracę. Tego typu działanie powoduje przyspieszone zużycie sprzęgła. >>

ZALECENIE

(cd.)

- Wielokrotnie powtarzane przestawianie dźwigni skrzyni biegów może spowodować jej chwilowe zablokowanie przez układ sterujący. W tym czasie nie będzie możliwa zmiana biegów. Nie należy nadmiernie eksploatować dźwigni skrzyni biegów.

Parkowanie:

Inaczej niż w przypadku automatycznej skrzyni biegów, skrzynia biegów AMT nie ma specjalnej funkcji parkowania. Po zaparkowaniu samochodu dźwignię skrzyni biegów można pozostawić w dowolnym położeniu.

- 1) Mocno zaciągnąć hamulec postojowy.
- 2) Naciskając pedał hamulca zasadniczego przestawić dźwignię skrzyni biegów w położenie „R” (gdy samochód stoi przodem w dół pochyłości) lub doprowadzić do włączenia pierwszego biegu (w pozostałych przypadkach). Sprawdzić stan wskaźnika włączonego biegu.
- 3) Wyłączyć silnik.

UWAGA:

Należy sprawdzić, jaki bieg widnieje na wskaźniku biegu, a następnie wyłączyć silnik, odpowiednio obracając wyłącznik zapłonu. Po upływie kilku sekund zwolnić nacisk na pedał hamulca zasadniczego. Dźwignia skrzyni biegów pozostaje zablokowana w pozycji, jaką miała w momencie wyłączenia zapłonu.

Po wyłączeniu zapłonu symbol aktualnie włączonego biegu pozostaje widoczny na wskaźniku jeszcze przez 5 sekund.

▲ OSTRZEŻENIE

- Jeżeli zapłon zostanie wyłączony zanim zostanie zakończona operacja włączania odpowiedniego biegu, tak zaparkowany samochód nie będzie prawidłowo unieruchomiony. Po zaparkowaniu należy zawsze sprawdzić na wskaźniku, jaki bieg pozostał włączony.
- Gdy samochód stoi przodem w dół pochyłości należy włączyć bieg wsteczny, natomiast w pozostałych przypadkach należy doprowadzić do włączenia pierwszego biegu. W przeciwnym razie samochód może niespodziewanie przemieścić się i spowodować wypadek. Gdy dźwignia skrzyni biegów jest w położeniu „N”, żaden bieg nie jest włączony.

Ruszanie z postoju:

Nacisnąć pedał hamulca zasadniczego i obrócić wyłącznik zapłonu do położenia „ON”. Blokada dźwigni skrzyni biegów zostanie zwolniona.

Następnie przestawić dźwignię w położenie „N”, co spowoduje przełączenie w stan neutralny.

Sygnalizacja ostrzegawcza:

W niżej wyszczególnionych sytuacjach rozlega się dźwięk ostrzegawczy lub błyska odpowiedni symbol na wskaźniku biegu.

Pulsacyjny dźwięk ostrzegawczy (długie impulsy)

- Nastąpiło przegrzanie sprzęgła w wyniku jego nadmiernego obciążenia.
- Zbyt długo działała funkcja wspomagania ruszania z miejsca.

ZALECENIE

W powyższych przypadkach należy zjechać z drogi i wyłączyć silnik, a następnie zlecić autoryzowanej stacji obsługi SUZUKI sprawdzenie samochodu. Niezastosowanie się do tego zalecenia grozi uszkodzeniem sprzęgła.

- Wyłącznik zapłonu został obrócony do pozycji „OFF” przy włączonym biegu 2, 3, 4 lub 5. Należy wtedy obrócić wyłącznik zapłonu do pozycji „ON”, przestawić dźwignię skrzyni biegów w położenie „N”, a następnie w położenie „D”, „M” lub „R” i obrócić wyłącznik zapłonu do pozycji „OFF”.
- W zatrzymanym samochodzie z pracującym silnikiem i dźwignią skrzyni biegów w położeniu „D”, „M” lub „R” zostały otwarte drzwi kierowcy.

Pulsacyjny dźwięk ostrzegawczy (krótkie impulsy)

- Nastąpiła próba redukcji biegu powodująca nadmierny wzrost prędkości obrotowej silnika.
- Po przestawieniu dźwigni skrzyni biegów w położenie „R” rozlega się pojedynczy sygnał akustyczny.

Błyska wskaźnik „N”

Gdy błyska symbol „N” na wskaźniku należy wykonać jedną z następujących czynności:

- Przeszawić dźwignię skrzyni biegów w położenie „N”, odczekać kilka sekund i przestawić ją z powrotem w położenie „D”, „M” lub „R”.
- Przeszawić dźwignię skrzyni biegów w położenie „N” i upewnić się, czy silnik pracuje. Następnie z powrotem przestawić dźwignię w położenie „D”, „M” lub „R”.
- Nie dotykając dźwigni skrzyni biegów obrócić wyłącznik zapłonu do pozycji „ON”. Przeszawić dźwignię w położenie „N”, a następnie z powrotem w położenie „D”, „M” lub „R”.

Błyska wskaźnik „N” i rozlega się pulsacyjny dźwięk ostrzegawczy (długie impulsy)

Gdy stan ten utrzymuje się dłuższy czas, należy upewnić się, czy wyłącznik zapłonu jest w położeniu „ON” i przestawić dźwignię skrzyni biegów w położenie „N”, a następnie w położenie „D”, „M” lub „R”.

Błyska wskaźnik biegu pierwszego

W takiej sytuacji należy przestawić dźwignię skrzyni biegów w położenie „D” lub „M”, a następnie z powrotem w położenie „N”.

Błyska wskaźnik biegu wstecznego

W takiej sytuacji należy przestawić dźwignię skrzyni biegów w położenie „R”, a następnie z powrotem w położenie „N”.

Hamowanie

PRZYKŁAD



60G165S

Odległość potrzebna do zatrzymania pojazdu wydłuża się wraz z jego prędkością. Na przykład droga hamowania przy 60 km/h jest około 4-krotnie dłuższa niż przy prędkości 20 km/h. Hamowanie należy rozpocząć, gdy odległość od miejsca zatrzymania jest jeszcze duża i zwalniać stopniowo.

⚠ OSTRZEŻENIE

Jeżeli woda dostanie się do bębnow hamulcowych, działanie hamulców może ulec pogorszeniu i stać się nieprzewidywalne.

Po przejechaniu przez wodę lub umyciu podwozia należy jadąc z małą prędkością sprawdzić hamulce, aby przekonać się, czy mają normalną sprawność. Jeżeli hamulce są mniej skuteczne niż zazwyczaj, należy je osuszyć przez wielokrotne przyhamowanie podczas jazdy z małą prędkością, aż odzyskają swoją normalną skuteczność.

Wspomaganie w układzie hamulcowym

Układ hamulcowy tego samochodu jest wyposażony w urządzenie wspomagające. Jeżeli na skutek zgaśnięcia silnika lub innej usterki wspomaganie nie działa, układ hamulcowy pozostaje nadal sprawny dzięki rezerwie wspomagania i pojazd można zatrzymać przez wciśnięcie i przytrzymanie wciśniętego pedału. Przy naciskaniu pedału hamulca rezerwa wspomagania zostaje częściowo zużyta i zmniejsza się za każdym następnym jego naciśnięciem. Na pedał należy wywierać równomierny nacisk. Nie naciskać pedału w sposób pulsacyjny.

⚠ OSTRZEŻENIE

Nawet bez rezerwy wspomagania w układzie hamulcowym można zatrzymać samochód, naciskając pedał hamulca silniej niż normalnie. Droga hamowania może się jednak wydłużyć.

Układ przeciwdziałający blokowaniu kół przy hamowaniu (ABS)

(w niektórych wersjach)

Układ ABS pomaga uniknąć poślizgu pojazdu dzięki elektronicznej regulacji ciśnienia w układzie hamulcowym. Pomaga również zachować możliwość kierowania pojazdem podczas hamowania na śliskich nawierzchniach lub raptownego hamowania. Układ ABS pracuje w sposób automatyczny, stąd nie jest konieczna żadna specjalna technika hamowania. Wystarczy utrzymywać stały nacisk na pedał hamulca. ABS jest uruchamiany, gdy tylko czujniki zarejestrują blokowanie się kół. Podczas pracy układu mogą być odczuwane nieznaczne ruchy pedału hamulca.

UWAGA:

Układ ABS nie działa przy prędkości jazdy poniżej około 6 km/h.

▲ OSTRZEŻENIE

- Na niektórych rodzajach luźnych nawierzchni (np. zwirowych, pokrytych śniegiem itp.) droga hamowania pojazdu wyposażonego w układ ABS może być nieco dłuższa niż analogicznego pojazdu ze zwykłym układem hamulcowym. Przy tradycyjnym układzie hamulcowym ślizgające się opony mogą „zagarniać” żwir lub warstwę śniegu, skracając drogę hamowania. Układ ABS znacznie ogranicza ten efekt hamujący. Jadąc na suchym nawierzchni należy uwzględnić wydłużoną drogę hamowania.
- Na drogach o utwardzonej nawierzchni niektórzy kierowcy są w stanie uzyskać za pomocą zwykłego układu hamulcowego nieco krótszą drogę hamowania niż w przypadku samochodu z układem ABS.
- W obu powyższych sytuacjach układ ABS nadal ma tę przewagę, że zapewnia kontrolę kierunku jazdy. Należy jednak pamiętać, że układ ABS nie jest w stanie skompensować złych warunków drogowych lub pogodowych, ani błędów kierowcy. Należy starać się prawidłowo oceniać sytuację na drodze i nie przekraczać bezpiecznej dla aktualnych warunków prędkości jazdy.



(1)



BRAKE

(2)

63J081

- (1) Lampka ostrzegawcza układu ABS
- (2) Lampka ostrzegawcza układu hamulcowego

▲ OSTRZEŻENIE

- Gdy podczas jazdy zaświeci się i pozostanie zapalona lampka ostrzegawcza ABS (1), może to oznaczać usterkę tego układu. Należy niezwłocznie zlecić autoryzowanej stacji obsługi Suzuki sprawdzenie układu ABS. Gdy układ ABS przestanie działać, układ hamulcowy będzie funkcjonował jak zwykły układ, nie wyposażony w ABS.

>>

▲ OSTRZEŻENIE

(cd.)

- Jeżeli lampka ostrzegawcza układu ABS (1) świeci się razem z lampką ostrzegawczą układu hamulcowego (2), lub zapala się podczas jazdy, oznacza to prawdopodobną awarię funkcji regulacji siły hamowania tylnych kół (korektora siły hamowania) w układzie ABS. W tej sytuacji, podczas hamowania na śliskiej nawierzchni lub gwałtownego hamowania na normalnej, suchej nawierzchni może dojść do poślizgu tylnych kół, a w skrajnym przypadku nawet do obrócenia się pojazdu. Należy bezzwłocznie zlecić kontrolę układu hamulcowego autoryzowanej stacji obsługi SUZUKI. Kontynuując jazdę należy zachować maksymalną ostrożność, unikając silniejszego hamowania.

Działanie układu ABS

Mikroprocesor stale monitoruje prędkości obrotowe kół samochodu. Podczas hamowania porównywane są zmiany tych prędkości. Gdy koła nagle zmniejszą swą prędkość obrotową – co jest objawem poślizgu – mikroprocesor kilkanaście razy w ciągu sekundy koryguje ciśnienie w układzie hamulcowym, zapobiegając zablokowaniu się kół. Gdy po zatrzymaniu samochód rusza, może być chwilowo słyszalny odgłos siłowników podczas operacji autodiagnostyki układu.

⚠ OSTRZEŻENIE

W przypadku używania opon innych niż zalecane w instrukcji obsługi, układ ABS może nie funkcjonować prawidłowo. Jest to spowodowane tym, że układ ABS działa na podstawie porównywania zmian prędkości kół. Zmieniając opony lub koła należy zawsze stosować wymiar i typ podany w niniejszej instrukcji obsługi.

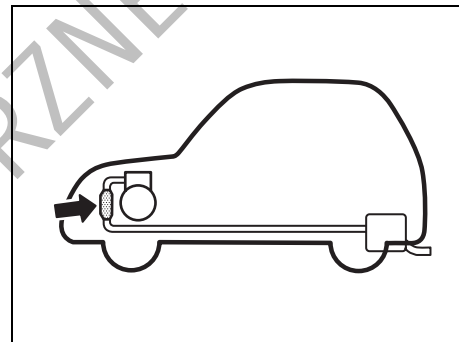
Docieranie samochodu

ZALECENIE

Przysze osiągi i niezawodność silnika zależą od staranności i umiaru w początkowym okresie jego eksploatacji. Szczególnie ważne jest przestrzeganie następujących zaleceń podczas pierwszego 1000 km przebiegu:

- Po rozruchu nie podwyższać gwałtownie prędkości obrotowej. Rozgrzewać silnik stopniowo.
- Unikać dłuższej jazdy ze stałą prędkością. Części ruchome dopasują się lepiej, gdy prędkość będzie zmienna.
- Ruszać powoli, unikać ruszania przy dużym otwarciu przepustnicy.
- W miarę możliwości unikać gwałtownego hamowania, zwłaszcza podczas pierwszych 300 km przebiegu.
- Nie jeździć powoli na wysokim biegu.
- Jeździć z umiarkowaną prędkością obrotową silnika.
- Przez pierwsze 1000 km przebiegu samochodu nie holować przyczepy.

Reaktor katalityczny (w niektórych wersjach)



80G106

Zadaniem zamontowanego w tym samochodzie reaktora katalitycznego jest minimalizacja zawartości szkodliwych związków w spalinach. Używanie paliwa z domieszką ołowiu w pojazdach wyposażonych w reaktor katalityczny jest niedopuszczalne, ponieważ ołów dezaktywuje w nim związki odpowiedzialne za redukcję substancji toksycznych.

Przy normalnym użytkowaniu samochodu i stosowaniu paliwa bezołowiowego reaktor katalityczny wystarcza na cały okres eksploatacji pojazdu. Nie wymaga żadnej dodatkowej obsługi. Bardzo jest jednak ważne zachowanie właściwej regulacji silnika. Wypadanie zapłonów, spowodowane niewłaściwą regulacją, może pociągnąć za sobą przegrzanie i w konsekwencji trwałe uszkodzenie reaktora katalitycznego, a także innych podzespołów samochodu.

ZALECENIE

W celu ograniczenia do minimum ryzyka uszkodzenia reaktora katalitycznego oraz innych podzespołów pojazdu, należy:

- Utrzymywać silnik we właściwym stanie technicznym.
- W przypadku usterki silnika – zwłaszcza związanej z wypadaniem zapłonów lub inną wyraźną utratą mocy – należy niezwłocznie dokonać odpowiedniej naprawy.
- Nie wyłączać silnika ani nie przerywać zapłonu, gdy włączony jest bieg i pojazd jest w ruchu.
- Nie wolno uruchamiać pojazdu przez pchanie, holowanie lub zjazd ze wzniesienia.
- Nie dopuszczać do pracy silnika na biegu jałowym z odłączonymi przewodami wysokiego napięcia (np. podczas badań diagnostycznych).
- Jeżeli praca silnika na biegu jałowym nie jest równomierna lub występują inne usterki, unikać dłuższej pracy na biegu jałowym.
- Nie dopuszczać do sytuacji, gdy zbiornik paliwa jest niemal pusty.



54G071S

▲ OSTRZEŻENIE

Podczas jazdy, a także na postoju, należy zachowywać ostrożność, ponieważ reaktor katalityczny i inne elementy układu wydechowego mogą być bardzo gorące. Podobnie jak każdy inny pojazd, tak i ten nie powinien być zatrzymywany ani jeździć w takich miejscach, w których łatwopalne materiały, takie jak sucha trawa lub liście, mogą zetknąć się z gorącym układem wydechowym.

Obniżanie zużycia paliwa

Zastosowanie się do poniższych wskazówek pozwoli zmniejszyć zużycie paliwa.

Unikać niepotrzebnej pracy silnika na biegu jałowym

Jeżeli konieczne jest oczekiwanie na postoju dłużej niż minutę, należy wyłączyć silnik i uruchomić go później ponownie. Podczas rozgrzewania zimnego silnika należy pozwolić mu pracować na biegu jałowym do chwili, gdy wskazówka temperatury silnika osiągnie położenie „C” (jeżeli przepisy dopuszczają pozostawianie silnika na biegu jałowym). Wówczas silnik będzie wystarczająco rozgrzany, aby rozpocząć jazdę.

Unikać gwałtownego ruszania z miejsca

Szybkie ruszanie spod świateł lub znaku „Stop” niepotrzebnie zużywa paliwo i skraca żywot silnika. Ruszać należy powoli.

Unikać niepotrzebnego zatrzymywania się

Unikać zbędnego zwalniania i zatrzymywania się. Należy starać się, kiedy tylko jest to możliwe, utrzymać stałą, nie za wysoką prędkość jazdy. Zwalnianie i późniejsze rozpędzanie zużywa dodatkowe ilości paliwa.

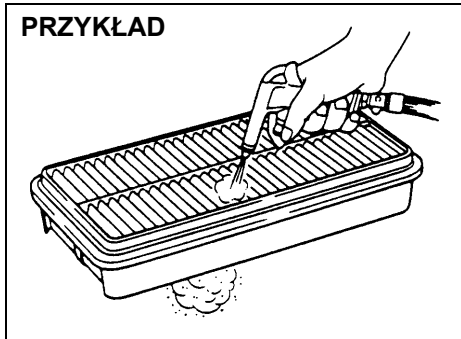
Utrzymywać stałą prędkość jazdy

Utrzymywać stałą prędkość jazdy w takim stopniu, na jaki pozwalają warunki drogowe.

UŻYTKOWANIE POJAZDU

Utrzymywać w czystości filtr powietrza doprowadzanego do silnika

PRZYKŁAD



60A183S

Zanieczyszczony filtr powietrza powoduje, że układ paliwowy dostarcza zbyt dużo paliwa w stosunku do ilości doprowadzanego powietrza. Wynikiem tego jest marnowanie paliwa wskutek niepełnego spalania.

Ograniczać masę pojazdu

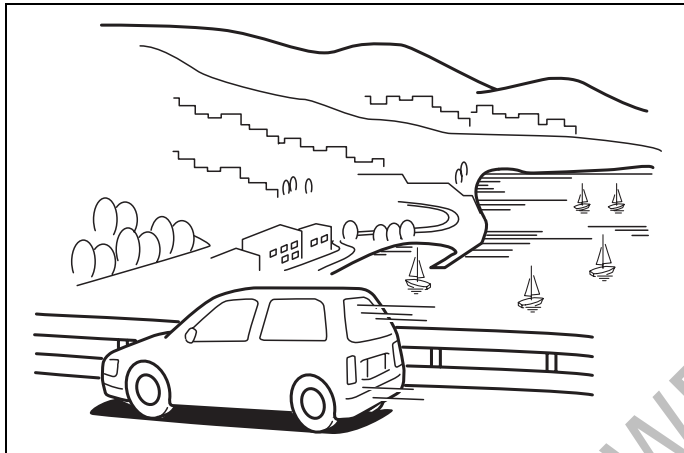
Im większe obciążenie, tym wyższe zużycie paliwa. Należy wyjmować z samochodu wszelkie niepotrzebnie przewożone ładunki i przedmioty.

Utrzymywać prawidłowe ciśnienie w oponach

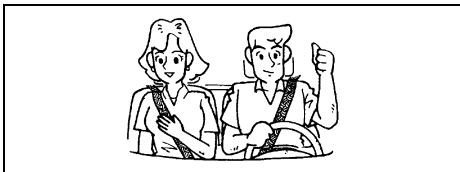
Ze względu na zwiększone opory toczenia, zbyt niskie ciśnienie w oponach może powodować zwiększone zużycie paliwa. Należy utrzymywać ciśnienie zgodnie z wartościami podanymi na tabliczce na drzwiach lub słupku drzwiowym od strony kierowcy.

WSKAZÓWKI DOTYCZĄCE JAZDY

- Jazda z dużą prędkością 6-1
- Jazda w górach 6-1
- Jazda po śliskich nawierzchniach 6-2



60G409



52D078S

⚠ OSTRZEŻENIE

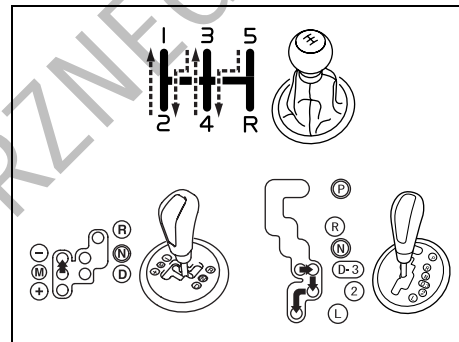
- Podczas jazdy należy zawsze mieć zapięte pasy bezpieczeństwa. Nawet gdy w samochodzie są zamontowane poduszki powietrzne, kierowca i wszyscy pasażerowie powinni być zawsze zabezpieczeni służącymi do tego celu pasami. Wskazówki dotyczące właściwego używania pasów bezpieczeństwa podane są w rozdziale „Pasy bezpieczeństwa i foteliki dziecięce”.
- Nie wolno prowadzić samochodu będąc pod wpływem alkoholu bądź innych substancji o działaniu odurzającym. Alkohol i narkotyki mogą poważnie ograniczyć zdolność bezpiecznego prowadzenia, znacznie zwiększając ryzyko spowodowania wypadku drogowego. Należy również unikać prowadzenia samochodu w stanie zmęczenia, wystąpienia objawów choroby, rozdrażnienia lub stresu.

Jazda z dużą prędkością

Jadąc z dużą prędkością należy mieć na uwadze następujące czynniki:

- Wraz ze wzrostem prędkości pojazdu wzrasta długość drogi hamowania. Hamowanie należy rozpoczynać odpowiednio wcześniej, uwzględniając wydłużoną drogę hamowania.
- W dni deszczowe może wystąpić zjawisko „hydroplaningu”. Jest to związane z utratą bezpośredniej styczności opon z nawierzchnią drogi w wyniku wytworzenia się pomiędzy nimi filmu wodnego. Kierowanie i hamowanie pojazdem może być w takiej sytuacji bardzo trudne i może dojść do utraty panowania nad samochodem. Gdy nawierzchnia jest mokra, należy ograniczyć prędkość jazdy.
- Przy dużych prędkościach samochód może być podatny na boczne podmuchy wiatru. Z tego powodu przy wyjeździe z tunelu, mijaniu wzniesienia, przy wyprzedzaniu przez duże samochody ciężarowe itp. należy ograniczyć prędkość i być przygotowanym na niespodziewane znoszenie z drogi.

Jazda w górach



62J075

- Podczas jazdy pod stromą górę samochód może zacząć tracić prędkość i wykazywać brak mocy. W takim przypadku należy zredukować bieg, aby silnik mógł pracować w swoim normalnym zakresie prędkości obrotowej. Biegi należy zmieniać szybko, by nie wytracić pędu.
- Jadąc z góry należy wykorzystywać siłę hamowania silnikiem, redukując bieg (niezależnie od rodzaju skrzyni biegów – automatycznej, zwykłej mechanicznej czy AMT).

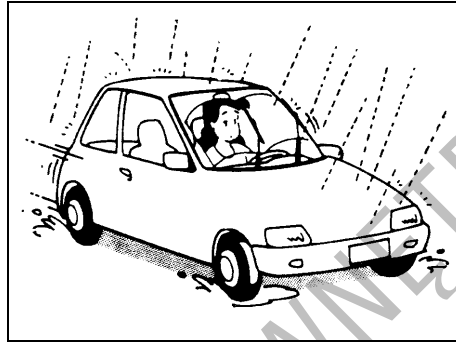
⚠ OSTRZEŻENIE

Jadąc w dół stromego lub długiego wzniesienia drogi należy unikać zbyt długiego naciskania pedału hamulca. Może to spowodować przegrzanie hamulców i zmniejszenie ich skuteczności. Niezastosowanie się do tego ostrzeżenia może w rezultacie spowodować utratę panowania nad samochodem.

ZALECENIE

Zjeżdżając z góry NIGDY nie należy obracać wyłącznika zapłonu do położenia „OFF”. Może to spowodować uszkodzenie układu kontroli toksycznych emisji oraz automatycznej skrzyni biegów (wyposażenie opcjonalne).

Jazda po śliskich nawierzchniach



60G089S

Ze względu na niebezpieczeństwo poślizgu podczas hamowania, gdy nawierzchnia drogi jest mokra należy jechać z mniejszą prędkością niż w przypadku nawierzchni suchej. Podczas jazdy po drogach oblodzonych, pokrytych śniegiem lub błotem należy ograniczyć prędkość i unikać nagłych przyspieszeń, gwałtownego hamowania i raptownych ruchów kierownicą.

Łańcuchy przeciwpoślizgowe

Łańcuchy przeciwpoślizgowe powinny być stosowane jedynie w razie konieczności – w celu uzyskania odpowiednich własności trakcyjnych lub gdy są wymagane przepisami. Łańcuchy powinny być odpowiednio dobrane do wielkości kół. Ponadto należy zwracać uwagę, aby pomiędzy założonymi na koła łańcuchami a błotnikami samochodu pozostawała wystarczająca odległość.

Łańcuchy należy zakładać na przednie koła, odpowiednio ciasno. Przy ich zakładaniu ściśle przestrzegać zaleceń producenta. Po przejechaniu około 1,0 km zatrzymać się i dociągnąć łańcuchy. Z łańcuchami na kołach należy jechać powoli.

ZALECENIE

- W razie usłyszenia odgłosów uderzenia łańcuchów w elementy nadwozia podczas jazdy należy zatrzymać samochód i poprawić ich naciąg.
- W przypadku pełnowymiarowych osłon ozdobnych tarcz kół, przed założeniem łańcuchów osłony te należy zdjąć, ponieważ łączniki ogniw mogą spowodować ich uszkodzenie.

Gdy samochód ugrzęźnie

W przypadku ugrzęźnięcia pojazdu w błocie, śniegu lub piasku, należy postępować zgodnie z następującymi wskazówkami:

- 1) Zmieniać biegi na przemian z pierwszego na wsteczny i odwrotnie (a w przypadku automatycznej skrzyni biegów przełączając pomiędzy zakresem jazdy do przodu, a biegiem wstecznym), próbując ruszyć. Spowoduje to rozkołysanie samochodu, ułatwiające uwolnienie. Należy delikatnie wciskać pedał przyspieszenia, aby do minimum ograniczyć wirowanie kół w miejscu. Podczas zmiany biegu należy zdejmować nogę z pedału przyspieszania.

Nie należy rozpędzać silnika do dużej prędkości obrotowej. Szybkie wirowanie

kół w miejscu spowoduje ich głębsze zakopanie się, co utrudni uwolnienie pojazdu.

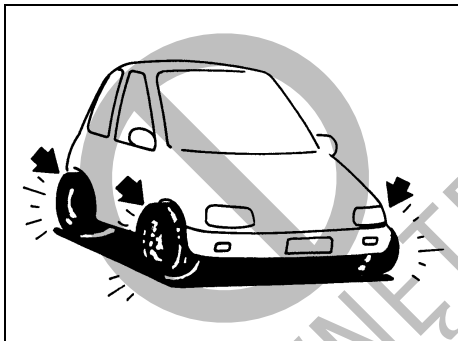
- 2) Jeżeli po kilku minutach prób uwolnienia samochód pozostaje nadal unieruchomiony, do jego wyciągnięcia należy użyć innego samochodu.

⚠ OSTRZEŻENIE

Nie wolno dopuścić, aby podczas prób uwolnienia ugrzęźniętego pojazdu ktoś stał w jego pobliżu. Nie wolno również dopuszczać do wirowania kół z prędkością obrotową większą niż ta, przy której prędkościomierz wskazuje 40 km/h. Zbyt szybkie wirowanie kół może spowodować zagrożenie dla osób trzecich lub uszkodzenie pojazdu.

ZALECENIE

Nie należy powtarzać prób uwolnienia pojazdu dłużej niż kilka minut. Zbyt długie powtarzanie prób rozkołysania pojazdu może spowodować przegrzanie silnika lub uszkodzenie skrzyni biegów.



54G074S

⚠ OSTRZEŻENIE

Poza podanymi w tym rozdziale uwagami dotyczącymi prowadzenia pojazdu, należy również przestrzegać następujących zaleceń:

- Opony powinny być w dobrym stanie technicznym, napełnione do prawidłowego ciśnienia. Szczegółowe informacje podane są pod hasłem „Opony” w rozdziale „PRZEGLĄDY I OBSŁUGA OKRESOWA”.
- Nie należy używać opon innych niż zalecane przez SUZUKI. Na jednej osi nie wolno używać opon różnych typów lub rozmiarów. Informacje o zalecanych oponach podane są w rozdziale „DANE TECHNICZNE”.

>>

⚠ OSTRZEŻENIE

(cd.)

- Nie wolno stosować ogumienia ponadwymiarowego ani specjalnych amortyzatorów lub sprężyn zwiększających prześwit podwozia. Spowodowałoby to podniesienie środka ciężkości pojazdu oraz zmianę jego własności jezdnych.
- Po przejechaniu przez wodę należy jadąc z niewielką prędkością sprawdzić działanie hamulców. Jeżeli hamowanie jest mniej skuteczne niż zwykle, należy osuszyć hamulce, kilkakrotnie przyhamowując przy małej prędkości jazdy, aż odzyskają normalną sprawność.

ZAŁADUNEK POJAZDU I JAZDA Z PRZYCZEPĄ

Załadunek pojazdu	7-1
Jazda z przyczepą	7-1
Holowanie sprawnego samochodu	7-6



54G215

Załadunek pojazdu

Samochód ten jest dostosowany do określonej ładowności. Ładowność determinowana jest przez dopuszczalny ciężar całkowity pojazdu (GVWR) oraz dopuszczalny nacisk osi (GAWR) przedniej i tylnej. Dopuszczalny ciężar całkowity oraz dopuszczalne naciski osi podane są w rozdziale „DANE TECHNICZNE”.

Dopuszczalny ciężar całkowity – Maksymalny dopuszczalny ciężar pojazdu z uwzględnieniem kierowcy, pasażerów, zamontowanego wyposażenia i przewożonego ładunku oraz nacisku pionowego dyszla przyczepy na hak holowniczy.

Dopuszczalny nacisk osi (przedniej i tylnej) – Maksymalny dopuszczalny ciężar przypadający na każdą z osi jezdnych samochodu.

Rzeczywisty ciężar załadowanego pojazdu oraz rzeczywiste naciski przedniej i tylnej osi można ustalić jedynie przez zważenie samochodu. Wyniki pomiarów należy porównać z dopuszczalnym ciężarem całkowitym oraz z dopuszczalnymi naciskami osi (przedniej oraz tylnej). Jeżeli ciężar całkowity pojazdu lub nacisk którejkolwiek z osi przekracza te wartości, należy zmniejszyć ładunek tak, aby nie przekraczać ładowności samochodu.

OSTRZEŻENIE

Nie wolno przeciążać pojazdu. Ciężar całkowity pojazdu (suma ciężaru samochodu, kierowcy, pasażerów, zamontowanego wyposażenia i przewożonego ładunku oraz nacisku pionowego dyszla przyczepy na hak holowniczy) nie powinien przekraczać wartości dopuszczalnej. Nie wolno tak rozkładać ładunku, aby nacisk przedniej lub tylnej osi przekraczał wartość dopuszczalną.

OSTRZEŻENIE

Przewożone ładunki należy rozkładać równomiernie. W celu uniknięcia ryzyka odniesienia obrażeń lub uszkodzenia samochodu należy zawsze zabezpieczać ładunek przed przemieszczaniem się przy gwałtownych manewrach samochodem. Cięższe przedmioty powinny być umieszczone na podłodze i jak najdalej z przodu. Nie należy układać bagażu powyżej górnej krawędzi oparcia siedzeń.

Jazda z przyczepą

Samochód ten jest zasadniczo przeznaczony do przewożenia osób i normalnej ilości bagażu, a nie do holowania przyczepy. Firma SUZUKI nie zaleca wykorzystywania tego samochodu do holowania przyczepy, nawet gdy spełnia on wymogi lokalnych przepisów w tym zakresie. Holowanie przyczepy niekorzystnie wpływa na własności jezdne i trwałość samochodu, a ponadto powoduje zwiększone zużycie paliwa.

W niektórych krajach przepisy ograniczają ciężar holowanej przyczepy do określonej wielkości (zarejestrowanej lub znamionowej – w zależności od tego, która jest niższa). Pojazdy sprzedawane w tych krajach mogą holować lekką przyczepę pod warunkiem, że jej ciężar nie przekracza dopuszczalnej wartości ograniczonej lokalnymi przepisami.

W przypadku holowania przyczepy należy zawsze przestrzegać wymagań i zaleceń podanych w tym rozdziale. Istotny jest właściwy dobór osprzętu dla danej przyczepy. Doradzić w tym względzie mogą specjaliści.

ZALECENIE

Holowanie przyczepy dodatkowo obciąża silnik, układ przeniesienia napędu oraz hamulce. Nie wolno holować przyczepy przez pierwsze 1000 km przebiegu pojazdu.

ZALECENIE

W przypadku automatycznej skrzyni biegów nie należy używać zakresu „D” podczas jazdy z przyczepą pod stromą górę. Holowanie przyczepy pod stromą górę w zakresie „D” może spowodować niesygnalizowane przegrzanie płynu w skrzyni biegów i w konsekwencji jej uszkodzenie.

Haki holownicze

Należy stosować haki holownicze ze wspornikami przytwierdzanymi do podwozia.

⚠ OSTRZEŻENIE

Nie stosować haków holowniczych mocowanych do zderzaka lub tylnej osi jezdnej.

Łańcuchy zabezpieczające

Pomiędzy przyczepę i pojazd należy zawsze zakładać łańcuchy zabezpieczające. Łańcuchy zabezpieczające należy przekładać na przemiał pod dyszlem przyczepy tak, aby zabezpieczyć go przed opadnięciem na drogę w przypadku wycofania przyczepy. Łańcuchy zabezpieczające należy mocować zgodnie z zaleceniami producenta. Należy pozostawić tyle luzu, aby możliwe było wykonanie pełnego skrętu. Nie wolno dopuścić, aby łańcuchy zabezpieczające dotykały nawierzchni drogi.

⚠ OSTRZEŻENIE

Nie wolno mocować łańcucha zabezpieczającego do zderzaka samochodu. Połączenia należy tak zabezpieczyć, aby się nie zluzowały.

Oświetlenie przyczepy

Oświetlenie przyczepy powinno być zgodne z obowiązującymi przepisami. Przed przystąpieniem do holowania należy zawsze sprawdzić poprawność działania wszystkich świateł przyczepy.

⚠ OSTRZEŻENIE

Nie wolno podłączać oświetlenia przyczepy bezpośrednio do układu elektrycznego pojazdu. Może to spowodować uszkodzenie instalacji elektrycznej samochodu.

Hamulce

⚠ OSTRZEŻENIE

W przypadku użycia przyczepy z hamulcem należy postępować zgodnie z instrukcjami producenta. Nie wolno podłączać hamulców przyczepy do układu hamulcowego pojazdu oraz nie należy bezpośrednio łączyć układu elektrycznego przyczepy z układem elektrycznym pojazdu.

Opony

⚠ OSTRZEŻENIE

W przypadku holowania przyczepy bardzo ważne jest, aby w oponach było prawidłowe ciśnienie. Opony samochodu powinny być napompowane do ciśnień podanych na tabliczce informacyjnej. Jeżeli na tabliczce informacyjnej podane są ciśnienia dla pojazdu załadowanego, opony należy napompować do tych wartości. Opony przyczepy powinny być napompowane do ciśnienia przewidzianego przez producenta przyczepy.

Lusterka wsteczne

Należy sprawdzić, czy lusterka wsteczne pojazdu są zgodne z przepisami dotyczącymi lusterek wstecznych pojazdów przystosowanych do holowania przyczep. Jeżeli tak nie jest, przed przystąpieniem do holowania przyczepy należy zamontować lusterka odpowiadające przepisom.

Załadunek pojazdu i przyczepy

Prawidłowe załadowanie pojazdu i przyczepy wymaga znajomości sposobu pomiaru całkowitego ciężaru przyczepy oraz nacisku na hak.

Całkowity ciężar przyczepy to suma jej ciężaru własnego oraz ciężaru ładunku. Można go zmierzyć przez umieszczenie całkowicie załadowanej przyczepy na wadze do pojazdów.

Nacisk na hak jest to siła skierowana do dołu, wywierana przez dyszel przyczepy na hak holowniczy przy całkowicie załadowanej przyczepie oraz zaczepie znajdującym się na takiej wysokości, jak podczas holowania przyczepy. Siłę tą można zmierzyć przy użyciu wagi łazienkowej.

Ciężar załadowanej przyczepy nie może przekraczać dopuszczalnej wartości.

Ładunek powinien być tak rozmieszczony na przyczepie, aby nacisk na hak wynosił około 10% całkowitego ciężaru przyczepy, lecz nie przekraczał wartości dopuszczalnej. Przed holowaniem należy zważyć przyczepę oraz zmierzyć nacisk na hak w celu sprawdzenia, czy ładunek został prawidłowo rozłożony.

⚠ OSTRZEŻENIE

Nieprawidłowy rozkład ładunku na przyczepie może stać się przyczyną złych własności trakcyjnych pojazdu oraz kołysania przyczepy. Nacisk na hak powinien zawsze wynosić około 10% całkowitego ciężaru przyczepy, lecz nie może przekraczać wartości dopuszczalnej. Ładunek powinien być zawsze odpowiednio umocowany. Niespełnienie tych wymogów może być przyczyną wypadku drogowego.

⚠ OSTRZEŻENIE

Nie wolno przeciążać samochodu ani przyczepy. Całkowity ciężar przyczepy nie może przekraczać wartości dopuszczalnej dla tego samochodu. Całkowity ciężar samochodu (suma ciężaru samochodu, kierowcy, pasażerów, zamontowanego wyposażenia, ładunku, haka i nacisku pionowego na hak) nie powinien przekraczać wartości podanej w rozdziale „DANE TECHNICZNE”.

Dodatkowe przestrogi dotyczące holowania przyczepy

⚠ OSTRZEŻENIE

Przed przystąpieniem do holowania przyczepy należy zawsze podłączyć zasilanie oświetlenia przyczepy oraz łańcuchy zabezpieczające.

ZALECENIE

Ponieważ holowanie przyczepy dodatkowo obciąża pojazd, niezbędne jest przeprowadzanie przeglądów okresowych częściej, niż w normalnych warunkach eksploatacji. Należy stosować się do planu przeglądów zalecanego w przypadku trudnych warunków eksploatacji.

⚠ OSTRZEŻENIE

W czasie holowania przyczepy samochód ma zmienione własności trakcyjne. Dla bezpieczeństwa własnego oraz innych osób należy przestrzegać następujących środków ostrożności:

- Przed przystąpieniem do holowania przyczepy w ruchu drogowym należy przeciwczyć skręcanie, zatrzymywanie się i cofanie. Nie należy holować przyczepy w ruchu ulicznym dopóki nie nabierze się pewności poradzenia sobie z pojazdem i przyczepą.
- Przestrzegać ograniczeń prędkości i nie przekraczać prędkości 80 km/h, gdy dozwolona prędkość jest wyższa.
- Nie jeździć z prędkością powodującą trzęsienie się lub kołysanie przyczepy. W przypadku zauważenia oznak trzęsienia się lub kołysania przyczepy, należy zwolnić.
- Na drodze mokrej, śliskiej lub nierównej jechać z prędkością mniejszą niż na drodze suchej i gładkiej. Niedostosowanie prędkości do złych warunków drogowych może spowodować utratę panowania nad pojazdem.
- Podczas cofania należy korzystać z pomocy drugiej osoby.

>>

⚠ OSTRZEŻENIE

(cd.)

- Przewidywać wystarczającą odległość niezbędną do zatrzymania samochodu. Na każde 15 km/h należy zwiększać odległość od pojazdu poprzedzającego o odcinek równy długości samochodu wraz z przyczepą. W przypadku nawierzchni śliskiej i mokrej odległość ta powinna być odpowiednio większa.
- Jeżeli przyczepa wyposażona jest w hamulce najazdowe, hamować należy stopniowo, w celu uniknięcia wypięcia sprzęgu wywołanego blokadą kół przyczepy.
- Zwalniać przed zakrętami oraz utrzymywać stałą prędkość podczas ich pokonywania. Zwalnianie i przyspieszanie na zakrętach może spowodować utratę panowania nad pojazdem. Należy pamiętać, że niezbędny jest większy promień skrętu niż normalnie, ponieważ koła przyczepy będą jechały bliżej środka skrętu niż koła samochodu.
- Unikać gwałtownego przyspieszania lub hamowania pojazdu. Nie wykonywać nagłych manewrów, jeżeli nie jest to konieczne.
- W przypadku bocznego wiatru należy zwolnić i być przygotowanym na działanie zawirowań od dużych pojazdów jadących z przeciwnika.

>>

⚠ OSTRZEŻENIE

(cd.)

- Zachować ostrożność przy wyprzedzaniu innych pojazdów. Przed zmianą pasa ruchu należy upewnić się, czy jest wystarczająca ilość miejsca na przyczepę. Manewr powinien być sygnalizowany z odpowiednim wyprzedzeniem.
- Przed zjazdem z długiego lub stromego wzniesienia zwolnić i zredukować bieg. Redukcja biegu podczas zjazdu jest niebezpieczna.
- Nie nadużywać hamulców. Może to spowodować ich przegrzanie i utratę skuteczności. Należy w jak największym stopniu wykorzystywać hamowanie silnikiem.
- Ze względu na dodatkowe obciążenie spowodowane przyczepą, w upalne dni podczas jazdy pod górę może wystąpić przegrzanie silnika. Należy obserwować wskaźnik temperatury płynu w układzie chłodzenia silnika. W przypadku przegrzania silnika zjechać z drogi i zatrzymać się w bezpiecznym miejscu. Postępować zgodnie z zaleceniami podanymi pod hasłem „Przegrzanie silnika” w rozdziale „SYTUACJE AWARYJNE”.

PRZYKŁAD



60A186

⚠ OSTRZEŻENIE

Podczas parkowania pojazdu wraz z przyczepą należy postępować zgodnie z następującymi zasadami:

- 1) Nacisnąć mocno pedał hamulca.
- 2) Przy wciśniętym pedale hamulca druga osoba powinna podłożyć kliny pod koła przyczepy i samochodu.
- 3) Powoli zwolnić hamulec tak, aby kliny przejęły obciążenie.
- 4) Całkowicie zaciągnąć hamulec postojowy.

>>

⚠ OSTRZEŻENIE

(cd.)

- 5) Mechaniczna skrzynia biegów (w tym AMT): Włączyć pierwszy lub wsteczny bieg i wyłączyć silnik.

Automatyczna skrzynia biegów: Przesłać dźwignię wybieraka zakresu w położenie „P” i wyłączyć silnik.

Ruszanie po postoju:

- 1) Wcisnąć pedał sprzęgła (jeżeli samochód je posiada), a w przypadku skrzyni biegów AMT przesłać dźwignię w położenie „N” i nacisnąć pedał hamulca zasadniczego, a następnie uruchomić silnik.
- 2) Włączyć bieg, zwolnić hamulec postojowy i powoli zjechać z klinów.
- 3) Zatrzymać samochód, wcisnąć i przytrzymać wciśnięty pedał hamulca.
- 4) Druga osoba powinna usunąć kliny spod kół przyczepy i samochodu.

Holowanie sprawnego samochodu

Holowanie tego samochodu przez inny pojazd jest dopuszczalne pod warunkiem zastosowania właściwej techniki. Sposób holowania samochodu z mechaniczną skrzynią biegów różni się od sposobu holowania samochodu z automatyczną skrzynią biegów.

Sposób holowania należy dobrać na podstawie zamieszczonej dalej tabeli. Podczas holowania ściśle przestrzegać podanych instrukcji. Należy użyć odpowiedniego sprzętu holowniczego oraz nie przekraczać prędkości 90 km/h (zalecenie fabryczne).

⚠ OSTRZEŻENIE

Aby uniknąć wypadku i uszkodzenia pojazdu podczas jego holowania, należy przestrzegać poniższych instrukcji. Ponadto należy stosować się do lokalnych i ogólnokrajowych przepisów dotyczących oświetlenia oraz liny holowniczej lub sztywnego holu.

⚠ OSTRZEŻENIE

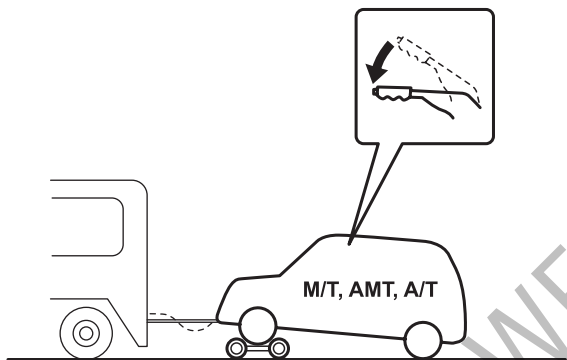
Przy holowaniu tego samochodu należy zawsze zakładać łańcuchy zabezpieczające.

ZESTAWIENIE SPOSOBÓW HOLOWANIA

RODZAJ NAPĘDU	SKRZYNIĄ BIEGÓW	SPOSÓB HOLOWANIA
2WD	AUTOMATYCZNA	A
	MECHANICZNA	A B
	AMT	A B

SPOSÓB HOLOWANIA A

ZA PRZÓD SAMOCHODU:
PRZEDNIE KOŁA NA WÓZKU HOLOWNICZYM
TYLNE KOŁA NA JEZDNI

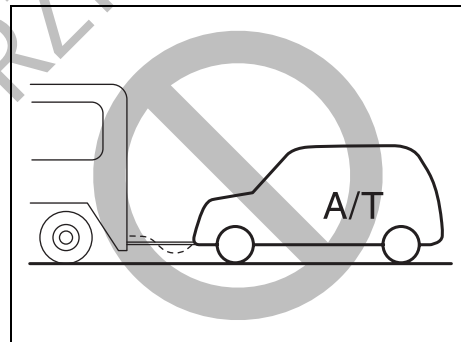


62J076

M/T: Mechaniczna skrzynia biegów
A/T: Automatyeczna skrzynia biegów
AMT: Skrzynia biegów AMT

A: WERSJE ZE SKRZYNIĄ BIEGÓW MECHANICZNĄ, AMT LUB AUTOMATYCZNĄ

- 1) Ustawić przednie koła samochodu na wózku holowniczym według wskazówek jego producenta.
- 2) Zwolnić hamulec postojowy.



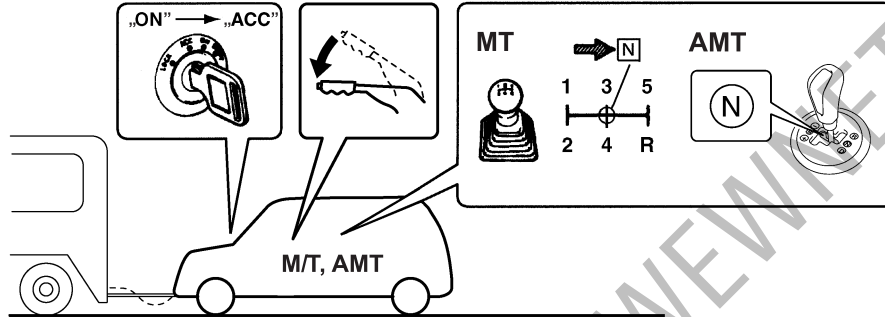
54G234

ZALECENIE

Holowanie samochodu wyposażonego w automatyczną skrzynię biegów z czterema kołami na jezdni grozi uszkodzeniem skrzyni biegów.

SPOSÓB HOLOWANIA B

ZA PRZÓD SAMOCHODU:
WSZYSTKIE KOŁA NA JEZDNI



M/T: Mechaniczna skrzynia biegów
AMT: Skrzynia biegów AMT

A: WERSJE ZE SKRZYNIĄ BIEGÓW MECHANICZNĄ LUB AMT

1) Ustawić dźwignię skrzyni biegów w położeniu neutralnym („N” w przypadku skrzyni AMT).

ZALECENIE

Po przestawieniu dźwigni skrzyni biegów AMT w położenie „N” należy dodatkowo sprawdzić, czy nie jest włączony żaden bieg, próbując np. popchnąć samochód.

Jeżeli rozłączenie biegu nie nastąpiło, należy obrócić wyłącznik zapłonu z położenia „OFF” w położenie „ON”, a następnie przestawić dźwignię z położenia „N” w położenie „D”, „M” lub „R” i z powrotem do „N”. Następnie obrócić wyłącznik zapłonu z położenia „ON” w położenie „OFF”.

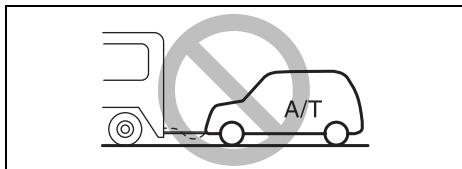
Powyższe czynności powinny doprowadzić do rozłączenia biegu. Jeżeli bieg pozostaje nadal włączony, samochodu nie można holować bez użycia wózka holowniczego.

2) Obrócić wyłącznik zapłonu w położenie „ACC”, zwalniając blokadę kierownicy.
3) Zwolnić hamulec postojowy.

62J077

ZALECENIE

Blokada kierownicy nie jest wystarczająco mocna, aby wytrzymać wstrząsy przenoszące się od przednich kół podczas holowania. Przed przystąpieniem do holowania tego samochodu należy zwolnić blokadę kierownicy.

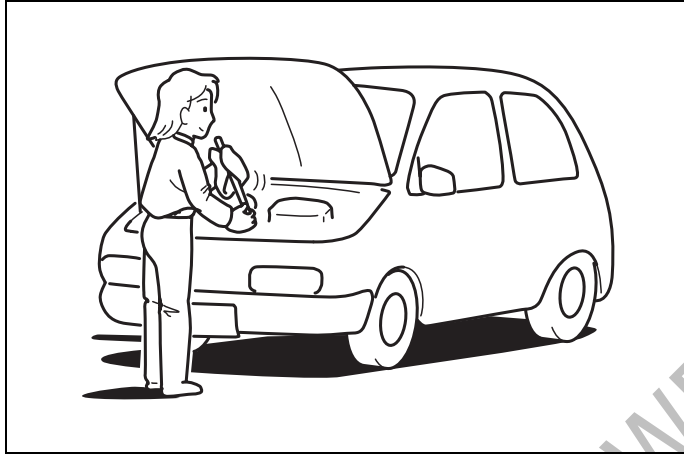


54G235

ZALECENIE

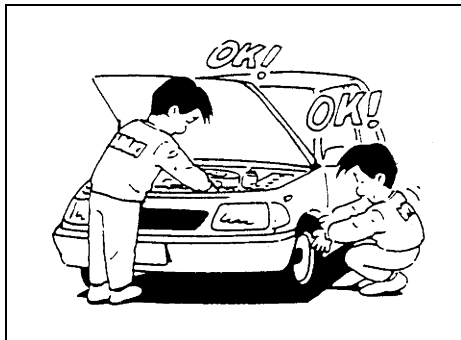
Holowanie samochodu wyposażonego w automatyczną skrzynię biegów z czterema kołami na jezdni grozi uszkodzeniem skrzyni biegów.

PRZEGLĄDY I OBSŁUGA OKRESOWA



60G410

Obsługa okresowa	8-2
Plan obsługi okresowej	8-2
Obsługa zalecana w trudnych warunkach eksploatacji	8-5
Pasek napędowy osprzętu silnika	8-7
Olej silnikowy i filtr oleju	8-7
Olej przekładniowy	8-10
Płyn w automatycznej skrzyni biegów	8-11
Płyn w układzie chłodzenia silnika	8-12
Płyn do spryskiwaczy szyb	8-14
Filtr powietrza	8-15
Świece zapłonowe	8-15
Hamulce	8-17
Układ kierowniczy	8-19
Pedał sprzęgła	8-19
Opony	8-20
Akumulator	8-23
Bezpieczniki	8-24
Wymiana żarówek	8-27
Pióra wycieraczek	8-30
Układ klimatyzacji	8-33



60A187S

⚠ OSTRZEŻENIE

Wykonując czynności obsługowe przy samochodzie należy zachować jak największą ostrożność, aby zapobiec nieszczęśliwemu wypadkowi. Oto kilka zaleceń, których należy szczególnie przestrzegać:

>>

⚠ OSTRZEŻENIE

(cd.)

- Przed przystąpieniem do jakichkolwiek prac związanych z układem elektrycznym pojazdu należy co najmniej 90 sekund wcześniej odłączyć akumulator i obrócić wyłącznik zapłonu w położenie „LOCK”. Pozwoli to uniknąć uszkodzenia lub przypadkowego odpalenia poduszki powietrznej lub napinaczy pasów bezpieczeństwa. Nie wolno dotykać żadnych elementów ani przewodów elektrycznych w układach poduszki powietrznej oraz napinaczy pasów bezpieczeństwa. Przewody te są owinięte żółtą taśmą lub umieszczone w żółtej rurce, złącza są również żółte, co ułatwia ich rozpoznanie.
- Nie należy pozostawiać pracującego silnika w garażach i innych pomieszczeniach zamkniętych.
- Gdy silnik samochodu pracuje, należy trzymać ręce, ubranie, narzędzia itp. z dala od wentylatora i jego paska napędowego. Nieruchomy w danej chwili wentylator może nagle samoczynnie ruszyć.

>>

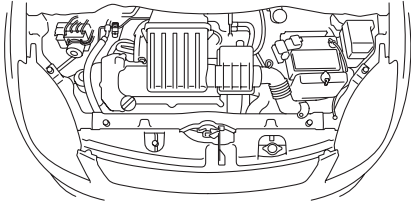
⚠ OSTRZEŻENIE

(cd.)

- Jeśli konieczne jest wykonanie czynności serwisowych przy pracującym silniku, należy upewnić się, czy hamulec postojowy jest całkowicie zaciągnięty, a dźwignia skrzyni biegów w położeniu neutralnym (skrzynia biegów mechaniczna i AMT) lub „P” (automatyczna skrzynia biegów).
- Nie wolno dotykać przewodów zapłonowych i innych elementów układu zapłonowego podczas rozruchu lub pracy silnika, ponieważ grozi to porażeniem elektrycznym.
- Należy zachować ostrożność, aby nie dotknąć gorących elementów układu wydechowego, takich jak kolektor, rury czy tłumiki.
- Nie dopuszczać do powstania iskier lub płomienia w pobliżu akumulatora. Występują tam palne gazy.
- Żadna część ciała nie powinna znajdować się pod samochodem, jeśli wsparty jest on tylko na przenośnym podnośniku, dostarczonym z pojazdem.
- Należy uważać, aby przypadkowo nie zewrzeć biegunów akumulatora.
- Zużyty olej, płyn chłodzący oraz inne materiały eksploatacyjne należy zabezpieczyć przed dostępem dzieci i zwierząt domowych. Zużytych płynów należy pozbyć się w sposób zgodny z przepisami. Nie wolno wylewać ich na ziemię, do kanalizacji itp.

Obsługa okresowa

PRZYKŁAD



62J078

Zamieszczona dalej tabela przedstawia terminarz okresowej obsługi technicznej samochodu. Podano w nim w kilometrach i miesiącach, kiedy należy wykonać przegląd, regulację, smarowanie i inne czynności obsługowe. Jeżeli eksploatacja pojazdu zazwyczaj odbywa się w trudnych warunkach, odstępy międzyobsługowe powinny ulec skróceniu (patrz „Obsługa zalecana w trudnych warunkach eksploatacji”).

 **OSTRZEŻENIE**

Firma SUZUKI zaleca, aby czynności obsługowe oznaczone gwiazdką (*) wykonywała autoryzowana stacja obsługi SUZUKI lub doświadczony mechanik samochodowy. Posiadając pewne kwalifikacje i korzystając ze wskázówek podanych w tym rozdziale można wykonać samodzielnie te czynności obsługowe, które nie są oznaczone. Jednak w razie jakichkolwiek wątpliwości co do umiejętności prawidłowego wykonania którejkolwiek z nieoznaczonych gwiazdką czynności, należy zlecić jej wykonanie autoryzowanej stacji obsługi SUZUKI.

ZALECENIE

Za każdym razem, gdy zajdzie potrzeba wymiany jakiegokolwiek elementu w samochodzie, zaleca się użycie wyłącznie oryginalnych części zamienianych SUZUKI.

Plan obsługi okresowej
Terminarz

„W” : Wymiana
 „P” : Przegląd lub sprawdzenie i w razie potrzeby naprawa bądź wymiana
 „S” : Smarowanie

UWAGA:

Tabela wyszczególnia czynności obsługi technicznej przewidziane w okresie do 90000 km przebiegu. Dla przebiegów większych należy zachować analogiczne odstępy pomiędzy przeglądami okresowymi.

PRZEGLĄDY I OBSŁUGA OKRESOWA

- Pozycja 2-1: Gdy wymagają tego przepisy, świece niklowe wymieniać co 50000 km.

*Termin: O terminie rozstrzyga stan licznika przebiegu lub liczba miesięcy, jakie upłynęły od poprzedniego przeglądu – w zależności od tego, który z warunków zostanie przekroczony wcześniej.	km (x1000)	15	30	45	60	75	90
	miesiące	12	24	36	48	60	72
SILNIK							
1-1. Pasek napędowy osprzętu	Sprawdzenie naciągu, *Regulacja, *Wymiana	–	–	P	–	–	W
*1-2. Luz zaworowy		–	P	–	P	–	P
1-3. Olej silnikowy i filtr oleju		W	W	W	W	W	W
1-4. Płyn chłodzący		–	–	W	–	–	W
*1-5. Układ wydechowy (oprócz reaktora katalitycznego)		–	P	–	P	–	P
UKŁAD ZAPŁONOWY							
2-1. Świece zapłonowe							
	(Standardowe) Niklowe	–	–	W	–	–	W
	(Szczególnie zalecane) Irydowe	Wymieniać co 105000 km lub 84 miesiące					
UKŁAD PALIWOWY							
3-1. Wkład filtra powietrza	Nawierzchnie utwardzone Znaczne zapylenie	P	P	W	P	P	W
*3-2. Przewody paliwowe		–	P	–	P	–	P
*3-3. Zbiornik paliwa		–	–	P	–	–	P
UKŁAD KONTROLI EMISJI							
*4-1. Zawór PCV		–	–	–	–	–	P
*4-2. Układ kontroli emisji par paliwa		–	–	–	–	–	P
HAMULCE							
*5-1. Tarcze i klocki hamulcowe		P	P	P	P	P	P
	Bębny i szczęki hamulcowe (jeżeli są)	–	P	–	P	–	P
*5-2. Przewody hamulcowe		–	P	–	P	–	P
5-3. Płyn hamulcowy	Sprawdzenie, *Wymiana	–	W	–	W	–	W
5-4. Dźwignia i linka hamulca postojowego	Sprawdzenie, *Regulacja (tylko po pierwszych 15000 km)	P	–	–	–	–	–

*Termin: O terminie rozstrzyga stan licznika przebiegu lub liczba miesięcy, jakie upłynęły od poprzedniego przeglądu – w zależności od tego, który z warunków zostanie przekroczony wcześniej.	km (x1 000)	15	30	45	60	75	90
	miesiące	12	24	36	48	60	72
PODWOZIE I NADWOZIE							
*6-1. Pedał sprzęgła [Z ciąglem (jeżeli jest)]	-	P	-	P	-	P	
6-2. Opony, tarcze kół	P	P	P	P	P	P	P
*6-3. Osłony gumowe półosi napędowych	-	-	P	-	-	-	P
*6-4. Układ zawieszenia	-	P	-	P	-	-	P
*6-5. Układ kierowniczy	-	P	-	P	-	-	P
*6-6. Olej w mechanicznej skrzyni biegów (P: Tylko po pierwszych 15000 km)	P	-	W	-	-	-	W
6-7. Automatyczna skrzynia biegów	-	P	-	P	-	-	P
				* Wymiana płynu			
				*Przewód elastyczny			
				Wymieniać co 165000 km			
6-8. Wszystkie zatrzaski, zawiasy i zamki	-	P	-	P	-	-	P
*6-9. Wkład filtrujący w układzie klimatyzacji (jeżeli jest)	-	P	W	-	P	-	W

⚠ OSTRZEŻENIE

Amortyzatory w układzie zawieszenia napełnione są sprężonym gazem. Nie wolno ich rozmontowywać ani wrzucać do ognia. Nie należy ich przetrzymywać w pobliżu źródeł ciepła. Przed ich złomowaniem należy w bezpieczny sposób uwolnić znajdujący się w nich gaz. Czynność tę należy powierzyć autoryzowanej stacji obsługi SUZUKI.

Obsługa zalecana w trudnych warunkach eksploatacji

Jeśli pojazd jest zwykle użytkowany w warunkach odpowiadających jednemu z poniższych kodów trudnych warunków, zaleca się wykonywanie odpowiednich czynności obsługowych w terminach podanych w poniższej tabeli.

Kod trudnych warunków eksploatacji

A – Regularne krótkie przejazdy

B – Jazda po nierównych i/lub błotnistych drogach

C – Jazda po drogach pylistych

D – Jazda przy bardzo niskich temperaturach i/lub drogami posypanymi solą

E – Regularne krótkie przejazdy przy bardzo niskich temperaturach

F – _____

G – _____

H – Holowanie przyczepy (jeżeli jest dozwolone)

Kod trudnych warunków	Przedmiot obsługi		Czynność	Okresowość obsługi
– B C D – – – –	Pasek napędowy osprzętu silnika		P	Co 15000 km lub 12 miesięcy
			W	Co 45000 km lub 36 miesięcy
A – C D E – – H	Olej silnikowy i filtr oleju		W	Co 7500 km lub 6 miesięcy
A B C – E – – H	Świece zapłonowe	Niklowe (Standardowe)	W	Co 10000 km lub 8 miesięcy
		Irydowe (Szczególnie zalecane)	W	Co 30000 km lub 24 miesiące
– – C – – – – –	Wkład filtra powietrza*1		P	Co 2500 km
			W	Co 30000 km lub 24 miesiące

Kod trudnych warunków	Przedmiot obsługi	Czynność	Okresowość obsługi
- B - - E - - H	Płyn w automatycznej skrzyni biegów	W	Co 30000 km lub 24 miesiące
- B C D - - - H	Łożyska kół	P	Co 15000 km lub 12 miesięcy
- B - D E - - H	Oslony gumowe półosi	P	Co 15000 km lub 12 miesięcy
- B - - E - - H	Olej w mechanicznej skrzyni biegów	W	Pierwsza: po 15000 km lub 12 miesiącach
			Następne: Co 30000 km lub 24 miesiące, licząc od 0 km i 0 miesiąca
- - C D - - - -	Wkład filtrujący w układzie klimatyzacji (jeżeli jest) (Konieczne może być częstsze czyszczenie, gdy wskazuje na to zmniejszony wydatek nawiewu powietrza.)	P	Co 15000 km lub 12 miesięcy
		W	Co 45000 km lub 36 miesięcy

UWAGA:

P – Przegląd i w razie potrzeby naprawa bądź wymiana

W – Wymiana

T – Dociągnięcie odpowiednim momentem

*1 W razie potrzeby przegląd lub wymianę wykonywać częściej.

Pasek napędowy osprzętu silnika

⚠ OSTRZEŻENIE

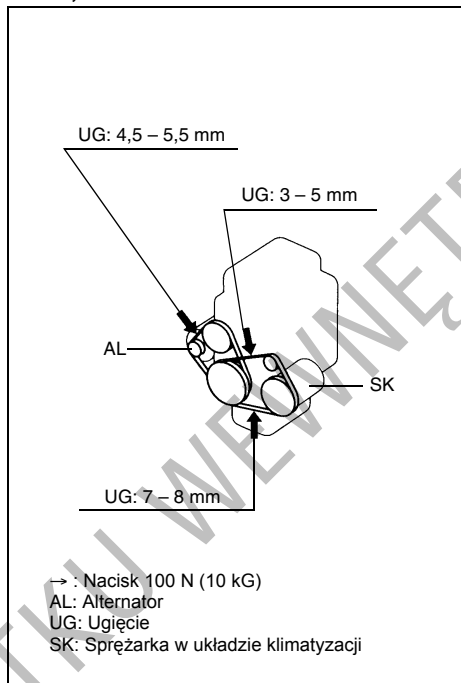
Gdy silnik pracuje, należy ręce, ubranie, narzędzia itp. trzymać z dala od wentylatora chłodnicy i pasków napędowych.

Pasek napędowy powinien mieć właściwy naciąg. Zbyt luźny pasek powoduje niedostateczne ładowanie akumulatora, przegrzewanie się silnika, osłabienie wspomagania w układzie kierowniczym i pogorszenie sprawności układu klimatyzacji, a także szybciej się zużywa. Wielkość ugięcia paska naciśniętego kciukiem pośrodku odcinka pomiędzy kołami pasowymi powinna mieścić się w granicach podanych na ilustracji.

Pasek powinien być również sprawdzany ze względu na stopień zużycia.

W razie konieczności wymiany paska lub regulacji jego naciągu należy zwrócić się do autoryzowanej stacji obsługi SUZUKI.

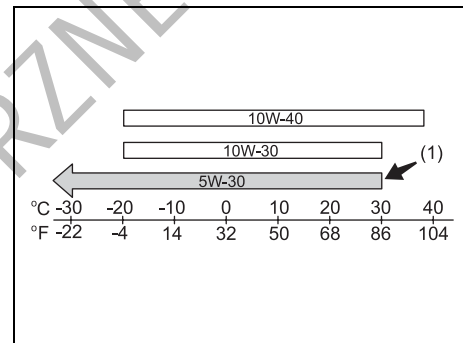
M13A, M15A



63J132

olej silnikowy i filtr oleju

Właściwy olej



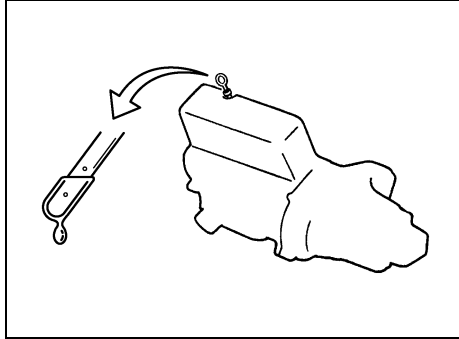
80G154

(1) Zalecany

Gatunek oleju stosowanego do silnika powinien odpowiadać klasie jakości API SG, SH, SJ lub SL. Odpowiednią lepkość oleju dobiera się według powyższej tabeli.

Dla temperatur powyżej -20°C wysoce zalecane jest stosowanie oleju o lepkości SAE 5W-30.

Sprawdzanie poziomu oleju



80G064

Utrzymanie prawidłowego poziomu oleju silnikowego jest niezbędnym warunkiem właściwego smarowania silnika. Poziom oleju sprawdza się w samochodzie zaparkowanym w poziomym miejscu. Pomiar w samochodzie stojącym na pochyłości może być niedokładny. Poziom oleju należy sprawdzać albo przed uruchomieniem silnika, albo co najmniej 5 minut po jego zatrzymaniu.

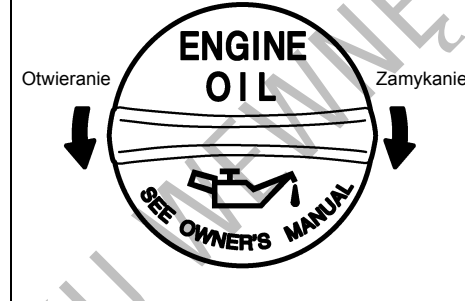
Dla ułatwienia identyfikacji, miarka poziomu oleju w silniku ma żółty kolor. Wyciągnąć miarkę, wytrzeć olej czystą szmatką, wsunąć miarkę do oporu do silnika i ponownie wyciągnąć. Ślad oleju na miarce powinien sięgać do miejsca pomiędzy zaznaczoną górną i dolną granicą. Jeśli wskazania poziomu oleju są bliskie dolnej granicy, należy dodać oleju w takiej ilości, aby sięgał górnej granicy.

ZALECENIE

Nieprzestrzeganie obowiązku regularnego sprawdzania poziomu oleju w silniku może doprowadzić do poważnego uszkodzenia silnika na skutek niedostatecznego smarowania.

Uzupełnianie oleju

PRZYKŁAD



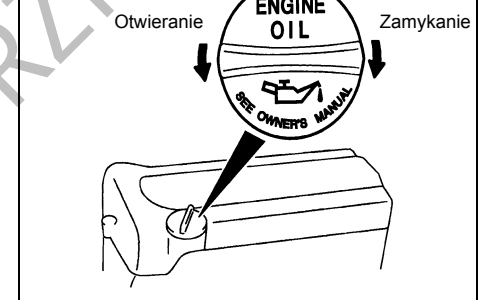
81A147

Zdjąć nakrętkę wlewu oleju i powoli wlewać olej przez otwór, aż do osiągnięcia górnego znaku granicznego na miarce. Należy uważać, aby nie wlać zbyt dużo oleju, ponieważ jest to niemal równie szkodliwe, jak jego niedobór. Następnie należy uruchomić silnik i pozostawić pracujący na biegu jałowym przez okres około minuty. Zatrzymać silnik, odczekać około 5 minut i ponownie sprawdzić poziom oleju.

Wymiana oleju silnikowego i filtra oleju

Olej silnikowy należy spuścić, gdy silnik jest gorący.

PRZYKŁAD

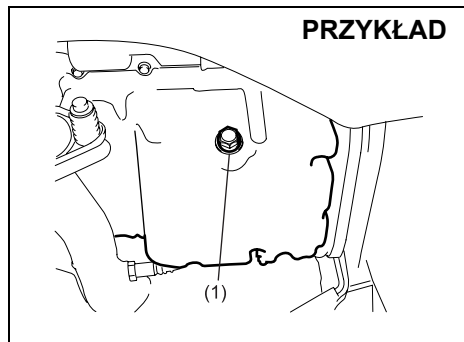


54G091S

- 1) Zdjąć nakrętkę wlewu oleju.
- 2) Umieścić pod korkiem spustowym oleju naczynie na zużyty olej.
- 3) Odkręcić korek przy użyciu klucza i spuścić olej.

⚠ OSTRZEŻENIE

Temperatura oleju w silniku może być wystarczająco wysoka, aby przy luzowaniu korka spustowego poparzyć sobie palce. Należy odczekać, aż korek ostygnie na tyle, by móc go chwycić gołą ręką.



PRZYKŁAD

63J086

Moment dokręcenia korka spustowego (1):
35 Nm (3,5 kGm)

⚠ OSTRZEŻENIE

Zarówno nowy, jak i przepracowany olej są niebezpieczne dla zdrowia. Połknięcie oleju przez dzieci lub zwierzęta domowe jest dla nich szkodliwe. Nowe i używane filtry oleju należy chronić przed dostępem dzieci i zwierząt.

Stwierdzono, że długi kontakt z używanym olejem silnikowym wywołuje u zwierząt laboratoryjnych nowotwory (skóry).

Krótkotrwały kontakt z przepracowanym olejem może powodować podrażnienia skóry.

>>

⚠ OSTRZEŻENIE

(cd.)

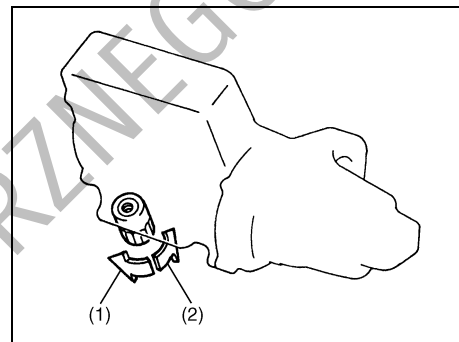
W celu ograniczenia do minimum kontaktu z olejem, należy do jego wymiany założyć koszulę z długimi rękawami oraz nieprzemakalne rękawice (np. gumowe). W przypadku zetknięcia się skóry z olejem, miejsce należy obficie zmyć wodą z mydłem. Ubrania i tkaniny poplamione olejem należy wyprać.

Używany olej i filtry należy oddać do ponownego przetworzenia lub składować w odpowiednim do tego celu miejscu.

- 4) Wkręcić z powrotem korek spustowy wraz z podkładką. Dociągnąć za pomocą klucza odpowiednim momentem.

Wymiana filtra oleju silnikowego

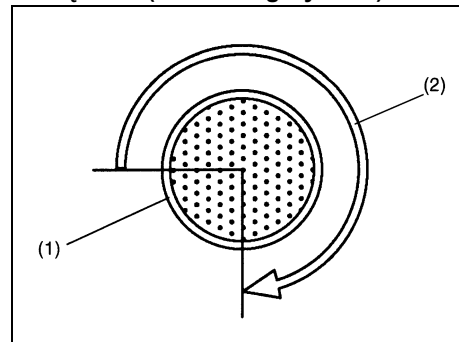
- 1) Przy użyciu klucza do filtrów wykręcić filtr, obracając w kierunku przeciwnym do ruchu wskazówek zegara, a następnie wyjąć go.
- 2) Czystą szmatką wytrzeć powierzchnię silnika w okolicy gniazda filtra oleju.
- 3) Nanieść niewielką ilość oleju silnikowego na uszczelkę filtra oleju.
- 4) Wkręcić nowy filtr dłoń, aż do zetknięcia się uszczelki z powierzchnią silnika.



54G092

- (1) Wykręcanie
- (2) Wkręcanie

Dokręcanie (widok od góry filtra)



54G093

- (1) Filtr oleju
- (2) 3/4 obrotu

ZALECENIE

Właściwe dokręcenie filtra oleju uwarunkowane jest precyzyjnym ustaleniem położenia, w którym uszczelka zetknie się z płaszczyzną przylegania.

- 5) Za pomocą klucza do filtrów dokręć filtr o określony kąt od położenia zetknięcia z powierzchnią przylegania (lub zalecanym momentem).

Moment dokręcenia filtra oleju:
3/4 obrotu lub
14 Nm (1,4 kGm)

ZALECENIE

Filter należy dokręcić na tyle mocno, aby nie było wycieków oleju, lecz nie przekraczać zalecanej siły.

Wlać olej i sprawdzić, czy nie ma wycieków

- 1) Przez otwór wlewowy wlać olej i założyć korek wlewu.
Przybliżona objętość oleju przy wymianie podana jest w podrozdziale „Pojemności” rozdziału „DANE TECHNICZNE”.
- 2) Uruchomić silnik i uważnie sprawdzić, czy nie ma wycieków spod filtra i korka spustowego. Przez co najmniej 5 minut utrzymywać silnik pracujący ze zmieniającymi się prędkościami obrotowymi.
- 3) Wyłączyć silnik i odczekać około 5 minut. Sprawdzić poziom oleju i uzupełnić w razie potrzeby. Sprawdzić ponownie, czy nie ma wycieków.

ZALECENIE

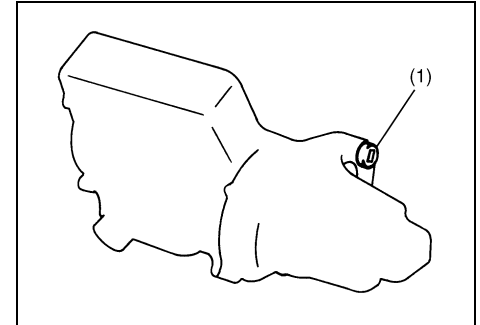
- Przy wymianie filtra oleju zaleca się stosowanie oryginalnych filtrów SUZUKI. Decydując się na użycie filtrów innych producentów należy upewnić się, czy są odpowiedniej jakości i przestrzegać zaleceń producenta.
- Wycieki oleju spod filtra oleju lub korka spustowego wskazują na nieprawidłowe zamontowanie filtra lub uszkodzenie uszczelki. Jeśli stwierdzony zostanie wyciek lub powstaną wątpliwości co do prawidłowości dociągnięcia filtra, należy zlecić autoryzowanej stacji obsługi SUZUKI sprawdzenie samochodu.

Olej przekładniowy

Olej w mechanicznej skrzyni biegów
Przy uzupełnianiu poziomu należy zawsze stosować olej przekładniowy odpowiedniego gatunku i lepkości. Szczególnie zalecane jest stosowanie oleju przekładniowego:
API GL-4 SAE 75W-90 do mechanicznej skrzyni biegów.

Sprawdzanie poziomu oleju przekładniowego

Mechaniczna skrzynia biegów



62J080

(1) Korek wlewowy i kontroli poziomu oleju

W celu sprawdzenia poziomu oleju przekładniowego należy wykonać następujące czynności:

- 1) Zaparkować samochód w płaskim, poziomym miejscu i zaciągnąć hamulec postojowy. Wyłączyć silnik.
- 2) Wykręcić korek wlewowy (1).

- 3) Sięgnąć palcem w głąb otworu. Jeśli poziom oleju dochodzi do dolnego brzegu otworu, ilość oleju jest właściwa i można wkręcić korek z powrotem.
- 4) Gdy poziom oleju jest zbyt niski, należy przez otwór (1) wlać tyle oleju przekładniowego, aby jego poziom sięgał dolnego brzegu otworu. Następnie wkręcić korek.

Moment dokręcenia korka wlewu i poziomu oleju (1):
21 Nm (2,1 kGm)

⚠ OSTRZEŻENIE

Po jeździe temperatura oleju może być wystarczająco wysoka, aby spowodować oparzenie. Przed przystąpieniem do kontroli poziomu oleju należy odczekać, aż korek wlewowy na tyle ostygnie, aby można go było dotknąć gołą ręką.

ZALECENIE

Wkręcając korek wlewowy i spustowy należy, w celu zabezpieczenia przed wyciekami, zastosować masę uszczelniającą.

Masa uszczelniająca:
SUZUKI Bond No. „1216B” lub „1217G”.

Wymiana oleju przekładniowego

Ponieważ wymagane są specjalne procedury postępowania, materiały i narzędzia, zaleca się powierzenie tej czynności autoryzowanej stacji obsługi SUZUKI.

Płyn w automatycznej skrzyni biegów

Właściwy płyn

Należy stosować następujący płyn do automatycznych skrzyń biegów:
SUZUKI ATF 3317 lub Mobil ATF 3309.

Sprawdzanie poziomu płynu

ZALECENIE

Jazda ze zbyt małą lub zbyt dużą ilością płynu może spowodować uszkodzenie skrzyni biegów.

Poziom płynu w automatycznej skrzyni biegów należy sprawdzać, gdy ma on normalną temperaturę roboczą.

Sprawdzanie poziomu płynu:

- 1) W celu rozgrzania płynu należy przejechać samochodem lub pozostawić silnik pracujący na biegu jałowym, aż wskaźnik temperatury silnika osiągnie zakres normalnej temperatury roboczej.
- 2) Jeździć samochodem przez następne dziesięć minut.

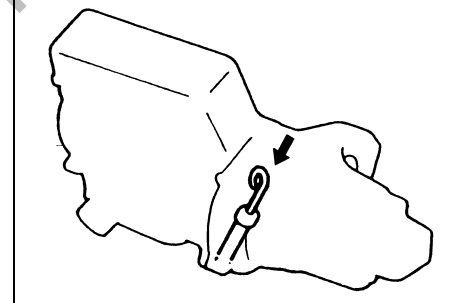
ZALECENIE

Do automatycznej skrzyni biegów należy stosować wyłącznie zalecany przez producenta tego samochodu płyn. Użycie płynu innego niż SUZUKI ATF 3317 lub Mobil ATF 3309 grozi uszkodzeniem skrzyni biegów.

UWAGA:

Nie należy sprawdzać poziomu płynu bezpośrednio po dłuższej jeździe z dużą prędkością, po jeździe miejskiej podczas upału lub po holowaniu przyczepy. Aby pomiar poziomu płynu był prawidłowy należy odczekać, aż płyn ostygnie (około 30 minut).

PRZYKŁAD



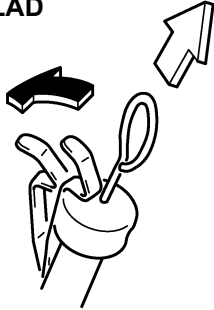
63J125

- 3) Zaparkować samochód w płaskim, poziomym miejscu
- 4) Zaciągnąć hamulec postojowy i uruchomić silnik przy ustawieniu dźwigni wybieraka zakresu w pozycji „P” (Parkowanie). Pozostawić silnik pracujący na biegu jałowym przez dwie minuty i nie wyłączać go podczas sprawdzania.
- 5) Trzymając stopę na pedale hamulca przesunąć dźwignię wybieraka zakresu po kolei we wszystkie położenia, po czym wrócić do pozycji „P”.

⚠ OSTRZEŻENIE

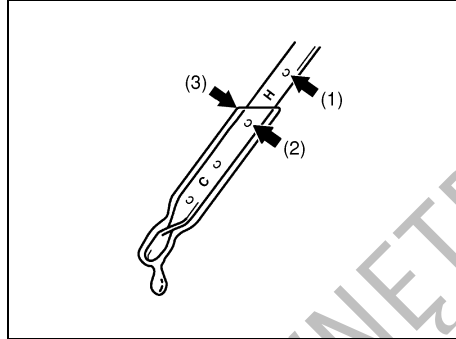
Podczas przestawiania dźwigni wybieraka zakresu należy naciskać pedał hamulca, inaczej pojazd może nagle ruszyć.

PRZYKŁAD



81A090

- 6) Dla ułatwienia identyfikacji uchwyt miarki poziomu płynu jest koloru czerwonego. Wyciągnąć miarkę poziomu płynu, wytrzeć ją do czysta i z powrotem wsunąć aż do oparcia się jej zaślepki. Następnie ponownie wyciągnąć miarkę.
- 7) Obejrzeć obie strony miarki i odczytać wskazanie w najniższym punkcie. Poziom płynu powinien mieścić się w zakresie dla płynu gorącego („HOT”).



63J087

- (1) POZIOM MAKSYMALNY
- (2) POZIOM MINIMALNY
- (3) Odczyt w najniższym punkcie

- 8) Dolać tylko tyle właściwego płynu, aby dopełnić do prawidłowego poziomu.

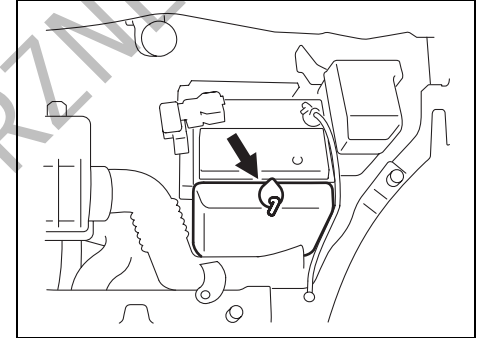
ZALECENIE

Po sprawdzeniu lub uzupełnieniu płynu należy dokładnie wsunąć miarkę na miejsce.

Wymiana płynu

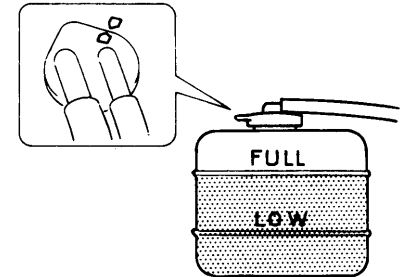
Ponieważ wymagane są specjalne procedury postępowania, materiały i narzędzia, zaleca się powierzenie tej czynności autoryzowanej stacji obsługi SUZUKI.

Płyn w układzie chłodzenia silnika



62J081

PRZYKŁAD



60A208S

Dobór płynu chłodzącego

W celu zachowania odpowiednich osiągnięć i trwałości silnika należy stosować oryginalny płyn SUZUKI do układów chłodzenia silnika lub odpowiadający mu jakością zamiennik.

Tego typu płyn jest najbardziej odpowiedni, ponieważ:

- pomagają utrzymać właściwą temperaturę silnika,
- ma odpowiednio niską temperaturę krzepnięcia i wysoką temperaturę wrzenia,
- zapewnia odpowiednią ochronę przed korozją.

Zastosowanie niewłaściwego płynu może spowodować uszkodzenie układu chłodzenia silnika. Autoryzowana stacja obsługi SUZUKI służy pomocą przy doborze właściwego płynu chłodzącego.

ZALECENIE

W celu uniknięcia uszkodzenia układu chłodzenia silnika należy:

- Stosować wyłącznie wysokiej jakości bezkrzemianowy płyn niskokrzepnący na bazie glikolu etylenowego, zmieszany w odpowiedniej proporcji z wodą.
- Koncentrat płynu niskokrzepnącego powinien być rozcieńczony wodą destylowaną w proporcji 50 na 50. W żadnym wypadku nie wolno przekroczyć proporcji 70 części koncentratu na 30 części wody destylowanej, ponieważ przy wyższych stę-

>>

ZALECENIE

(cd.)

- zeniach może dochodzić do przegrzewania się silnika.
- Nie wlewać zarówno płynu nierozcieńczonego, jak i samej wody.
- Nie stosować żadnych dodatków ani inhibitorów. Mogą one nie być przystosowane do układu chłodzenia silnika w tym samochodzie.
- Nie mieszać ze sobą różnych rodzajów płynów niskokrzepnących, ponieważ może to doprowadzić do przedwczesnego zużycia uszczelnień, przegrzewania się silnika oraz poważnego uszkodzenia zespołu napędowego.

Sprawdzanie poziomu płynu

Poziom płynu sprawdza się w zbiorniku wyrównawczym, a nie w chłodnicy. Gdy silnik jest zimny, poziom płynu powinien znajdować się pomiędzy znakami „FULL” i „LOW”.

Uzupełnianie płynu

Jeśli poziom płynu jest poniżej znaku „LOW”, należy dolać płynu. W tym celu należy zdjąć pokrywę zbiornika wyrównawczego i dolać płynu aż do osiągnięcia poziomu „FULL”. Nigdy nie napełniać zbiornika wyrównawczego powyżej znaku „FULL”.

ZALECENIE

- Należy stosować 50% roztwór wodny koncentratu niskokrzepnącego.
- Dla temperatur poniżej -35°C można użyć większych stężeń płynu (maksymalnie 60%), stosując się do instrukcji na opakowaniu płynu niskokrzepnącego.
- Korek zbiornika wyrównawczego płynu chłodzącego należy nakładać w ten sposób, aby strzałka na nim odpowiadała strzałce na zbiorniku. W przeciwnym razie może dojść do wycieku płynu.

⚠ OSTRZEŻENIE

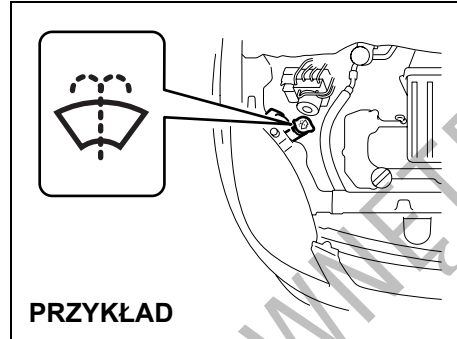
Płyn chłodzący jest szkodliwy dla zdrowia, a nawet śmiertelnie trujący. W razie połknięcia nie należy wywoływać wymiotów, lecz natychmiast skontaktować się z lekarzem. Unikać wdychania oparów płynu. W razie zaistnienia takiego przypadku należy natychmiast wyjść na świeże powietrze. W razie dostania się płynu do oczu należy je przemyć wodą i zwrócić się o pomoc medyczną. Po kontakcie z płynem należy dokładnie umyć dłonie. Roztwór płynu może być trujący dla zwierząt. Należy go zabezpieczyć przed dostępem dzieci i zwierząt domowych.

Wymiana płynu

Ponieważ wymagane są specjalne procedury postępowania, zaleca się powierzenie tej czynności autoryzowanej stacji obsługi SUZUKI.

Płyn do spryskiwaczy szyb

Przednie i tylne (w niektórych wersjach)



PRZYKŁAD

63J089

Sprawdzić, czy w zbiorniku jest płyn zmywający. W razie potrzeby uzupełnić. Należy używać dobrej jakości płynu przeznaczonego do szyb samochodowych, rozcieńczając w razie potrzeby wodą.

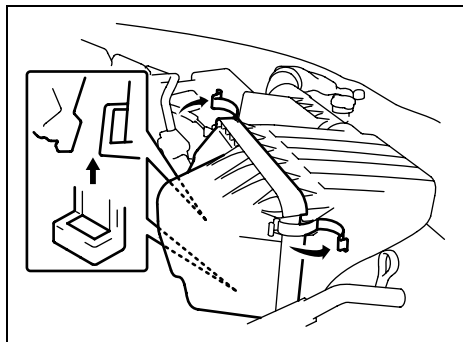
⚠ OSTRZEŻENIE

Nie wolno używać jako płynu do spryskiwaczy szyb roztworu przeznaczonego do układu chłodzenia silnika. Po rozpyleniu na szybie może on spowodować ograniczenie widoczności, a ponadto może uszkodzić powłoki lakierowe.

ZALECENIE

Gdy w zbiorniku nie ma płynu, próba uruchomienia spryskiwaczy może spowodować uszkodzenie silnika elektrycznego pompy.

Filtr powietrza

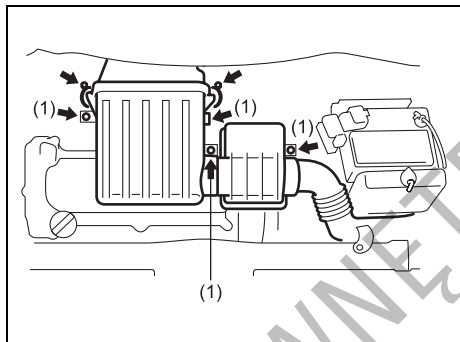


63J133

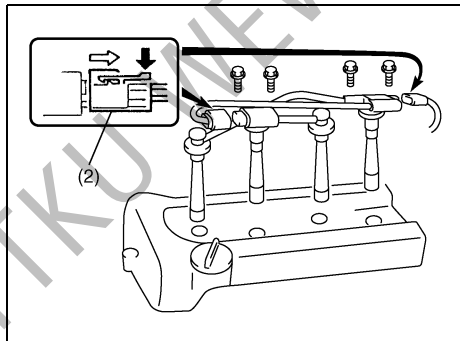
Jeśli filtr powietrza doprowadzanego do silnika jest zanieczyszczony, zwiększają się opory przepływu zasysanego powietrza, co powoduje spadek mocy silnika i zwiększenie zużycia paliwa.

W celu wyjęcia wkładu filtrującego należy zluźnić boczne zaciski obudowy filtra. Jeżeli wkład filtrujący wygląda na zabrudzony, należy go wymienić na nowy.

Świece zapłonowe



62J082



54G105

Świece niklowe (tradycyjne):

Świece zapłonowe należy okresowo sprawdzać, czy nie mają osadów węglowych. Jeśli na świecy osadzi się sadza, nie może powstać odpowiednio silna iskra.

Należy usunąć osad węglowy (tzw. nagar) drutem lub szpilką i wyregulować odstęp między elektrodami.

W celu uzyskania dostępu do świec zapłonowych należy:

- 1) Wykręcić cztery wkręty (1) mocujące obudowę filtra powietrza.
- 2) Zwolnić zaczepy pokrywy filtra powietrza.
- 3) Zdjąć górną osłonę silnika.
- 4) W razie potrzeby rozłączyć złącze (2), naciskając dźwignię zatrzasku.
- 5) Wykręcić wkręty mocujące urządzenia zapłonowego.
- 6) Wyciągnąć osłony świec zapłonowych.

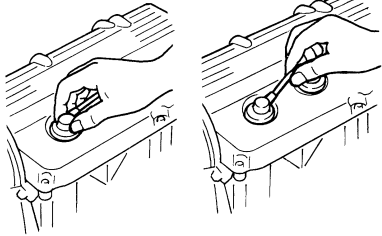
UWAGA:

Należy pamiętać o prawidłowym umieszczeniu przewodów, połączeniu złączy elektrycznych, nałożeniu uszczelki górnej osłony silnika oraz podkładek.

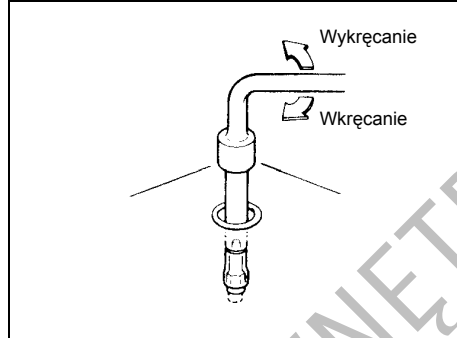
PRZYKŁAD

Prawidłowo

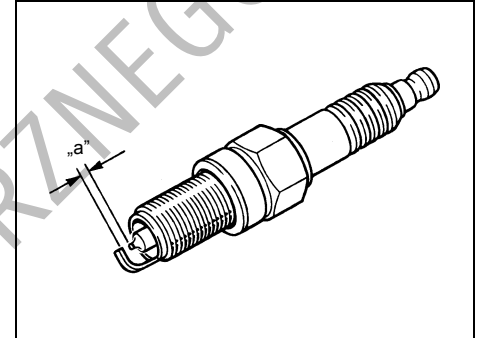
Nieprawidłowo



60G102



60G160S



54G106

ZALECENIE

- Rozłączając przewody wysokiego napięcia należy ciągnąć za osłony świec, a nie za przewody. Ciągnięcie za przewód może spowodować jego uszkodzenie.
- W przypadku irydowych lub platynowych świec zapłonowych (świece z cienką elektrodą środkową) nie wolno dotykać elektrody środkowej, ponieważ można ją łatwo uszkodzić.

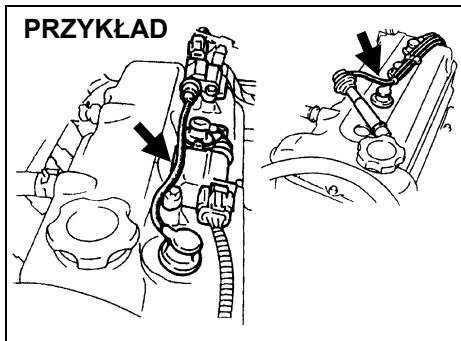
ZALECENIE

- Świece zapłonowe należy dla ochrony gwintu wkręcać palcami, po czym dociągać przy użyciu klucza dynamometrycznego momentem 25 Nm (2,5 kGm). Gdy świece są wyjęte, należy uważać, aby przez otwory świec do wnętrza silnika nie dostały się zanieczyszczenia.
- Nie wolno stosować świec o niewłaściwym rozmiarze gwintu.

Odstęp elektrod świecy zapłonowej „a”:
IFR6J-11 / K20PR-U11 / BKR6E-11
1,0 – 1,1 mm

ZALECENIE

Wymieniając świece zapłonowe należy używać marki i typu odpowiednich do tego samochodu. Właściwe świece podane są w rozdziale „DANE TECHNICZNE” na końcu niniejszej instrukcji. Użycie świec zapłonowych innych producentów należy skonsultować z autoryzowaną stacją obsługi SUZUKI.



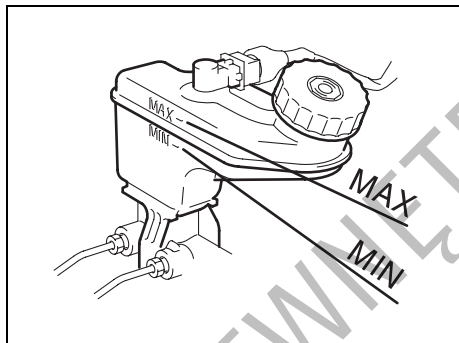
65D204

UWAGA:

Jeżeli w silniku wystąpią problemy z wytwarzaniem iskry, objawiające się np. utrudnionym rozruchem silnika, jego przerywaną pracą itp., przyczyną mogą być nie tylko świece zapłonowe, lecz również zestarzałe przewody zapłonowe (w ogólnym przypadku eksploatowane dłużej niż 80000 km lub pięć lat). Jeżeli wymiana świec zapłonowych nie usunie problemu, należy zlecić autoryzowanej stacji obsługi SUZUKI sprawdzenie układu zapłonowego.

Hamulce

Płyn hamulcowy



62J102

Poziom płynu hamulcowego sprawdza się przez obserwację jego zbiornika w komorze silnika. Poziom płynu powinien znajdować się pomiędzy liniami „MAX” i „MIN”. Jeśli poziom płynu jest w pobliżu „MIN”, należy go uzupełnić do linii „MAX” płynem hamulcowym typu DOT4.

⚠ OSTRZEŻENIE

Nieprzestrzeżenie poniższych wskazań stwarza zagrożenie odniesienia obrażeń ciała lub poważnego uszkodzenia układu hamulcowego.

- Jeśli płyn hamulcowy w zbiorniczku opadnie poniżej pewnego poziomu, zapala się lampka ostrzegawcza na tablicy przyrządów (silnik musi pracować, a hamulec postojowy musi być całkowicie zluźzony). Gdy lampka zaświeci się, należy natychmiast zlecić autoryzowanej stacji obsługi SUZUKI skontrolowanie układu hamulcowego.
- Szybka utrata płynu wskazuje na nieszczelność w układzie hamulcowym, którą powinna natychmiast skontrolować autoryzowana stacja obsługi SUZUKI.
- Płyn hamulcowy jest szkodliwy dla oczu oraz uszkodza powierzchnie lakierowane. Przy dopełnianiu zbiorniczka należy zachować ostrożność.
- Nie należy używać innego płynu niż SAE J1704 lub DOT4. Nie używać płynu regenerowanego lub przechowywanego w starych bądź otwartych pojemnikach. Szczególnie ważne jest, aby obce ciała ani inne ciecz nie dostały się do zbiornika płynu hamulcowego.

⚠ OSTRZEŻENIE

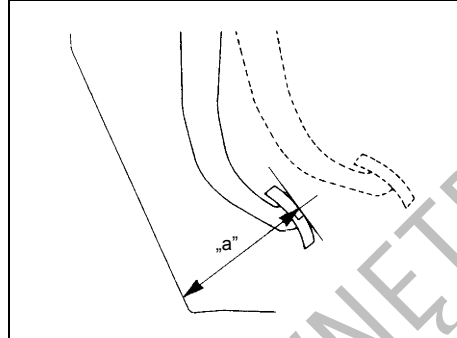
W przypadku połknięcia płyn hamulcowy jest szkodliwy dla zdrowia, a nawet śmiertelnie trujący. Jest on również niebezpieczny w kontakcie ze skórą lub gdy dostanie się do oczu. W razie połknięcia nie należy wywoływać wymiotów i natychmiast skontaktować się z lekarzem. W razie dostania się płynu do oczu należy je przemyć wodą i zwrócić się o pomoc medyczną. Po kontakcie z płynem należy dokładnie umyć dłonie. Roztwór płynu może być trujący dla zwierząt. Należy go zabezpieczyć przed dostępem dzieci i zwierząt domowych.

UWAGA:

W hamulcach tarczowych można oczekiwać obniżania się poziomu płynu w miarę zużycia klocków hamulcowych.

Pedał hamulca

Sprawdzić, czy naciśnięty pedał hamulca zatrzymuje się na stałej wysokości, bez „miękkiego” zapadania się. Jeżeli nie, należy zlecić autoryzowanej stacji obsługi Suzuki sprawdzenie układu hamulcowego. W razie wątpliwości, czy pedał ma stałą wysokość, można to sprawdzić w opisany dalej sposób.



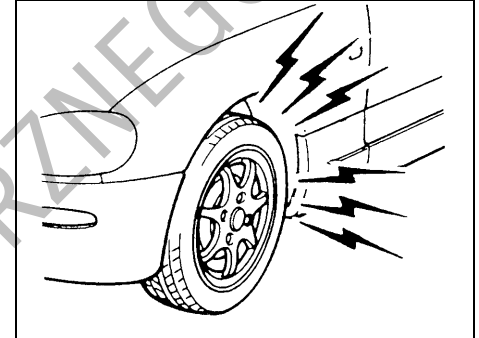
54G108

**Minimalna odległość pedału od podłogi „a”:
75 mm**

Przy pracującym silniku zmierzyć odległość od podłogi naciśniętego siłą ok. 30 kG pedału hamulca, jak na rysunku. Minimalna wymagana odległość podana jest powyżej. Ponieważ układ hamulcowy jest samonastawny, nie zachodzi potrzeba regulacji. Jeśli zmierzona odległość pomiędzy pedałem a podłogą jest mniejsza niż wymagana, należy dokonać sprawdzenia pojazdu w autoryzowanej stacji obsługi SUZUKI.

UWAGA:

Przy pomiarze odległości pomiędzy pedałem a podłogą należy uwzględnić grubość wykładziny i dywaników gumowych.



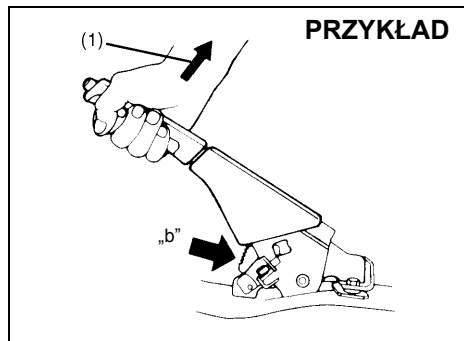
60G104S

⚠ OSTRZEŻENIE

W przypadku wystąpienia jednego z poniższych problemów w układzie hamulcowym, należy natychmiast dokonać jego przeglądu w autoryzowanej stacji obsługi SUZUKI.

- Słaba skuteczność hamulców;
- Nierówne hamowanie (hamulce nie działają jednakowo na wszystkie koła);
- Nadmierny skok pedału;
- Zawieszanie się hamulców;
- Nadmierna hałaśliwość;
- Pulsacja pedału podczas jego naciskania.

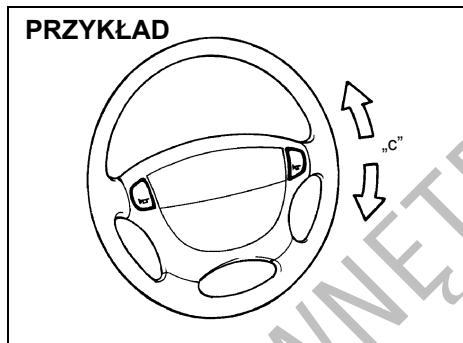
Hamulec postojowy



- Liczba zębów zapadki „b”:**
4 – 9
Siła zaciągnięcia dźwigni (1):
200 N (20 kG)

Prawidłową regulację hamulca postojowego sprawdza się licząc szczyknięcia zapadki w czasie powolnego zaciągania hamulca, aż do jego pełnego zadziałania. Dźwignia hamulca powinna zatrzymać się w określonym powyżej przedziale zębów zapadki, przy czym tylne koła powinny zostać całkowicie unieruchomione. Jeśli hamulec nie jest prawidłowo wyregulowany lub nie zostaje całkowicie zwolniony mimo pełnego cofnięcia dźwigni, należy dokonać jego kontroli i/lub regulacji w autoryzowanej stacji obsługi SUZUKI.

Układ kierowniczy



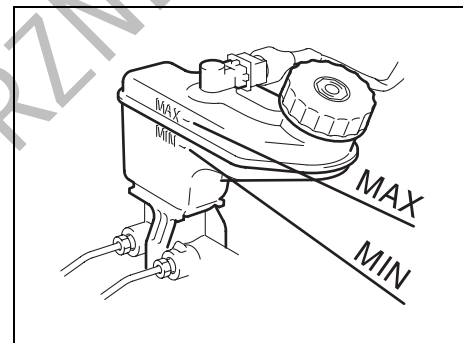
- Luz na kole kierowniczym „c”:**
0 – 30 mm

Luz na kole kierowniczym sprawdza się przez pomiar odległości pokonywanej przez wybrany punkt na jego obwodzie przy delikatnym obracaniu kierownicy w lewo i w prawo pomiędzy punktami lekkiego oporu. Luz powinien mieścić się w podanych granicach.

Sprawdzenia, czy koło obraca się łatwo i równomiernie bez szarpania, dokonuje się przez obrót całkowicie w prawo i w lewo podczas powolnej jazdy na otwartej przestrzeni. Jeśli luz nie mieści się w powyższym zakresie lub stwierdzona zostanie inna usterka, układ musi zostać sprawdzony przez autoryzowaną stację obsługi SUZUKI.

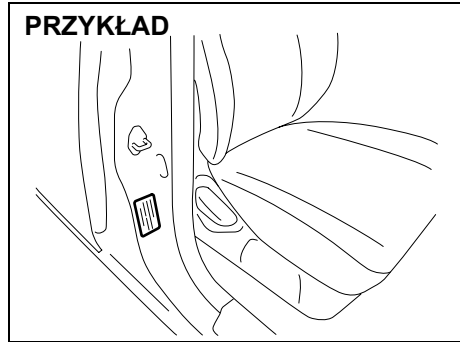
Pedał sprzęgła

Sprzęgło z hydraulicznym siłownikiem wyciskowym



Od czasu do czasu należy sprawdzić poziom płynu w układzie hydraulicznym sprzęgła oraz czy pedał działa bez zacięć. Gdy wyczuwalne jest szarpanie sprzęgła przy pełnym wciśnięciu pedału, należy zlecić sprawdzenie sprzęgła autoryzowanej stacji obsługi SUZUKI. Gdy poziom płynu jest bliski kreski „MIN”, należy dolać płynu hamulcowego DOT4 do poziomu „MAX”.

Opony



Właściwe ciśnienia w oponach kół przednich i tylnych podane są na naklejce informacyjnej. Zarówno w przednich, jak i tylnych kołach ciśnienie powinno być zgodne z zalecanym.

Należy zauważyć, że podane wartości ciśnień nie dotyczą dojazdowego koła zapasowego.

Sprawdzanie opon

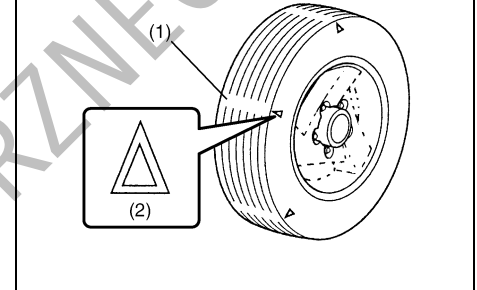
Opony należy sprawdzać okresowo, wykonując następujące czynności:

- 1) Zmierzyć ciśnienie powietrza manometrem do opon. W razie potrzeby doprowadzić do stanu prawidłowego. Nie należy zapominać o kole zapasowym.

⚠ OSTRZEŻENIE

- Ciśnienie w oponach powinno być sprawdzane gdy są one zimne – inaczej wskazania będą nieprawidłowe.
- Podczas pompowania koła należy od czasu do czasu sprawdzać ciśnienie, aż do osiągnięcia właściwej wartości.
- Opony nie powinny nigdy pozostać napompowane do zbyt niskiej lub zbyt wysokiej wartości ciśnienia. Zbyt niskie ciśnienie może niekorzystnie wpłynąć na własności jezdne lub spowodować przesunięcie obręczy względem krawędzi opony, co może stać się przyczyną wypadku lub uszkodzenia opony bądź obręczy. Nadmierne ciśnienie może spowodować rozerwanie opony, stwarzając zagrożenie odniesienia obrażeń ciała. Może ono też niekorzystnie wpłynąć na własności jezdne i doprowadzić do wypadku.

PRZYKŁAD



- (1) Wskaźnik zużycia bieżnika
- (2) Znacznik położenia wskaźnika

- 2) Sprawdzić, czy głębokość rowka bieżnika przekracza 1,6 mm. Dla ułatwienia kontroli, opony mają wprasowane wskaźniki zużycia. Gdy wskaźniki zużycia ukażą się na powierzchni bieżnika, pozostała głębokość bieżnika wynosi 1,6 mm lub mniej i opona wymaga wymiany.
- 3) Poszukać śladów nieprawidłowego zużycia, pęknięć i uszkodzeń. Opony z pęknięciami lub innymi uszkodzeniami powinny być wymienione. Jeśli opona wykazuje nietypowe zużycie, należy dokonać jej kontroli w autoryzowanej stacji obsługi SUZUKI.

⚠ OSTRZEŻENIE

Uderzenia w krawężniki i jazda po kamieniach mogą uszkodzić opony oraz niekorzystnie wpłynąć na geometrię ustawienia kół pojazdu. Opony i geometria ustawienia kół powinny być regularnie sprawdzane przez autoryzowaną stację obsługi SUZUKI.

- 4) Sprawdzić, czy nie są poluzowane nakrętki kół.
- 5) Sprawdzić, czy w opony nie są wbite gwoździe, kamienie lub inne obiekty.

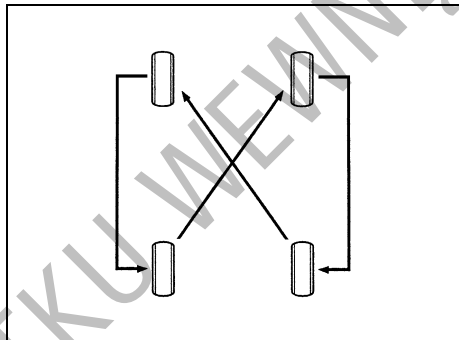
⚠ OSTRZEŻENIE

- Samochód ten jest wyposażony w opony jednakowego typu i rozmiaru. Jest to istotne dla zachowania właściwej kierowności i własności jezdnych pojazdu. Nigdy nie należy mieszać opon różnych typów i wymiarów w tym samym pojeździe. Wymiary i typy stosowanych opon powinny być zgodne z zatwierdzonymi przez SUZUKI jako standardowe lub opcjonalne wyposażenie pojazdu.
- Zastąpienie oryginalnych kół i opon pojazdu niektórymi z dostępnych na rynku kół i opon może znacznie zmienić własności jezdne i sterowność samochodu.
- Należy używać wyłącznie zestawień kół i opon zatwierdzonych przez SUZUKI jako standardowe lub opcjonalne wyposażenie tego pojazdu.

ZALECENIE

Zastąpienie oryginalnych opon ogumieniem o innym rozmiarze może spowodować fałszywe odczyty prędkościomierza i licznika przebiegu. Przed zakupem ogumienia o innych wymiarach niż oryginalne opony należy taką ewentualność skonsultować w autoryzowanej stacji obsługi SUZUKI.

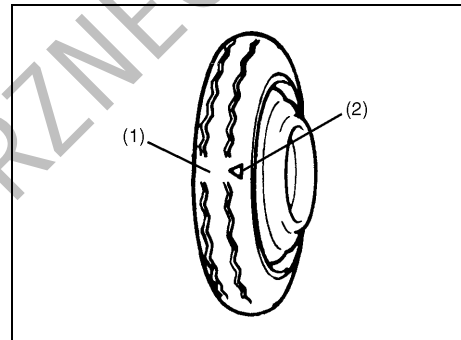
Okresowe przekładanie kół



54G114

W celu uniknięcia nierównomiernego zużycia bieżnika oraz wydłużenia trwałości opon, należy okresowo przekładać koła, zgodnie ze schematem przedstawionym na rysunku. Przekładanie kół powinno być wykonywane co 10000 km. Po przełożeniu należy doprowadzić ciśnienie w oponach kół przednich i tylnych do wartości zgodnej z danymi na naklejce informacyjnej.

Dojazdowe koło zapasowe (w niektórych wersjach)



54G115

- (1) Wskaźnik zużycia bieżnika
- (2) Znacznik położenia wskaźnika

Samochód ten może być wyposażony w małogabarytowe (tzw. dojazdowe) koło zapasowe. Pozwala ono zaoszczędzić miejsce w bagażniku, a jego mniejsza masa ułatwia instalację w przypadku przebicia opony. Koło takie przeznaczone jest wyłącznie do czasowego użycia w sytuacji awaryjnej, na czas naprawy lub do chwili wymiany normalnej opony na nową. Ciśnienie w kole zapasowym należy sprawdzać przynajmniej raz na miesiąc. Do tego celu należy używać dobrej jakości manometru. Ciśnienie powinno wynosić 420 kPa. Równocześnie należy sprawdzić pewność jego zamocowania. W razie potrzeby dokręcić śrubę mocującą.

Nie wolno zakładać jednocześnie dwóch lub więcej dojazdowych kół zapasowych.

⚠ OSTRZEŻENIE

Dojazdowe koło zapasowe przeznaczone jest wyłącznie do czasowego użycia, w sytuacjach awaryjnych. Przedłużone używanie może doprowadzić do jego uszkodzenia i/lub utraty panowania nad pojazdem. Używając tego koła należy zawsze zachować następujące środki ostrożności:

- Pamiętać o zmienionych właściwościach jezdnych samochodu z założonym kołem dojazdowym.
- Nie przekraczać prędkości 80 km/h.
- Jak najszybciej zastąpić dojazdowe koło zapasowe zwykłym kołem.
- Pamiętać o obniżonym prześwicie podwozia samochodu z założonym kołem dojazdowym.
- Zalecane ciśnienie w dojazdowym kole zapasowym wynosi 420 kPa.
- Nie zakładać na to koło łańcuchów. W razie potrzeby założenia łańcuchów na koła należy przełożyć koła w taki sposób, aby na przedniej osi jezdnej znalazły się zwykłe koła.
- Bieżnik małogabarytowego koła zapasowego ma znacznie krótszą żywotność niż w normalnej oponie. Gdy pokaże się wskaźnik zużycia bieżnika, oponę należy natychmiast wymienić.

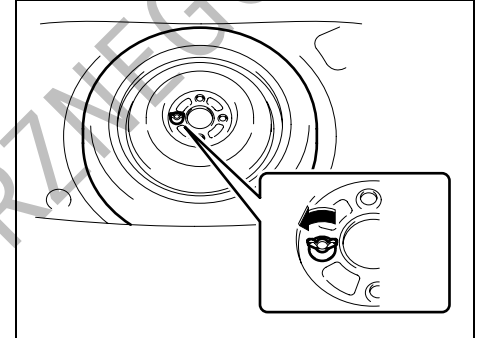
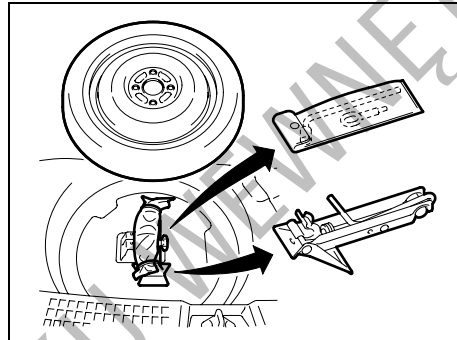
>>

⚠ OSTRZEŻENIE

(cd.)

- W razie wymiany małogabarytowej opony należy użyć opony o takiej samej budowie i takim samym rozmiarze, jak zamontowana fabrycznie.

Zmiana koła

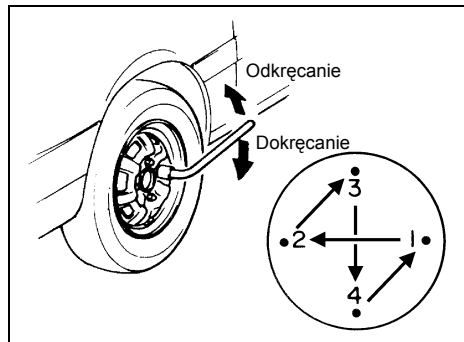


62J084

W celu zmiany koła należy wykonać następujące czynności:

- 1) Spowodować opuszczenie samochodu przez pasażerów i wyjąć przewożone bagaże.
- 2) Wyjąć z samochodu podnośnik, narzędzia i koło zapasowe.
- 3) Poluzować nakrętki mocujące koło, lecz nie odkręcać ich całkowicie.
- 4) Podnieść samochód przy użyciu podnośnika (zgodnie ze wskazówkami zawartymi w rozdziale „SYTUACJE AWARYJNE”).
- 5) Odkręcić nakrętki i zdjąć koło.
- 6) Założyć nowe koło oraz wkręcić nakrętki mocujące, kierując je stroną stożkową do koła. Dokręcić każdą z nich mocno ręką, aż koło osiądzie dokładnie na piaście.

Akumulator



54G116

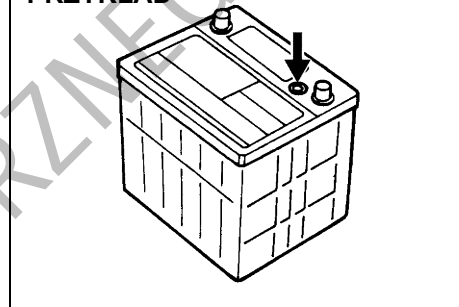
**Moment dokręcenia nakrętek koła
85 Nm (8,5 kGm)**

- 7) Obniżyć podnośnik i w kolejności „na krzyż” dociągnąć nakrętki podanym momentem, jak pokazano na rysunku.

⚠ OSTRZEŻENIE

- Akumulatory wytwarzają palny gaz – wodór. Płomień lub iskra w pobliżu akumulatora grozi wybuchem. Pracując w pobliżu akumulatora nie wolno palić.
- Sprawdzając lub obsługując akumulator należy odłączyć przewód od bieguna ujemnego. Należy uważać, aby nie spowodować zwarcia przez przypadkowe zetknięcie się metalowego przedmiotu jednocześnie z biegunem akumulatora i elementem samochodu.
- Aby samemu nie zostać poszkodowanym i nie uszkodzić pojazdu lub akumulatora, w razie konieczności rozruchu pojazdu z obcego źródła prądu należy ściśle przestrzegać podanych w rozdziale „SYTUACJE AWARYJNE” wskazówek dotyczących rozruchu awaryjnego.

PRZYKŁAD



60A269

Zamontowany w tym samochodzie akumulator bezobsługowy nie wymaga uzupełniania wody destylowanej. Jednak należy okresowo sprawdzać stan ogólny akumulatora oraz czy na jego biegunach i uchwycie mocującym nie występuje korozja. Korodujące miejsca należy oczyścić ostrą szcztoką i wodnym roztworem amoniaku lub sody oczyszczonej. Następnie zmyć czystą wodą.

O stanie naładowania akumulatora informuje wskaźnik na górnej powierzchni jego obudowy.

W razie postoju samochodu trwającego miesiąc lub dłużej należy odłączyć przewód od ujemnego bieguna, ograniczając w ten sposób rozładowanie akumulatora.

Bezpieczniki

W samochodzie tym występują trzy rodzaje bezpieczników:

Bezpiecznik główny

Bezpiecznik główny pobiera prąd bezpośrednio z akumulatora.

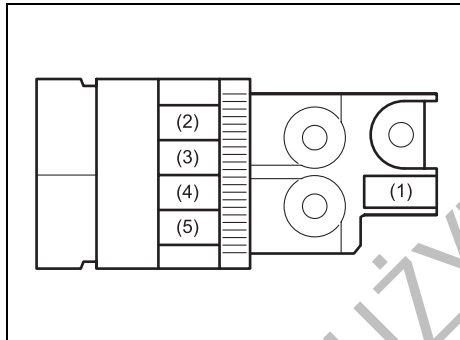
Bezpieczniki grupowe

Bezpieczniki grupowe umieszczone są między bezpiecznikiem głównym a bezpiecznikami indywidualnymi i zabezpieczają grupy urządzeń.

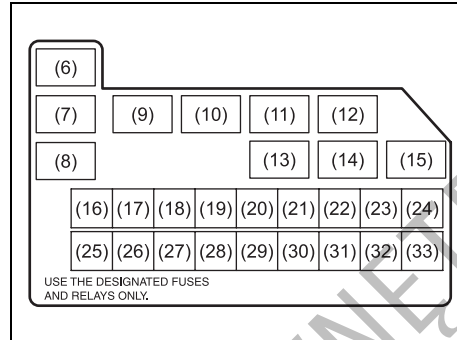
Bezpieczniki indywidualne

Bezpieczniki indywidualne zabezpieczają poszczególne obwody elektryczne.

Bezpieczniki w komorze silnika



62J085



62J086

BEZPIECZNIK GŁÓWNY LUB GRUPOWY		
(1)	80A	Wszystkie odbiorniki elektryczne
(2)	50A	Elektryczne sterowanie szyb, wyłącznik zapłonu, wycieraczki, rozrusznik
(3)	50A	Tyłne światła pozycyjne, ogrzewanie tylnej szyby, centralny zamek, światła awaryjne i sygnał dźwiękowy, bezpiecznik „Dome”
(4)	80A	Nagrzewnica, kompresor, elektryczne wspomaganie w układzie kierowniczym
(5)	80A	Wentylator chłodnicy, przednie światła przeciwmgielne, reflektory

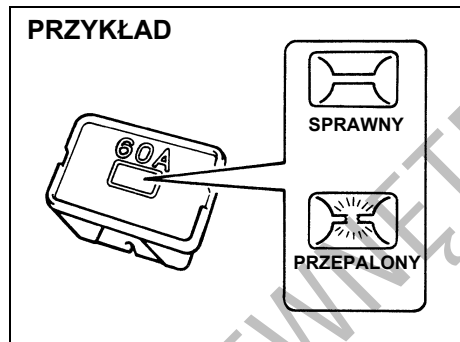
(6)	–	Przełącznik wentylatora chłodnicy nr 1
(7)	–	Przełącznik wentylatora chłodnicy nr 2
(8)	–	Przełącznik wentylatora chłodnicy nr 3
(9)	–	Przełącznik rozrusznika
(10)	–	Przełącznik główny
(11)	–	Przełącznik siłownika przepustnicy
(12)	–	Przełącznik przednich świateł przeciwmgielnych
(13)	–	Przełącznik pompy paliwowej
(14)	–	Przełącznik kompresora
(15)	–	Przełącznik skrzyni biegów AMT lub automatycznej
(16)	30A	Bezpiecznik nagrzewnicy
(17)	15A	Bezpiecznik wtrysku paliwa
(18)	10A	Bezpiecznik kompresora
(19)	15A	Bezpiecznik automatycznej skrzyni biegów
(20)	15A	Bezpiecznik wyłącznika świateł hamowania
(21)	30A	Bezpiecznik sterownika układu ABS
(22)	30A	Bezpiecznik rozrusznika
(23)	50A	Bezpiecznik skrzyni biegów AMT

(24)	50A	Bezpiecznik sterownika wspomagania w układzie kierowniczym
(25)	30A	Bezpiecznik wyłącznika zapłonu
(26)	30A	Bezpiecznik wentylatora chłodnicy
(27)	–	Puste miejsce
(28)	30A	Bezpiecznik sterownika układu ABS
(29)	–	Puste miejsce
(30)	15A	Bezpiecznik siłownika przepustnicy
(31)	15A	Bezpiecznik przednich świateł przeciwmgielnych
(32)	15A	Bezpiecznik lewego reflektora
(33)	15A	Bezpiecznik prawego reflektora

Bezpiecznik główny, bezpieczniki grupowe oraz niektóre z bezpieczników indywidualnych umieszczone są w komorze silnika. W razie przepalenia się głównego bezpiecznika nie będzie działał żaden układ elektryczny. Przepalenie się bezpiecznika grupowego uniemożliwi funkcjonowanie wszystkich urządzeń w danej grupie. Przy wymianie bezpiecznika głównego lub grupowego należy użyć oryginalnej części zamiennej SUZUKI.

Do wyjmowania bezpieczników służą specjalne szczypce, umieszczone w skrzynce

bezpieczników. Na wewnętrznej stronie pokrywy skrzynki podane są prądy znamionowe każdego z bezpieczników.

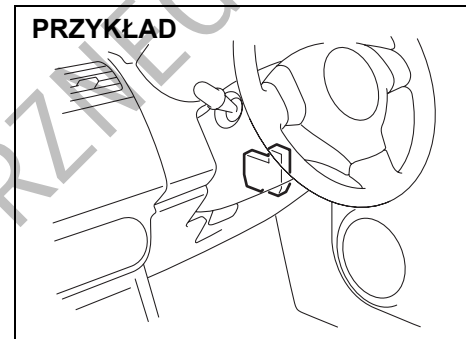


⚠ OSTRZEŻENIE

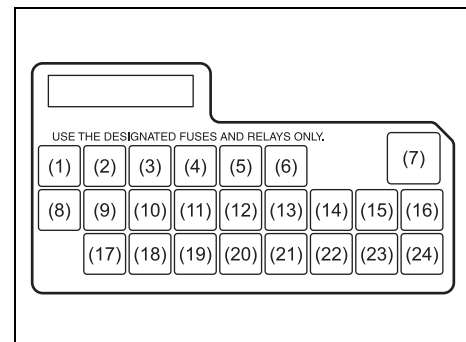
W przypadku przepalenia się bezpiecznika głównego lub grupowego należy zlecić autoryzowanej stacji obsługi SUZUKI sprawdzenie samochodu. Zawsze należy używać oryginalnej części zamiennej SUZUKI. Nigdy nie należy używać materiałów zastępczych, takich jak drut, nawet do naprawy tymczasowej, ponieważ może to spowodować poważną awarię elektryczną, a nawet pożar.

UWAGA:
Należy dbać, aby w skrzynce bezpieczników zawsze znajdowały się bezpieczniki zapasowe i szczypce do ich wyciągania.

Bezpieczniki pod deską rozdzielczą



63J094

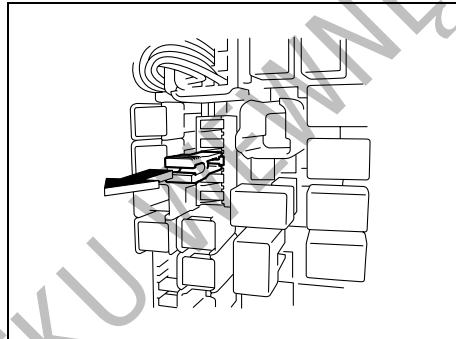


63J093

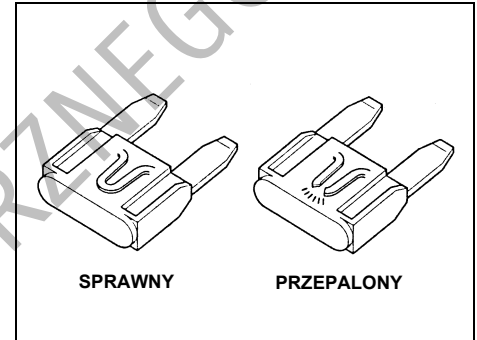
BEZPIECZNIK GŁÓWNY LUB GRUPOWY		
(1)	–	Puste miejsce
(2)	15A	Cewka zapłonowa
(3)	10A	Światło cofania
(4)	10A	Zespół wskaźników
(5)	15A	Lusterka
(6)	15A	Akcesoria
(7)	30A	Elektryczne sterowanie szyb
(8)	15A	Wycieraczki i spryskiwacze
(9)	10A	Wspomaganie w układzie kierowniczym
(10)	15A	Poduszka powietrzna
(11)	10A	Układ ABS
(12)	10A	Światła pozycyjne tylne
(13)	–	Puste miejsce
(14)	20A	Centralny zamek
(15)	–	Puste miejsce
(16)	10A	Rozrusznik
(17)	15A	Podgrzewanie siedzeń
(18)	10A	Nagrzewnica
(19)	15A	Tylne światło przeciwmgielne
(20)	15A	Radioodtwarzacz / Bezpiecznik Dome
(21)	20A	Ogrzewanie tylnej szyby

(22)	15A	Światła awaryjne i sygnał dźwiękowy
(23)	10A	Sterownik skrzyni biegów AMT
(24)	–	Puste miejsce

Skrzynka bezpieczników znajduje się pod deską rozdzielczą po stronie kierowcy. W celu zdjęcia pokrywy skrzynki bezpieczników należy pociągnąć do siebie jej boczne krawędzie.



63J095



65D046

⚠ OSTRZEŻENIE

Przepalony bezpiecznik należy zawsze zastępować bezpiecznikiem o właściwym prądzie znamionowym. Nigdy nie należy używać materiałów zastępczych, takich jak folia aluminiowa czy drut. Jeśli wymieniony bezpiecznik w krótkim czasie przepali się, może to oznaczać poważniejszą usterkę elektryczną. Samochód powinien być niezwłocznie poddany sprawdzeniu w autoryzowanej stacji obsługi SUZUKI.

Wymiana żarówek

⚠ OSTRZEŻENIE

- Żarówki mogą być na tyle gorące, by spowodować oparzenia dłoni. Dotyczy to szczególnie żarówek halogenowych przednich reflektorów. Żarówki należy wymieniać, gdy są zimne.
- Żarówki przednich reflektorów są wypełnione sprężonym gazem halogenowym. W przypadku ich upuszczenia lub podgrzania mogą rozerwać się i spowodować obrażenia ciała. Należy je traktować ostrożnie.

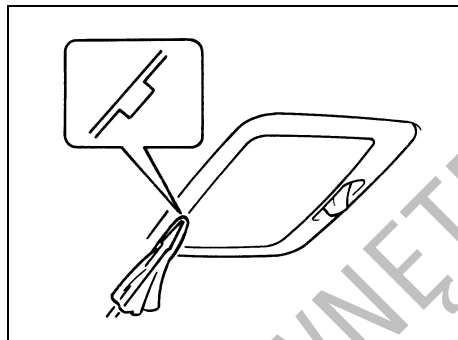
ZALECENIE

Tłuszcz przeniesiony ze skóry dłoni może spowodować przegrzewanie się i w konsekwencji rozerwanie żarówek halogenowych. Nowe żarówki należy chwycić przez czystą szmatkę.

ZALECENIE

Częsta wymiana żarówek wskazuje na potrzebę przeglądu układu elektrycznego. Powinna tego dokonać autoryzowana stacja obsługi SUZUKI.

Lampka oświetlenia wnętrza

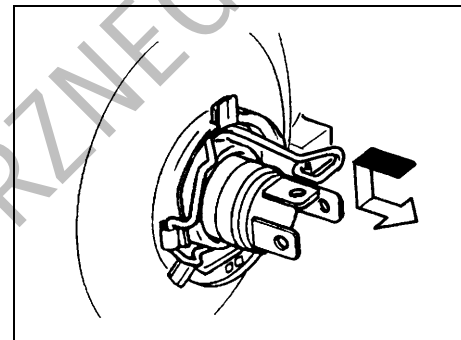


60G115

Płaską końcówką śrubokręta owiniętą miękkim materiałem podważyć i zdjąć klosz lampki. Przy zakładaniu klosza należy go wcisnąć.

Wyciągnąć żarówkę z oprawy. Przy wkładaniu nowej żarówki zwrócić uwagę, aby sprężyna kontaktowa pewnie przytrzymała żarówkę.

Reflektory

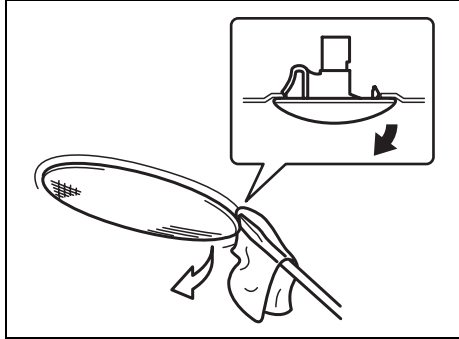


70G135

Podnieść pokrywę silnika. Rozłączyć złącze elektryczne reflektora. Zdjąć gumową osłonę.

Nacisnąć do przodu i odcepić sprężynę przytrzymującą. Wyjąć żarówkę. Włożyć nową żarówkę i powtórzyć w odwrotnej kolejności czynności związane z jej wyjęciem.

Kierunkowskazy boczne

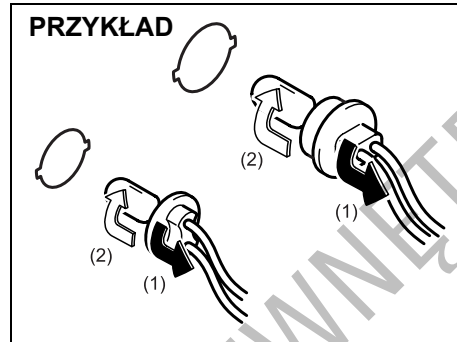


63J096

Żarówki są zespolone z lampką i wraz z nią wymieniane. Płaską końcówką śrubokręta owiniętą miękkim materiałem podważyć z przodu i wypchnąć klosz lampki. Istnieje przy tym ryzyko uszkodzenia obudowy lampki.

Pozostałe światła

Oprawa żarówki

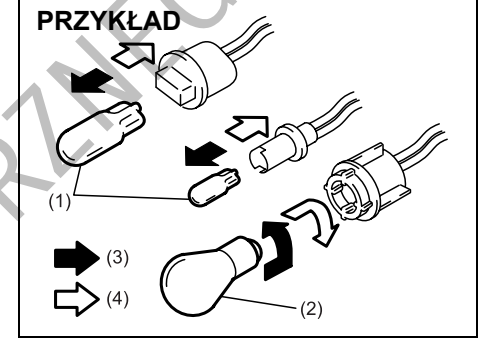


54G123

- (1) Wyjmowanie
- (2) Wkładanie

W celu wyjęcia oprawy żarówki z obudowy lampy należy ją obrócić w kierunku przeciwnym do ruchu wskazówek zegara i wyciągnąć. Przy wkładaniu oprawy należy ją wcisnąć i obrócić w kierunku zgodnym z ruchem wskazówek zegara.

Żarówki



54G124

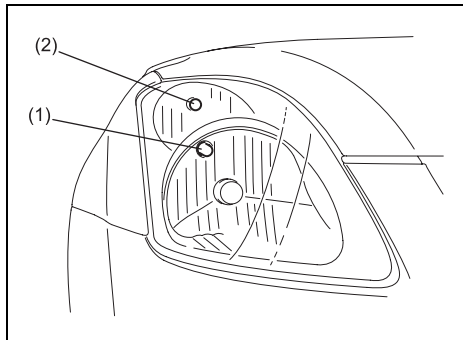
- (3) Wyjmowanie
- (4) Wkładanie

W tych światłach używane są dwa typy żarówek: całkowicie szklana (1) i szklana z metalowym trzonkiem (2). Aby wyjąć lub włożyć żarówkę typu (1) należy ją odpowiednio wyciągnąć lub wcisnąć na miejsce.

Aby wyjąć żarówkę typu (2) z oprawy, należy ją wcisnąć i obrócić w kierunku przeciwnym do ruchu wskazówek zegara. W celu włożenia nowej żarówki należy ją wcisnąć i obrócić w kierunku zgodnym z ruchem wskazówek zegara.

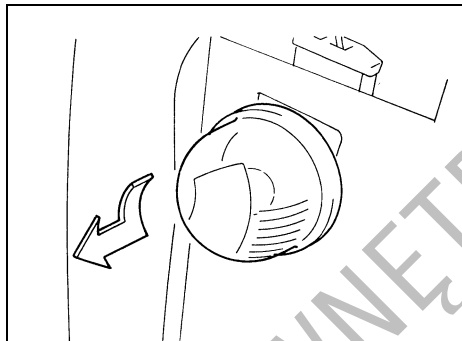
Dostęp do poszczególnych żarówek lub opraw żarówek uzyskuje się w następujący sposób:

Przednie światła pozycyjne (1) Przednie kierunkowskazy (2)



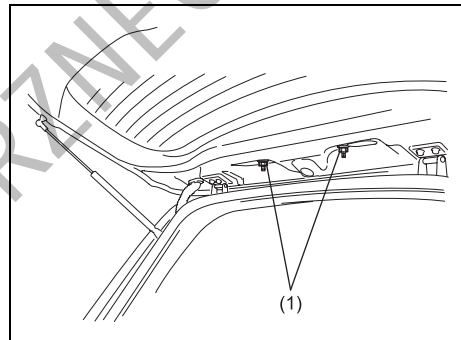
63J097

Oświetlenie tablicy rejestracyjnej



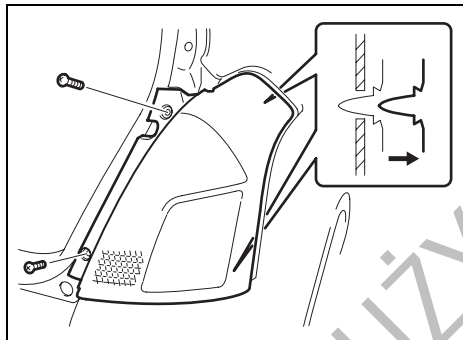
75F087

Dodatkowe światło hamowania (wyposażenie opcjonalne)



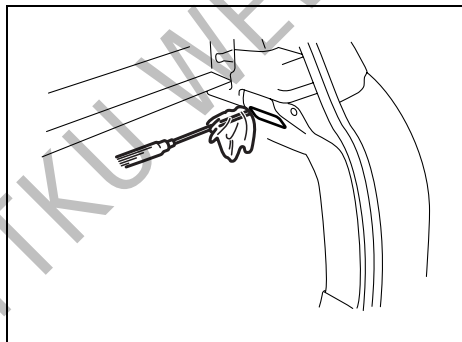
63J106

Tyłne światła zespolone



63J098

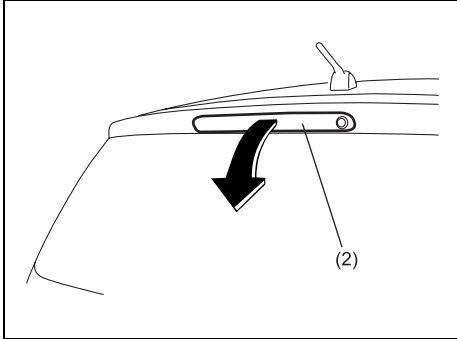
Oświetlenie bagażnika



63J099

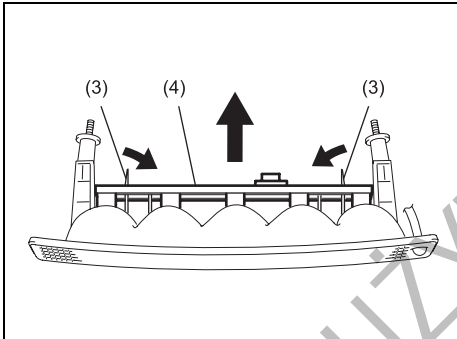
W celu wymontowania lampy dodatkowego światła hamowania należy wykonać następujące czynności:

- 1) Otworzyć drzwi bagażnika i odkręcić nakrętki (1), jak pokazano na rysunku.

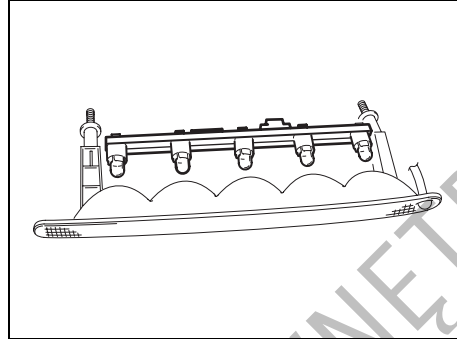


63J127

2) Zamknąć pokrywę bagażnika. Wyjąć dodatkowe światło hamowania z drzwi bagażnika.



63J107



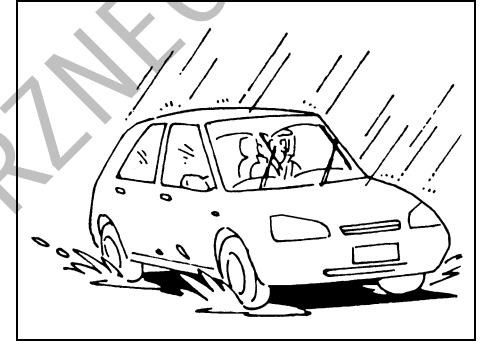
63J108

3) Ściskając do siebie zaczepy (3) wyjąć oprawę żarówek (4).

4) Wymienić żarówkę.

W celu zamontowania dodatkowego światła hamowania należy powyższe czynności powtórzyć w odwrotnej kolejności.

Pióra wycieraczek



54G129

Gdy pióra wycieraczek zaczną się kruszyć lub zostawiać smugi na szybie, należy je wymienić.

W celu wymiany piór wycieraczek należy postępować w sposób opisany poniżej.

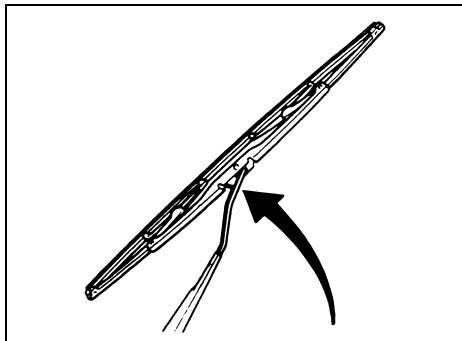
ZALECENIE

Nie należy dopuszczać do uderzenia ramieniem wycieraczki bez pióra w szybę, aby uniknąć zarysowania lub pęknięcia szyby.

UWAGA:

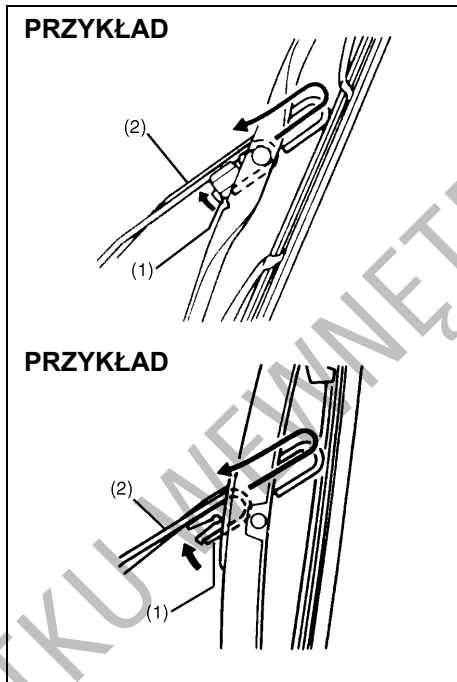
Niektóre pióra wycieraczek mogą różnić się od opisanych w tym miejscu, co jest uzależnione od specyfikacji danego samochodu. W takim przypadku należy skontaktować się z autoryzowaną stacją obsługi SUZUKI w celu ustalenia właściwego sposobu wymiany.

Wycieraczki szyby przedniej:



70G119

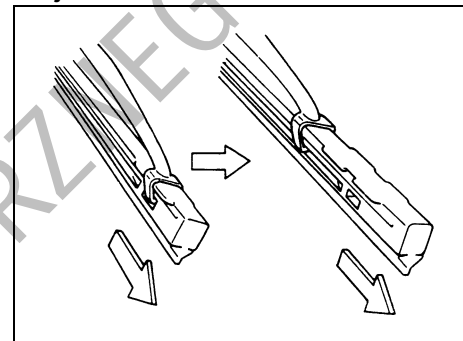
- 1) Odciągnąć ramię wycieraczki od szyby.



54G130

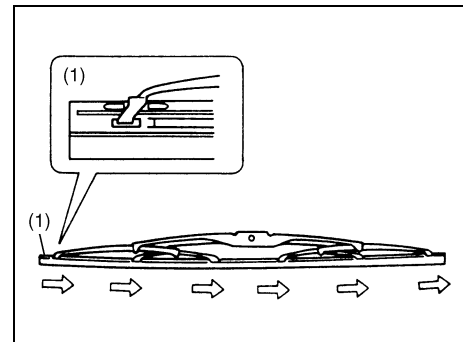
- 2) Nacisnąć zatrzask (1) w kierunku ramienia wycieraczki (2) i zdjąć wycieraczkę z ramienia, jak pokazano na rysunku.
- 3) Po uwolnieniu zablokowanego końca zsunąć element gumowy z ramki pióra wycieraczki, jak pokazano na rysunku.

Zdejmowanie



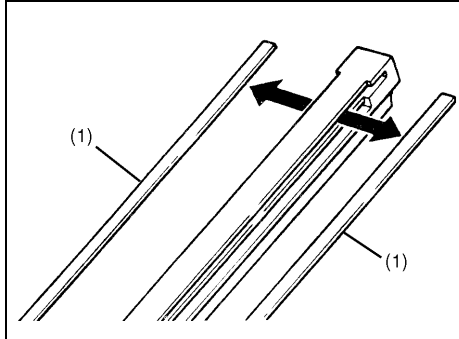
60A260

Zakładanie



54G132

- (1) Zablokowany koniec

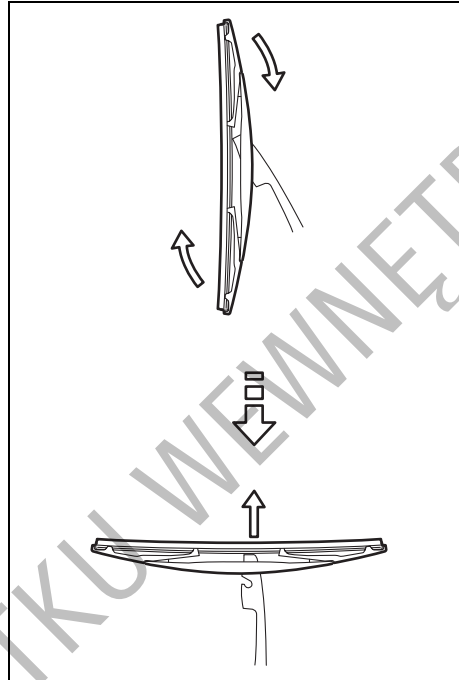


54G135

(1) Element ustalający

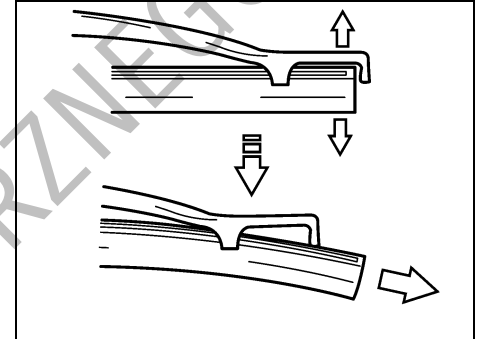
- 4) Jeżeli nowe pióro wycieraczki nie ma dwóch metalowych elementów ustalających, należy przenieść je ze starego pióra.
- 5) Zainstalować nowy element gumowy pióra wycieraczki w kolejności odwrotnej do demontażu, zablokowanym końcem w kierunku ramienia wycieraczki. Należy sprawdzić, czy gumka jest prawidłowo przytrzymywana przez wszystkie zaczepy. Zablokować końcówkę elementu gumowego.
- 6) Założyć pióro wycieraczki na ramię tak, aby zatrzask pewnie uchwycił ramię.

Wycieraczki szyby tylnej:



80G146

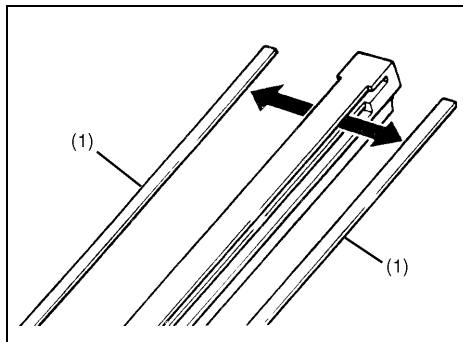
- 1) Odciągnąć ramię wycieraczki od szyby.
- 2) Zdjąć wycieraczkę z ramienia, jak pokazano na rysunku.
- 3) Zsunąć element gumowy z ramki pióra wycieraczki, jak pokazano na rysunku.



65D151

UWAGA:

Nie należy zbyt mocno odginać końcówki ramki pióra wycieraczki, ponieważ może to spowodować jej złamanie.



54G135

(1) Element ustalający

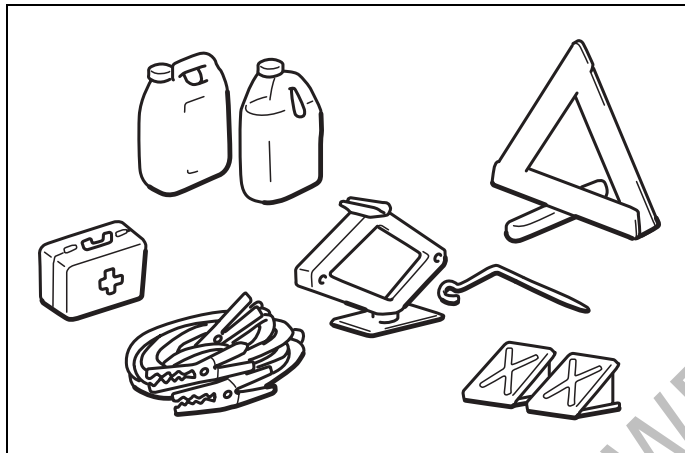
Układ klimatyzacji

Po dłuższym okresie nieużywania, np. po sezonie zimowym, sprawność układu klimatyzacji może się nieco obniżyć. Utrzymanie maksymalnej sprawności układu oraz przedłużenie jego trwałości wymaga okresowego uruchamiania klimatyzacji. Układ powinien przynajmniej raz w miesiącu zostać włączony na minutę, z silnikiem samochodu pracującym na biegu jałowym. Umożliwia to obieg czynnika chłodniczego oraz oleju i konserwację poszczególnych elementów układu klimatyzacji.

- 4) Jeżeli nowe pióro wycieraczki nie ma dwóch metalowych elementów ustalających, należy przenieść je ze starego pióra.
- 5) Zainstalować nowy element gumowy pióra wycieraczki w kolejności odwrotnej do demontażu. Należy sprawdzić, czy gumka jest prawidłowo przytrzymywana przez wszystkie zaczepy.
- 6) Założyć pióro wycieraczki na ramię tak, aby zatrzask pewnie uchwycił ramię.

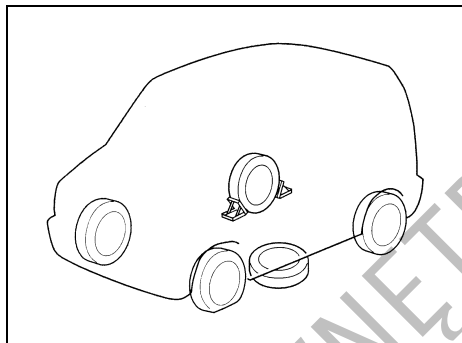
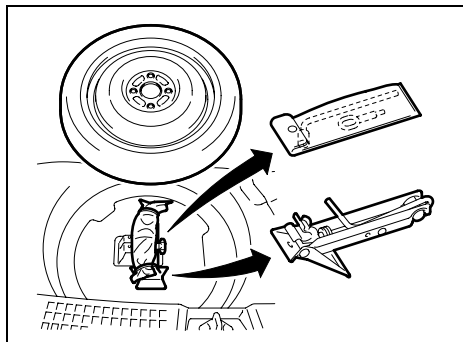
SYTUACJE AWARYJNE

Podnoszenie pojazdu	9-1
Uruchamianie silnika z obcego źródła prądu	9-2
Holowanie niesprawnego samochodu	9-3
Gdy nie działa rozrusznik	9-4
Gdy silnik zostanie zalany paliwem	9-4
Gdy silnik ulegnie przegrzaniu	9-5
Gdy nie można przestawić dźwigni automatycznej skrzyni biegów z położenia „P”	9-6
Gdy nie można przestawić dźwigni skrzyni biegów AMT	9-7



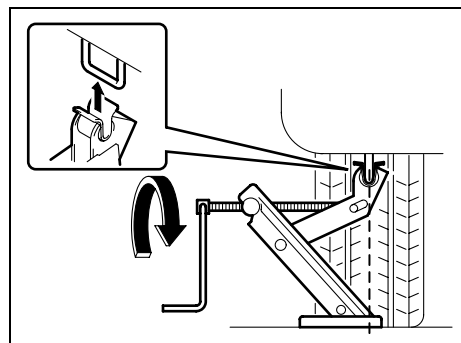
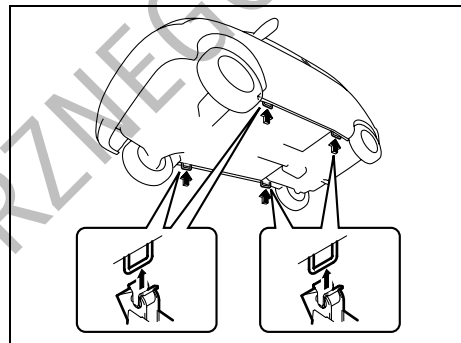
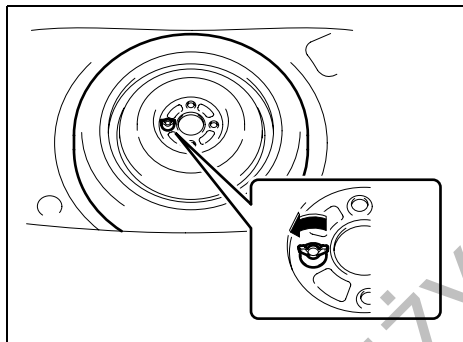
60G411

Podnoszenie pojazdu



75F062

- 1) Ustawić samochód na poziomym, równym i twardym podłożu.
- 2) Mocno zaciągnąć hamulec postojowy i wybrać zakres „P” (automatyczna skrzynia biegów) lub włączyć bieg wsteczny (skrzynia biegów mechaniczna lub AMT). Podłożyć klocki przed i za kołem skośnie przeciwnym do podnoszonego.
- 3) Włączyć światła awaryjne, jeśli w pobliżu odbywa się ruch drogowy.



- 4) Ustawić podnośnik pionowo i obracając rękojeść w kierunku zgodnym z ruchem wskazówek zegara unosić go do chwili, gdy wyprofilowanie w głowicy podnośnika obejmie specjalny element w podwoziu samochodu.

- 5) Powoli i płynnie unosić pojazd, aż do chwili, gdy opona oderwie się od podłoża. Nie unosić samochodu wyżej niż jest to konieczne.

⚠ OSTRZEŻENIE

- Podnośnika należy używać tylko do zmiany koła, gdy samochód stoi na poziomym, równym i twardym podłożu.
- Nie podnosić pojazdu na pochyłości.
- Nie podnosić pojazdu podnośnikiem przyłożonym do podwozia inaczej niż w pokazanym na rysunku miejscu, odpowiednim dla zmienianego koła. W szczególności nie wolno przystawiać podnośnika do drążka skrętnego pomiędzy tylnymi kołami samochodu.
- Głowica podnośnika musi być wysunięta do góry przynajmniej o 51 mm, zanim zetknie się z elementem podwozia samochodu. Użycie podnośnika, gdy głowica jest wysunięta mniej niż 51 mm od położenia całkowitego złożenia, może spowodować jego awarię.
- Nie wolno wsuwać się pod samochód, który jest podniesiony na podnośniku.
- Nie uruchamiać silnika w podniesionym samochodzie ani nie zezwalać pasażerom na pozostanie w nim.

Uruchamianie silnika z obcego źródła prądu

⚠ OSTRZEŻENIE

- Nie wolno próbować uruchamiać silnika z obcego źródła prądu, gdy akumulator wygląda na zamrożony. Akumulatory w tym stanie mogą podczas próby rozruchu eksplodować lub pęknąć.
- Podłączając przewody z obcego źródła należy uważać, aby ręce oraz przewody były z dala od kół pasowych, pasków napędowych i wentylatorów.
- Akumulatory wytwarzają łatwopalny gaz – wodór. Nie należy dopuszczać do występowania płomienia lub iskier w pobliżu akumulatora, gdyż grozi to wybuchem. Nigdy nie należy palić podczas pracy w pobliżu akumulatora.
- Jeśli akumulator dostarczający prądu do rozruchu jest zabudowany w innym samochodzie, oba pojazdy nie mogą się stykać.
- Jeśli akumulator systematycznie i bez wyraźnego powodu rozładowuje się, należy dokonać kontroli pojazdu w autoryzowanej stacji obsługi SUZUKI.
- W celu uniknięcia ryzyka odniesienia obrażeń ciała oraz uszkodzenia samochodu lub akumulatora, należy dokładnie i we właściwej kolejności wykonać czynności opisanej poniżej procedury rozruchu silnika z obcego źródła prądu.

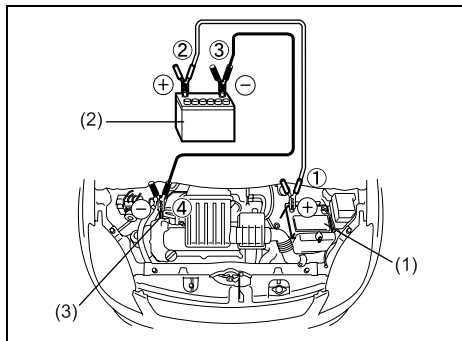
W razie wątpliwości należy zwrócić się do specjalistycznej pomocy drogowej.

ZALECENIE

Samochód ten nie powinien być uruchamiany przez pchanie lub holowanie. Taka metoda rozruchu silnika może spowodować trwałe uszkodzenie reaktora katalitycznego w układzie wydechowym. Pojazdy z częściowo lub całkowicie rozładowanym akumulatorem należy uruchamiać z zewnętrznego źródła prądu.

Podczas rozruchu silnika z obcego źródła prądu należy przestrzegać następującej procedury postępowania:

- 1) Do rozruchu tego pojazdu należy używać wyłącznie akumulatorów o napięciu 12 V. Umieścić dobry akumulator 12 V tak blisko pojazdu, aby przewody rozruchowe sięgnęły obu akumulatorów. Jeśli używa się akumulatora zabudowanego w innym samochodzie, POJAZDY NIE MOGĄ SIĘ STYKAĆ. W obu pojazdach należy mocno zaciągnąć hamulce postojowe.
- 2) Wyłączyć wszystkie odbiorniki prądu elektrycznego, z wyjątkiem osprzętu niezbędnego ze względów bezpieczeństwa (np. świateł pozycyjnych lub awaryjnych).



62J092

3) Podłączyć przewody rozruchowe w następujący sposób:

1. Jeden koniec pierwszego przewodu podłączyć do bieguna dodatniego (+) rozładowanego akumulatora (1).
2. Drugi koniec tego przewodu podłączyć do bieguna dodatniego (+) akumulatora wspomagającego (2).
3. Jeden koniec drugiego przewodu podłączyć do bieguna ujemnego (-) akumulatora wspomagającego (2).
4. Wolny zacisk przewodu podłączyć do niemalowanej, dużej części metalowej silnika (np. do zaczepu (3)) pojazdu z rozładowanym akumulatorem (1).

⚠ OSTRZEŻENIE

Nigdy nie należy podłączać przewodu rozruchowego bezpośrednio do bieguna ujemnego (-) rozładowanego akumulatora, ponieważ grozi to jego eksplozją.

- 4) Jeżeli akumulator wspomagający jest zabudowany w innym pojeździe, jego silnik należy uruchomić i utrzymywać umiarkowaną prędkość obrotową.
- 5) Uruchomić silnik pojazdu z rozładowanym akumulatorem.
- 6) Zdemontować przewody w kolejności odwrotnej do ich podłączania.

Holowanie niesprawnego samochodu

Gdy zajdzie konieczność wzięcia tego samochodu na hol, należy skontaktować się ze specjalistyczną służbą. Szczegółowe wskazówki odnośnie holowania można uzyskać w autoryzowanej stacji obsługi Suzuki.

ZALECENIE

Do holowania należy używać właściwego sprzętu i przestrzegać odpowiednich procedur postępowania. W przeciwnym wypadku istnieje ryzyko uszkodzenia pojazdu.

Automatyczna skrzynia biegów

Samochody z automatyczną skrzynią biegów mogą być holowane jednym z następujących sposobów:

- 1) Za przód, z uniesionymi przednimi kołami i tylnymi na jezdni. Przed rozpoczęciem holowania należy zwolnić hamulec postojowy.
- 2) Za tył, z uniesionymi tylnymi kołami i przednimi kołami na wózku holowniczym.

ZALECENIE

Holowanie tej wersji samochodu z przednimi kołami na jezdni może spowodować uszkodzenie automatycznej skrzyni biegów.

Skrzynia biegów mechaniczna lub AMT

Samochody z mechaniczną skrzynią biegów lub skrzynią biegów AMT mogą być holowane jednym z następujących sposobów:

- 1) Za przód, z uniesionymi przednimi kołami i tylnymi na jezdni. Przed rozpoczęciem holowania należy zwolnić hamulec postojowy.
- 2) Jeżeli układ kierowniczy i układ przeniesienia napędu są sprawne, samochód może być holowany do tyłu, z uniesionymi tylnymi kołami i przednimi na jezdni. Przed rozpoczęciem holowania dźwignia zmiany biegów powinna zostać ustawiona w położeniu neutralnym, kierownica odblokowana (wyłącznik zapłonu w pozycji „ACC”), z nałożoną specjalistyczną blokadą, stosowaną przez służby holownicze.

ZALECENIE

Sprężona z wyłącznikiem zapłonu standardowa blokada kierownicy nie jest wystarczająco mocna, aby wytrzymać obciążenia przenoszące się od przednich kół podczas holowania. Przed przystąpieniem do holowania tego samochodu należy zawsze odblokować kierownicę.

Gdy nie działa rozrusznik

- 1) Obrócić wyłącznik zapłonu do pozycji „START” przy włączonych światłach mijania, sprawdzając w ten sposób stan akumulatora. Jeśli światła mocno przygasają lub gasną całkowicie, zazwyczaj oznacza to, że akumulator jest rozładowany lub brak jest styku na jego zaciskach. W zależności od przyczyny należy podładować akumulator lub poprawić styk.
- 2) Jeśli światła nie przygasają, należy sprawdzić bezpieczniki. Jeżeli przyczyna niedziałania rozrusznika nie jest oczywista, może to oznaczać poważniejszą usterkę układu elektrycznego. Samochód należy sprawdzić w autoryzowanej stacji obsługi SUZUKI.

Gdy silnik zostanie zalany paliwem

Gdy silnik jest zalany paliwem, jego rozruch może być utrudniony. W takim przypadku należy wcisnąć do oporu pedał przyspieszenia i utrzymując w tym położeniu jednocześnie włączyć rozrusznik. (Nie należy włączać jednorazowo rozrusznika na okres dłuższy niż 15 sekund).

Gdy silnik ulegnie przegrzaniu

Silnik może przegrzewać się chwilowo, w trudnych warunkach eksploatacji. Jeśli wskaźnik temperatury płynu chłodzącego wskazuje na przegrzewanie się silnika podczas jazdy, należy:

- 1) Wyłączyć klimatyzację, o ile jest.
- 2) Zjechać w bezpieczne miejsce i zatrzymać samochód.
- 3) Pozostawić przez kilka minut silnik pracujący na biegu jałowym, aż wskaźówka temperatury powróci w normalny zakres, pomiędzy „H” i „C”.

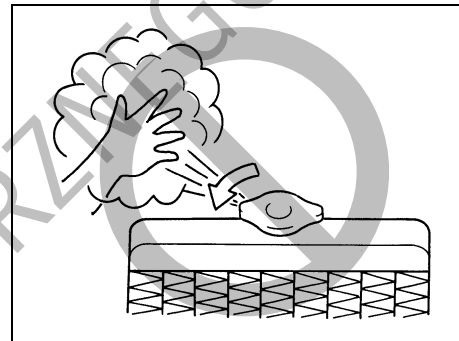
▲ OSTRZEŻENIE

W razie dostrzeżenia lub usłyszenia objawów wyrzucania pary, należy zatrzymać samochód w bezpiecznym miejscu i niezwłocznie wyłączyć silnik, pozwalając mu ostygnąć. Nie należy otwierać pokrywy silnika dopóki wydobywa się para. Kiedy nie dają się już zaobserwować objawy wyrzucania pary, można otworzyć pokrywę silnika i sprawdzić, czy płyn nadal wrze. Jeśli tak, należy odczekać z podjęciem dalszych działań, aż wrzenie ustanie.

Jeżeli wskaźnik nie powraca do normalnego zakresu temperatur, należy:

- 1) Wyłączyć silnik i sprawdzić naciąg oraz stan paska napędowego pompy wodnej, stan kół pasowych oraz sprawdzić, czy nie występuje poślizg. W razie wykrycia nieprawidłowości usunąć ją.

- 2) Sprawdzić poziom płynu chłodzącego w zbiorniku wyrównawczym. W razie stwierdzenia, że jest on poniżej kreski „LOW”, sprawdzić, czy nie ma wycieku z chłodnicy, pompy wodnej względnie przewodów łączących. W przypadku zauważenia wycieków, które mogłyby być przyczyną przegrzewania silnika, nie uruchamiać go, zanim nie zostaną usunięte.
- 3) Jeśli wycieki nie zostaną znalezione, ostrożnie dolać płynu chłodzącego do zbiornika wyrównawczego i w razie potrzeby do chłodnicy. (Patrz „Płyn w układzie chłodzenia silnika” w rozdziale „PRZEGLĄDY I OBSŁUGA OKRESOWA”).

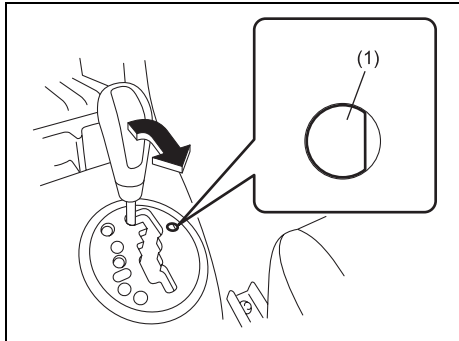


65D350

▲ OSTRZEŻENIE

- Gdy temperatura płynu w układzie chłodzenia silnika jest wysoka, zdejmowanie zakrętki chłodnicy jest niebezpieczne, ponieważ pod wpływem wysokiego ciśnienia może zostać wypchnięty parzący płyn i para. Przed zdjęciem zakrętki należy odczekać, aż temperatura płynu obniży się.
- Gdy silnik pracuje, należy ręce, ubranie, narzędzia itp. trzymać z dala od wentylatora chłodnicy i wentylatora klimatyzacji. Urządzenia te mogą się niespodziewanie samoczynnie włączyć.

Gdy nie można przestawić dźwigni automatycznej skrzyni biegów z położenia „P”



62J083

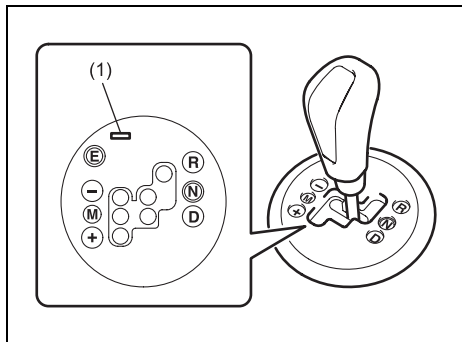
Automatyczna skrzynia biegów wyposażona jest w elektrycznie sterowaną blokadę pozycji parkowania. W razie rozładowania akumulatora lub innej usterki elektrycznej może nie być możliwe przestawienie dźwigni skrzyni biegów z pozycji „P” w zwykły sposób. Jeżeli mimo uruchomienia silnika z użyciem obcego źródła prądu blokada ta nie zostaje zwolniona, należy wykonać niżej opisane czynności.

- 1) Mocno zaciągnąć hamulec postojowy.
- 2) Wyłączyć silnik, jeżeli został uruchomiony.

- 3) Ustawić wyłącznik zapłonu w pozycji „ON” lub „ACC”.
- 4) Zdjąć osłonę przycisku kasowania blokady (1).
- 5) Wciskając przycisk kasowania blokady kluczykiem lub trzpieniem z płaską końcówką, przestawić dźwignię skrzyni biegów w żądane położenie.

Powyższa procedura postępowania dotyczy wyłącznie sytuacji awaryjnych. W przypadku powtarzania się takiej sytuacji lub gdy wykonanie powyższych czynności nie przynosi spodziewanego efektu, należy zwrócić się do autoryzowanej stacji obsługi SUZUKI.

Gdy nie można przestawić dźwigni skrzyni biegów AMT



62J087

W przypadku, gdy mimo ustawienia wyłącznika zapłonu w pozycji „ON” dźwignia skrzyni biegów AMT pozostaje zablokowana i nie można jej przestawić, należy wykonać niżej opisane czynności.

- 1) Mocno zaciągnąć hamulec postojowy.
- 2) Wylączyć silnik, jeżeli został uruchomiony.
- 3) Ustawić wyłącznik zapłonu w pozycji „LOCK” lub „ACC”.
- 4) Wciskając przycisk kasowania blokady (1) kluczykiem lub trzpieniem z płaską końcówką, przestawić dźwignię skrzyni biegów w położenie „N”.
- 5) Mocno naciskając pedał hamulca obrócić wyłącznik zapłonu do pozycji „ON”.
- 6) Sprawdzić, czy na wskaźniku włączonego biegu widoczny jest symbol „N”.

ZALECENIE

Po przestawieniu dźwigni skrzyni biegów AMT w położenie „N” należy dodatkowo sprawdzić, czy nie jest włączony żaden bieg, próbując np. popchnąć samochód.

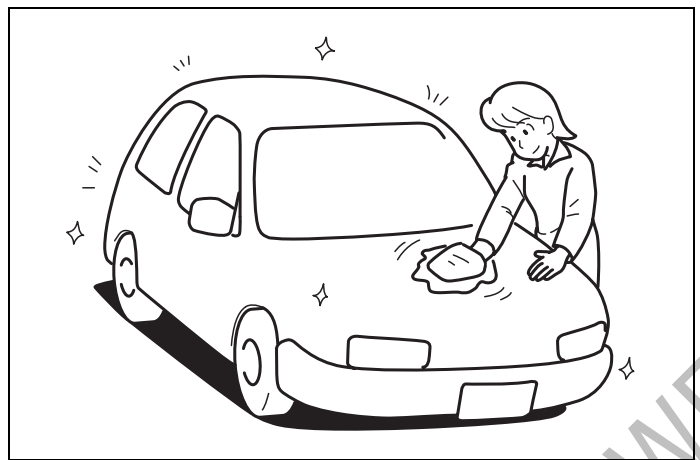
Jeżeli rozłączenie biegu nie nastąpiło, należy obrócić wyłącznik zapłonu z położenia „OFF” w położenie „ON”, a następnie przestawić dźwignię z położenia „N” w położenie „D”, „M” lub „R” i z powrotem do „N”. Następnie obrócić wyłącznik zapłonu z położenia „ON” w położenie „OFF”.

Powyższe czynności powinny doprowadzić do rozłączenia biegu. Jeżeli bieg pozostaje nadal włączony, samochodu nie można holować bez użycia wózka holowniczego.

Powyższa procedura postępowania dotyczy wyłącznie sytuacji awaryjnych. W przypadku powtarzania się takiej sytuacji lub gdy wykonanie powyższych czynności nie przynosi spodziewanego efektu, należy zwrócić się do autoryzowanej stacji obsługi SUZUKI.

PIEŁĘGNACJA NADWOZIA

Zapobieganie korozji 10-1
Czyszczenie samochodu 10-2



60G412

DO UŻYTKU WEWNĘTRZNEGO

Zapobieganie korozji

Bardzo ważne jest zwracanie szczególnej uwagi na zabezpieczenie pojazdu przed korozją. Poniżej podane są wskazówki, jak należy dbać o samochód, aby zapobiec jego korodowaniu. Prosimy zapoznać się z nimi i ściśle ich przestrzegać.

Ważne informacje o korozji

Najczęstsze przyczyny korozji

- 1) Gromadzenie się soli, kurzu, wilgoci lub środków chemicznych w trudno dostępnych przestrzeniach podwozia.
- 2) Odpryski, zadrapania i inne uszkodzenia powlekanych lub lakierowanych powierzchni metalowych będące wynikiem drobnych stłuczek lub uderzeń kamyków i żwiru.

Warunki zewnętrzne przyspieszające proces korozji

- 1) Sól rozsypanywa na drogach, związki chemiczne ograniczające pylenie nawierzchni, powietrze nadmorskie oraz zanieczyszczenia przemysłowe przyspieszają proces korozji metali.
- 2) Wysoka wilgotność powietrza przyspiesza korozję, zwłaszcza gdy temperatura jest nieco powyżej punktu zamrzania (około 0°C).
- 3) Utrzymująca się przez dłuższy czas wilgoć w niektórych przestrzeniach pojazdu może powodować korozję, nawet gdy inne części pozostają całkowicie suche.
- 4) Wysoka temperatura przyspiesza proces korozji tych części pojazdu,

które nie mają zapewnionego dobrego dostępu powietrza, umożliwiającego ich szybkie osuszanie.

Powyższe informacje ilustrują konieczność utrzymywania pojazdu (a zwłaszcza podwozia) w możliwie suchym i czystym stanie. Podobnie ważna jest bezzwłoczna naprawa wszelkich uszkodzeń powłok lakierowych i pokryć ochronnych.

Sposoby unikania korozji

Częste mycie samochodu

Najlepszym sposobem konserwacji powłok zewnętrznych samochodu, pomocnym w walce z korozją, jest utrzymywanie ich w czystości poprzez częste mycie.

Pojazd należy umyć przynajmniej raz w czasie zimy i raz bezpośrednio po zimie. Samochód, a zwłaszcza podwozie, powinien być utrzymywany możliwie czysty i suchy.

Jeśli samochód często jeździ po drogach posypanych solą, powinien on być w czasie zimy myty przynajmniej raz w miesiącu. Jeśli pojazd jest eksploatowany blisko wybrzeża morskiego, powinien być myty przynajmniej raz w miesiącu przez cały rok.

Wskazówki dotyczące mycia pojazdu można znaleźć pod hasłem „Czyszczenie pojazdu”.

Usuwanie zabrudzeń

Obce substancje, takie jak sole, chemikalia, smoła lub asfalt, żywice, ptasie odchody oraz odpady przemysłowe, w przypadku pozostawiania na lakierowanych powierzchniach mogą je uszkodzić.

Tego rodzaju substancje należy jak najszybciej usuwać. Gdy są one trudne do usunięcia i zachodzi konieczność dodatkowego użycia zmywacza, należy upewnić się, czy nie jest on szkodliwy dla powierzchni lakierowanych i jest przeznaczony do zamierzonego celu. Używając specjalnych zmywaczy należy przestrzegać instrukcji producenta.

Naprawa uszkodzeń powłok lakierowych

Należy regularnie kontrolować stan powłok lakierowych. W razie stwierdzenia jakichkolwiek odprysków lub zadrapań lakieru, należy je niezwłocznie zamalowywać, aby uniemożliwić powstanie ogniska korozji. Jeśli odprysk lub zadrapanie sięga gołego metalu, naprawę należy powierzyć warsztatowi wyspecjalizowanemu w naprawach blacharskich.

Utrzymywanie w czystości kabiny i bagażnika

Wilgoć, kurz lub błoto mogą się gromadzić pod wykładziną podłogową, powodując korozję. Należy od czasu do czasu zaglądać pod wykładzinę, sprawdzając czy jest tam sucho i czysto. Gdy pojazd jest używany do jazdy terenowej lub przy złej pogodzie, kontroli takiej należy dokonywać częściej.

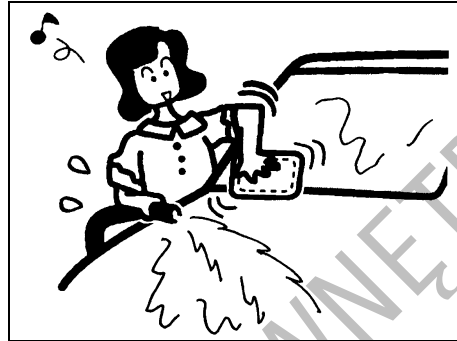
Niektóre przewożone ładunki, takie jak chemikalia, nawozy, rozpuszczalniki, sole itp. są z samej swej natury silnie korozyjne. Wyroby takie powinny być przewożone w szczelnych pojemnikach. W razie ich wycieku lub rozlania, należy poplamione miejsce natychmiast oczyścić i osuszyć.

Przechowywanie samochodu w suchym i dobrze wentylowanym miejscu

Nie należy parkować samochodu w podmokłym, źle przewietrzonym miejscu. Jeśli samochód jest często myty w garażu lub często wjeżdża do garażu mokry, pomieszczenie może ulec zawilgoceniu. Wysoka wilgotność utrzymująca się w garażu może wywołać lub przyspieszyć procesy korozji. Przy słabej wentylacji, nawet w ogrzewanym garażu pojazd koroduje szybciej.

⚠ OSTRZEŻENIE

Nie należy nakładać dodatkowych powłok ochronnych ani pokryć antykorozyjnych na lub wokół elementów układu wydechowego, takich jak katalizator, rura wydechowa itp. Jeśli pokrycie takie zostanie przegrzane, może to stać się przyczyną pożaru.

Czyszczenie samochodu

76G044S

⚠ OSTRZEŻENIE

Do czyszczenia samochodu, czy to na zewnątrz, czy wewnątrz, **NIE WOLNO UŻYWAĆ** łatwopalnych rozpuszczalników, takich jak rozcieńczalnik do lakierów, benzyna, benzen, ani takich środków jak wybielacze chlorkowe i silne detergenty. Materiały takie mogą stanowić zagrożenie dla użytkownika lub pojazdu.

Czyszczenie wnętrza**Tapicerka z tworzywa**

Przygotować roztwór mydła lub łagodnego detergentu w ciepłej wodzie. Nakładać na tapicerkę gąbką lub miękką szmatką i pozostawić na kilka minut, aby zmiękcyć brud. Wytrzeć powierzchnię czystą, wilgotną ścierką, usuwając brud i środek czyszczący. Jeśli brud utrzymuje się na powierzchni, czynności powtórzć.

Tapicerka z tkaniny

Usunąć kurz odkurzaczem. Przetrzeć zabrudzone miejsca czystą szmatką, zwilżoną roztworem delikatnego mydła. W celu usunięcia mydła przetrzeć ponownie tkaninę nasączoną wodą. Powtarzać aż do usunięcia plamy. W przypadku bardziej opornych zabrudzeń można stosować dostępne w handlu środki czyszczące. W takim przypadku należy ściśle przestrzegać zaleceń producenta.

Pasy bezpieczeństwa

Taśmy pasów bezpieczeństwa czyścić wodą z delikatnym mydłem. Nie używać środków wybielających ani barwiących. Mogą one osłabić tkaninę taśm.

Dywaniki podłogowe z PCW

Zwykłe zabrudzenia można usunąć z powierzchni tworzywa wodą z delikatnym mydłem. Aby ułatwić usunięcie brudu, użyć szczotki. Po wyszorowaniu brudu, dokładnie spłukać wykładzinę wodą i wysuszyć w cieniu.

Wykładzina dywanowa

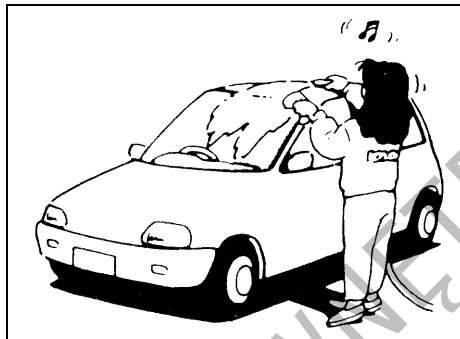
Jak najdokładniej usunąć brud i ziemię za pomocą odkurzacza. Czystą ścierką, zwilżoną roztworem łagodnego mydła, przetrzeć zabrudzone miejsca. Aby usunąć mydło, przetrzeć ponownie szmatą nasączoną wodą. Czynności te powtarzać aż do usunięcia zabrudzeń. W przypadku bardziej trwałych plam można również użyć dostępnego w handlu środka do czyszczenia dywanów. Używając takiego środka należy przestrzegać instrukcji producenta.

Czyszczenie zewnętrznych powierzchni nadwozia

ZALECENIE

Utrzymywanie pojazdu w czystości jest bardzo ważne. Zaniedbanie utrzymania samochodu w czystości może doprowadzić do odbarwień lakieru lub korozji elementów nadwozia.

Mycie



60B212S

⚠ OSTRZEŻENIE

- Nigdy nie należy myć ani woskować pojazdu, gdy jego silnik pracuje.
- Do czyszczenia podwozia i wnek kół należy nałożyć rękawiczki i osłonić ramiona długimi rękawami, ponieważ występujące tam ostre krawędzie grożą skaleczeniem.
- Przed jazdą po umyciu pojazdu należy dokładnie wypróbować hamulce, aby upewnić się, że zachowały normalną skuteczność.

Myjąc pojazd, należy przestrzegać poniższych wskazówek:

- 1) Splukać podwozie i wnęki kół wodą pod ciśnieniem, aby usunąć błoto i przywierające złoje. Użyć dużej ilości wody.

ZALECENIE

- Podczas mycia nadwozia należy unikać kierowania strumienia pary lub gorącej wody o temperaturze ponad 80°C na części z tworzywa sztucznego.
- Nie wolno używać wody pod ciśnieniem do mycia komory silnika, ponieważ można uszkodzić elementy osprzętu silnika.

- 2) Splukać nadwozie wodą w celu rozmiękczenia przywierającego brudu. Usunąć brud i błoto z powierzchni nadwozia bieżącą wodą. Można użyć miękkiej gąbki lub szczotki. Nie należy używać twardych materiałów, które mogą porysować lakier. Oprawy reflektorów i innych świateł mogą być wykonane z tworzywa sztucznego.

ZALECENIE

Nie należy próbować usuwać zabrudzeń z lakierowanych lub wykonanych z tworzywa elementów nadwozia bez użycia obfitej ilości wody, ponieważ grozi to uszkodzeniem ich powierzchni. Należy przestrzegać podanej procedury mycia samochodu.

- 3) Umyć całe nadwozie łagodnym deterгентem lub środkiem do mycia nadwozy przy użyciu gąbki lub miękkiej tkaniny. Gąbka lub tkanina powinna być często nasączana roztworem myjącym.

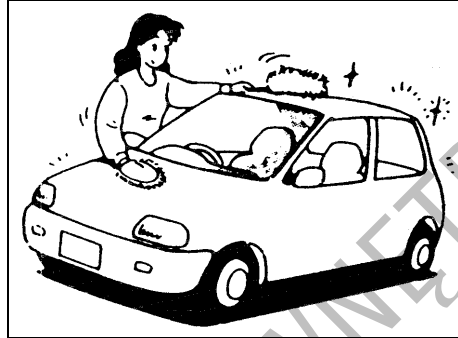
ZALECENIE

Używając dostępnych w handlu środków do mycia nadwozi należy przestrzegać środków ostrożności podanych przez producenta. Nie wolno stosować silnych detergentów bądź mydeł.

- 4) Gdy brud zostanie całkowicie usunięty, należy spłukać środek myjący bieżącą wodą.
- 5) Po opłukaniu wytrzeć nadwozie wilgotną irchą lub tkaniną i postawić samochód w cieniu do wyschnięcia.
- 6) Dokładnie sprawdzić, czy nie występują uszkodzenia powłok lakierowych. Jeśli są, należy je usunąć zgodnie z poniższą procedurą:
 1. Starannie oczyścić uszkodzone miejsca i pozostawić do wyschnięcia.
 2. Wymieszać lakier i zamalować miejsca uszkodzeń delikatnymi dotknięciami małego pędzelka.
 3. Zostawić naprawione miejsce do całkowitego wyschnięcia.

ZALECENIE

Przed skorzystaniem z myjni automatycznej należy upewnić się, czy nie spowoduje to uszkodzenia elementów nadwozia, takich jak spojłery. W razie wątpliwości zwrócić się do pracownika myjni.

Woskowanie

60B211S

Po umyciu nadwozia zalecane jest jego woskowanie i polerowanie, poprawiające wygląd i dodatkowo konserwujące powłokę lakierową.

- Należy stosować jedynie dobrej jakości środki do woskowania i pasty polerskie.
- Przy stosowaniu wosków i past polerskich należy przestrzegać zaleceń podanych przez producenta.

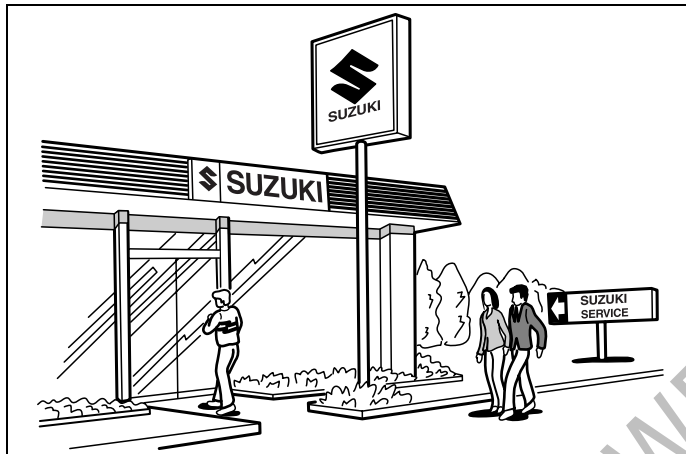
NOTATKI

DO UŻYTKU WEWNĘTRZNEGO

INFORMACJE OGÓLNE

Numery identyfikacyjne 11-1

Zużycie paliwa 11-2



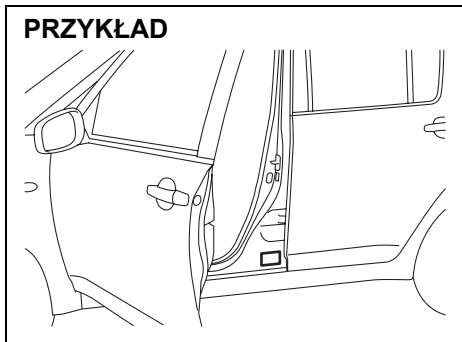
54G072

DO UŻYTKU WEWNĘTRZNEGO

Numery identyfikacyjne

Numer identyfikacyjny pojazdu

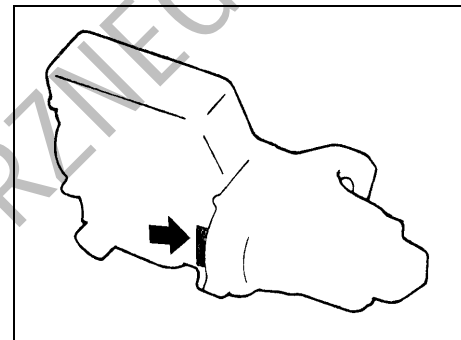
PRZYKŁAD



63J104

Numer identyfikacyjny pojazdu i/lub numer seryjny silnika służą do rejestracji pojazdu. Są one także używane przez stacje obsługi przy zamawianiu części zamiennych oraz przy odwoływaniu się do specjalnych informacji serwisowych. Przy każdorazowym zwracaniu się do stacji obsługi SUZUKI, należy identyfikować swój pojazd na podstawie tego numeru. Na wypadek trudności z jego odczytaniem, numer identyfikacyjny pojazdu jest umieszczony także na tabliczce znamionowej.

Numer seryjny silnika



54G082

Numer seryjny silnika jest wybitny na kadłubie silnika, w miejscu wskazanym na rysunku.

Zużycie paliwa

M/T: Mechaniczna skrzynia biegów

A/T: Automatyczna skrzynia biegów

AMT: Skrzynia biegów AMT

2WD: Napęd na jedną oś

		M13A		M15A	
		1.3L 2WD 3-drzwiowy	1.3L 2WD 5-drzwiowy	1.5L 2WD 3-drzwiowy	1.5L 2WD 5-drzwiowy
Cykl miejski (L/100km)/CO ₂ (g/km)	M/T	8,0/185	8,0/192	8,6/207	8,6/207
	AMT	7,8/192	8,0/197	–	–
	A/T	–	–	9,3/229	9,3/229
Poza miastem (L/100km)/CO ₂ (g/km)	M/T	5,0/118	5,1/123	5,3/131	5,3/131
	AMT	5,1/123	5,2/126	–	–
	A/T	–	–	5,6/136	5,6/136
Cykl mieszany (L/100km)/CO ₂ (g/km)	M/T	6,1/143	6,2/148	6,5/159	6,5/159
	AMT	6,1/148	6,2/152	–	–
	A/T	–	–	6,9/170	6,9/170

UWAGA:

Ponieważ powyższe dane uzyskano w ściśle określonych warunkach, rzeczywiste zużycie paliwa może odbiegać od podanych wartości.

NOTATKI

DO UŻYTKU WEWNĘTRZNEGO

DANE TECHNICZNE

UWAGA:

Dane techniczne mogą ulec zmianie.

M/T: Mechaniczna skrzynia biegów

A/T: Automatyczna skrzynia biegów

AMT: Skrzynia biegów AMT

POZYCJA: Wymiary		JEDNOSTKI: mm
Długość całkowita		3695
Szerokość całkowita		1690
Wysokość całkowita		1500
Rozstaw osi		2390
Rozstaw kół	przednich	1470
	tylnych	1480
Prześwit podwozia		140

POZYCJA: Masy (ciężary)		JEDNOSTKI: kG
Ciężar własny – wersja podstawowa	M/T	970 – 1060
	AMT	980 – 1060
	A/T	1000 – 1080
Dopuszczalny ciężar całkowity		1485
Dopuszczalny nacisk osi	przedniej	800
	tylnej	800

DANE TECHNICZNE

POZYCJA: Silnik		
Typ	M13A (DOHC)	M15A (DOHC)
Liczba cylindrów	4	←
Średnica cylindra	78,0 mm	←
Skok tłoka	69,5 mm	78,0 mm
Pojemność skokowa	1328 cm ³	1490 cm ³
Stopień sprężania	9,5 : 1	←

POZYCJA: Układ elektryczny		
Standardowa świeca zapłonowa	Irydowa	NGK IFR6J-11
	Niklowa	DENSO K20PR-U11 lub NGK BKR6E-11
Akumulator	12V 36AH/20HR, CCA 180A (DIN) lub 12V 44AH/20HR, CCA 210A (DIN)	
Bezpieczniki	Patrz rozdział „PRZEGLĄDY I OBSŁUGA OKRESOWA”	

POZYCJA: Oświetlenie		MOC	ŻARÓWKA
Reflektory		12V 60/55W	H4
Kierunkowskazy	przednie	12V 21W	WY21W
	tylne	12V 21W	P21W
Kierunkowskazy boczne		12V 5W	WY5W
Światła pozycyjne przednie		12V 5W	W5W
Światła pozycyjne tylne / hamowania		12V 5/21W	P21/5W
Oświetlenie tablicy rejestracyjnej		12V 5W	W5W
Światło cofania		12V 21W	P21W
Oświetlenie kabiny		12V 10W	–
Przednie światła przeciwmgielne		12V 55W	H11
Tylne światło przeciwmgielne		12V 21W	P21W
Dodatkowe światło hamowania		12V 5W	W5W

POZYCJA: Koła i zawieszenie	
Rozmiar opon, przednie i tylne	185/60R15 lub 165/70R14
Rozmiar obręczy	Opony 185: 15 x 5 1/2JJ, opony 165: 14 x 5J
Ciśnienie w oponach	Właściwe ciśnienia w oponach kół przednich i tylnych podane są na naklejce informacyjnej na słupki drzwi kierowcy.
Zalecane opony zimowe	185/60R15 lub 165/70R14

DANE TECHNICZNE

POZYCJA: Układ kierowniczy	
Zbieżność kół	1,0 ± 1,0 mm
Pochylenie kół	0° 0' ± 1°
Wyprzedzenie sworznia zwrotnicy kół	5° 12' ± 2°

POZYCJA: Pojemności (w przybliżeniu)		
Układ chłodzenia silnika (wraz ze zbiornikiem wyrównawczym)		6,2 L
Zbiornik paliwa		45 L
Olej silnikowy		3,9 L (wymiana wraz z filtrem oleju)
Olej w skrzyni biegów	M/T	2,2 L
	AMT	1,7 L
	4-biegowa A/T	5,6 L (przy spuszczeniu)

SUPLEMENT

Dla krajów UE 13-1

DO UŻYTKU WEWNĘTRZNEGO

Dla krajów UE

Foteliki dziecięce

Poniższa tabela informuje o możliwościach zamocowania fotelików dziecięcych na poszczególnych miejscach w samochodzie. Za każdym razem, gdy w samochodzie przewożone są dzieci w wieku poniżej 12 lat lub o wzroście poniżej 150 cm, należy użyć odpowiednio dobranego fotelika, spełniającego wymogi normy ECE-R 44, i zamocować go według wskazówek w tabeli.

Grupa wiekowa	Siedzenie przednie	Siedzenie tylne	
		Miejsce skrajne	Miejsce środkowe
Poniżej 10 kg (0 do 9 miesięcy)	X	U*	X
Poniżej 13 kg (0 do 24 miesięcy)	X	U*	X
9 do 18 kg (9 do 48 miesięcy)	X	U* lub L	X
15 do 36 kg (4 do 12 lat)	X	U* lub L	X

OBJAŚNIENIA:

U: Miejsce odpowiednie dla „uniwersalnej” kategorii fotelików dziecięcych, dopuszczonych do stosowania w danej grupie wielkościowej.

L: Miejsce odpowiednie dla fotelików dziecięcych dostosowanych do tego modelu samochodu:

RÖMER DUO (typ ISO-FIX).

X: Miejsce nieodpowiednie dla dziecka w danej grupie wiekowej.

UWAGA:

- *Kategoria „uniwersalna” zdefiniowana jest przez europejską normę ECE-R 44.*
- **W wersji z tylnym siedzeniem dzielonym kategoria „uniwersalna” odnosi się tylko do lewego miejsca na tylnym siedzeniu.*

INDEKS

A

Akumulator	8-23
Antena radiowa	4-20
Automatyczna skrzynia biegów	5-5
Automatyczne włączanie świateł mijania	2-5

B

Bezpieczniki.....	8-24
Bezładnościowa blokada wysuwu pasa bezpieczeństwa.....	1-20
Bieżące zużycie paliwa	3-15
Boczne poduszki i kurtyny powietrzne	1-37
Boczny uchwyt pasa bezpieczeństwa.....	1-23

C

Całkowita blokada zamków	1-4
Centralny zamek.....	1-3
Czynności obsługi codziennej.....	5-1
Czyszczenie pojazdu	10-2

D

Dane techniczne.....	12-1
Deska rozdzielcza	3-1
Dla krajów UE	13-1
Dobór płynu chłodzącego	8-13
Docieranie samochodu.....	5-21
Dojazdowe koło zapasowe	8-21
Drzwi bagażnika	1-11
Drzwi boczne, zamki	1-3
Dźwignia hamulca postojowego.....	4-1
Dźwignia przełącznika świateł i kierunkowskazów.....	2-4

Dźwignia przełącznika wycieraczek i spryskiwaczy

szyby przedniej	2-6
Dźwignia skrzyni biegów	4-3

E

Elektryczna regulacja lusterek.....	1-14
Elektryczne podnoszenie i opuszczanie szyb	1-12

F

Filtr powietrza.....	8-15
Foteliki dziecięce.....	1-24, 13-1

G

Gdy nie działa rozrusznik	9-4
Gdy nie można przestawić dźwigni automatycznej skrzyni biegów z położenia „P”	9-6
Gdy nie można przestawić dźwigni skrzyni biegów AMT.....	9-7
Gdy samochód ugrzęźnie.....	6-2
Gdy silnik ulegnie przegrzaniu	9-5
Gdy silnik zostanie zalany paliwem	9-4
Gniazdo elektryczne	4-12

H

Haczyki do zawieszania ubrań	4-13
Hamowanie	5-19
Hamulce	8-17
Hamulec postojowy	8-19
Holowanie niesprawnego samochodu (awaryjne)	9-3
Holowanie przyczepy.....	7-1
Holowanie sprawnego samochodu	7-6

I

Identyfikacja samochodu	11-1
Immobilizer	1-2

INDEKS

J

Jak działa układ ABS	5-21
Jazda po śliskich nawierzchniach	6-2
Jazda w górach.....	6-1
Jazda z dużą prędkością	6-1

K

Kieszon w oparciu przedniego fotela	4-18
Klimatyzacja	3-20, 8-33
Kluczyki.....	1-2
Korek wlewu paliwa	4-3

L

Lampka kontrolna immobilizera	3-6
Lampka kontrolna świateł drogowych	3-8
Lampka kontrolna tylnego światła przeciwmgielnego	3-8
Lampka kontrolna zabezpieczenia przeciwkradzieżowego	3-15, 3-16
Lampka ostrzegawcza automatycznej skrzyni biegów.....	3-7
Lampka ostrzegawcza braku ładowania akumulatora.....	3-5
Lampka ostrzegawcza ciśnienia oleju.....	3-5
Lampka ostrzegawcza elektrycznego wspomagania w układzie kierowniczym	3-7
Lampka ostrzegawcza niezamkniętych drzwi	3-6
Lampka ostrzegawcza poduszki powietrznej.....	3-5
Lampka ostrzegawcza rezerwy paliwa.....	3-6
Lampka ostrzegawcza układu ABS	3-4
Lampka ostrzegawcza układu hamulcowego.....	3-3
Lampka przypominająca o zapięciu pasa bezpieczeństwa kierowcy	3-5
Lampka sygnalizacyjna systemu elektronicznego kluczyka.....	3-7
Lampka sygnalizacyjna usterki.....	3-6
Lampki kontrolne i ostrzegawcze	3-3

Lampki kontrolne kierunkowskazów.....	3-7
Licznik przebiegu całkowitego	3-8
Licznik przebiegu dziennego	3-8
Lusterka wsteczne	1-13

Ł

Łańcuchy przeciwpoślizgowe.....	6-2
---------------------------------	-----

M

Mechaniczna skrzynia biegów	5-7
Mycie nadwozia	10-3

N

Napinacze pasów bezpieczeństwa	1-32
Narzędzia do zmiany koła.....	4-17
Numer identyfikacyjny pojazdu	11-1
Numer seryjny silnika	11-1

O

Obniżanie zużycia paliwa	5-22
Obrotomierz.....	3-10
Obsługa okresowa	8-2
Obsługa zalecana w trudnych warunkach eksploatacji	8-5
Ogrzewanie i wentylacja	3-16
Olej przekładniowy.....	8-10
Olej silnikowy i filtr oleju	8-7
Olej w mechanicznej skrzyni biegów	8-10
Opony	8-20
Oslony przeciwstonieczne.....	4-10
Ostrzeżenie odnośnie spalin.....	5-1
Oświetlenie bagażnika	4-20

P

Paliwo z domieszką etanolu	1-1
Paliwo z domieszką metanolu.....	1-1
Pasek napędowy	8-7
Pasy bezpieczeństwa i foteliki dziecięce	1-18

Pedał hamulca	4-2, 8-18	Skrzynka bezpieczników w komorze silnika	8-24
Pedał przyspieszania	4-2	Sprawdzanie opon	8-20
Pedał sprzęgła	4-2, 8-19	Sprawdzanie pasów bezpieczeństwa	1-23
Pedały	4-2	Sprawdzanie poziomu oleju przekładniowego	8-10
Pióra wycieraczek	8-30	Sprawdzanie poziomu oleju w silniku	8-8
Plan obsługi okresowej	8-2	Sprawdzanie poziomu płynu w automatycznej skrzyni biegów	8-11
Płyn do spryskiwaczy szyb	8-14	Sprawdzanie poziomu płynu w układzie chłodzenia silnika	8-13
Płyn hamulcowy	8-17	Spryskiwacze szyby przedniej	2-7
Płyn w automatycznej skrzyni biegów	8-11	Sprzęgło z hydraulicznym siłownikiem wyciskowym	8-19
Płyn w układzie chłodzenia silnika	8-12	Sygnalizacja kluczyka w wyłączniku zapłonu	1-2
Podgrzewanie przednich siedzeń	4-11	Sygnalizacja niezapiętego pasa bezpieczeństwa kierowcy	1-22
Poduszki powietrzne	1-34	Sygnalizacja włączonych świateł	2-5
Pojemnik pod siedzeniem	4-19	Sygnał dźwiękowy	2-9
Pokrywa silnika	4-14	System elektronicznego kluczyka	1-5
Prędkościomierz	3-8	Szybkie odsuwanie przedniego fotela	1-16
Przekładanie kół	8-21	Szyby	1-11
Przełącznik poziomowania reflektorów	3-12	Ś	
Przełącznik wycieraczki i spryskiwacza szyby tylnej	2-7	Świece zapłonowe	8-15
Przesuwanie foteli	1-15	T	
Przyciski zdalnego sterowania radioodtwarzacza	2-9	Temperatura zewnętrzna	3-15
R		Trwała blokada wysuwu pasa bezpieczeństwa	1-20
Reaktor katalityczny	5-21	Trzypunktowe pasy bezpieczeństwa	1-20
Regulacja oparcia siedzeń	1-16	U	
Regulacja podświetlenia wskaźników	3-10	Uchwyty asekuracyjne	4-13
Regulacja siedzeń	1-15	Uchwyty na kubki i dodatkowy schowek	4-15
Regulacja ustawienia kierownicy	2-8	Układ ABS	5-19
Regulacja wysokości górnego mocowania pasa bezpieczeństwa	1-23	Układ kierowniczy	8-19
Ręczne podnoszenie i opuszczanie szyb	1-11	Uruchamianie silnika z obcego źródła prądu	9-2
S		Uruchamianie silnika	5-3
Schowek w desce rozdzielczej	3-14		
Składanie tylnych siedzeń	4-4		
Skrzynka bezpieczników pod deską rozdzielczą	8-25		

INDEKS

Uzupełnianie płynu w układzie chłodzenia silnika.....	8-13
Używanie skrzyni biegów	5-5
W	
Wersja bez elektronicznego kluczyka	2-1
Wersja z elektronicznym kluczykiem	2-2, 5-4
Wewnętrzne lusterko wsteczne	1-13
Wieszak na torby z zakupami.....	4-19
Wlewanie oleju silnikowego	8-10
Włączanie kierunkowskazów	2-5
Włączanie świateł.....	2-4
Woskowanie nadwozia	10-4
Wskazania czasu	3-14, 3-16
Wskazówki dotyczące podnoszenia pojazdu	9-1
Wskaźnik poziomu paliwa	3-10
Wskaźnik temperatury silnika.....	3-11
Wskaźnik zakresu automatycznej skrzyni biegów.....	3-8
Wspomaganie w układzie hamulcowym	5-19
Wycieraczki szyby przedniej.....	2-6
Wyłącznik funkcji przygaszania podświetlenia	3-13
Wyłącznik ogrzewania szyby tylnej i zewnętrznych lusterek wstecznych.....	3-12
Wyłącznik oświetlenia wnętrza	4-10
Wyłącznik przednich świateł przeciwmgielnych.....	3-13
Wyłącznik świateł awaryjnych	3-11
Wyłącznik tylnego światła przeciwmgielnego.....	2-5
Wyłącznik zapłonu	2-1
Wymiana baterii.....	1-9
Wymiana filtra oleju silnikowego.....	8-9
Wymiana oleju przekładniowego.....	8-11
Wymiana oleju w silniku i filtra oleju.....	8-8
Wymiana żarówek	8-27
Wyświetlacz informacyjny.....	3-14

Z

Zabezpieczenie tylnych drzwi przed otwarciem od wewnątrz.....	1-10
Zaczepy podwoziowe	4-15
Zagłówki	1-17
Zalecany olej silnikowy.....	8-7
Zalecany płyn do automatycznej skrzyni biegów	8-11
Zalecenia dotyczące paliwa.....	1-1
Załadunek pojazdu	7-1
Zamki drzwi.....	1-3
Zamocowanie fotelika dziecięcego górnym pasem mocującym	1-31
Zamocowanie fotelika dziecięcego w zaczepach ISO-FIX	1-29
Zamocowanie fotelika dziecięcego za pomocą pasa bezpieczeństwa.....	1-26
Zapalniczka i popielniczka	4-12
Zapobieganie korozji.....	10-1
Zasłona bagażnika	4-19
Zdalne sterowanie centralnym zamkiem.....	1-8
Zespół wskaźników	3-2
Zewnętrzne lusterka wsteczne.....	1-14
Zmiana koła.....	8-22
Zużycie oleju silnikowego	5-2
Zużycie paliwa	11-2

Declaration of Conformity in accordance with Directive 1999/5/EC (R&TTE Directive)

Manufacturer:

Siemens VDO Automotive AG
Body & Chassis Electronics

Address:

Dep. SV C BC P2 RF TG
Siemensstrasse 12
D-93055 Regensburg
Germany

Product type designation: 5WK4 9182 and 5WK4 9181

Intended use:

Vehicle immobilisation system

The product mentioned above complies with the essential requirements and other relevant provisions of Directive 1999/5/EC, when used for its intended purpose:

Health and safety pursuant to §3.1.a:

Applied standard(s):
EN 60950: 2000

Electromagnetic compatibility pursuant to § 3.1.b:

Applied standard(s):
EN 301 489-1,-3: V1.4.1 (2002-08)

Efficient use of spectrum pursuant to § 3.2:

Applied standard(s):
EN 300 330-1: V1.3.2 (2002-12)

The following marking applies to the above mentioned product:



Siemens VDO Automotive AG
Regensburg, 2004-06-28

J.V. Jean-François Tarabola

Jean-François Tarabola
Executive Vice President
Body & Chassis Electronics
Operations

A. Norbert Müller

Norbert Müller
Vice President
Wireless Products and Modules

DECLARATION of CONFORMITY

We, **Calsonic Kansei Corp.** hereby declare, at our sole responsibility, that the following product conforms to the Essential Requirements of the Radio and Telecommunications Terminal Equipment Directive 1999/5/EC in accordance with the tests conducted to the appropriate requirements of the relevant standards, as listed herewith.

Product: Controller of Intelligent Key System (Keyless Start System)

Model/ Type Number: S62J1

Year of affixing CE marking: 2004

DO UŻYTKU WEWNĘTRZNEGO

DECLARATION of CONFORMITY

We, **Calsonic Kansei Corp.** hereby declare, at our sole responsibility, that the following product conforms to the Essential Requirements of the Radio and Telecommunications Terminal Equipment Directive 1999/5/EC in accordance with the tests conducted to the appropriate requirements of the relevant standards, as listed herewith.

Product: Key of Intelligent Key System (Keyless Start System)

Model/ Type Number: TS001

Year of affixing CE marking: 2004

DO UŻYTKU WEWNĘTRZNEGO

DECLARATION of CONFORMITY

We, **Calsonic Kansei Corp.** hereby declare, at our sole responsibility, that the following product conforms to the Essential Requirements of the Radio and Telecommunications Terminal Equipment Directive 1999/5/EC in accordance with the tests conducted to the appropriate requirements of the relevant standards, as listed herewith.

Product: Transmitter of Keyless Entry System

Model/ Type Number: TS002

Year of affixing CE marking: 2004

DO UŻYTKU WEWNĘTRZNEGO

DECLARATION of CONFORMITY

We, **Calsonic Kansei Corp.** hereby declare, at our sole responsibility, that the following product conforms to the Essential Requirements of the Radio and Telecommunications Terminal Equipment Directive 1999/5/EC in accordance with the tests conducted to the appropriate requirements of the relevant standards, as listed herewith.

Product: Receiver of Keyless Entry System

Model/ Type Number: R62J1







Year of affixing CE marking: 2004

DO UŻYTKU WEWNĘTRZNEGO

NOTATKI

DO UŻYTKU WEWNĘTRZNEGO

ZNACZENIE SYMBOLI OSTRZEGAWCZYCH NA AKUMULATORZE

	Nie palić, nie zbliżać się z otwartym ogniem, nie powodować iskrzenia		Kwas akumulatorowy
	Chronić oczy		Zapoznać się z instrukcją obsługi
	Chronić przed dostępem dzieci		Wybuchowy gaz

Publikacja przygotowana przez
SUZUKI MOTOR POLAND

Luty 2005 r.
Printed in Poland



INFORMACJE DLA STACJI OBSŁUGI

Zalecenia dotyczące paliwa:

Patrz strona 1-1.

Zalecenia dotyczące oleju silnikowego:

Gatunek: SG, SH, SJ lub SL

Lepkość: SAE 5W-30

Szczegółowe informacje podane są pod hasłem „Olej silnikowy i filtr oleju” w rozdziale „PRZEGLĄDY I OBSŁUGA OKRESOWA”.

Płyn w układzie hamulcowym i sprzęgła:

DOT4

Płyn w automatycznej skrzyni biegów:

Suzuki ATF 3317 lub Mobil ATF 3309

Ciśnienie w ogumieniu:

Patrz naklejka informacyjna na słupku drzwi kierowcy.